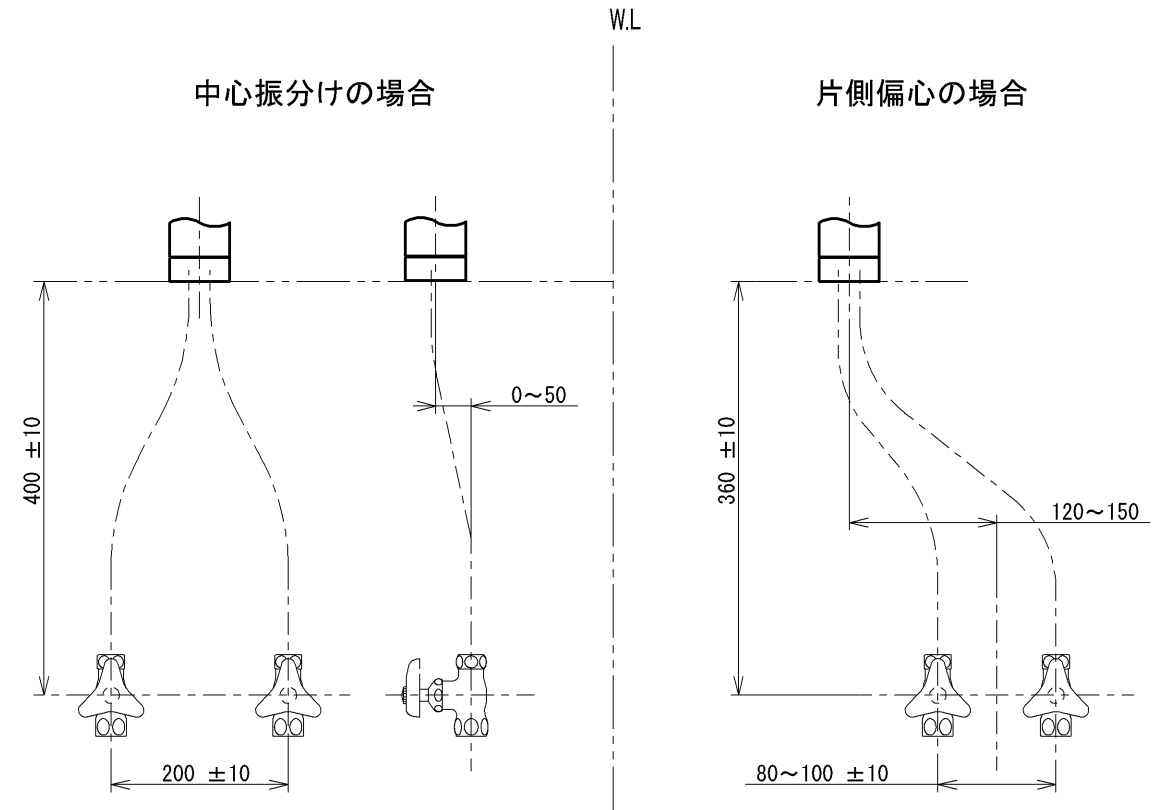
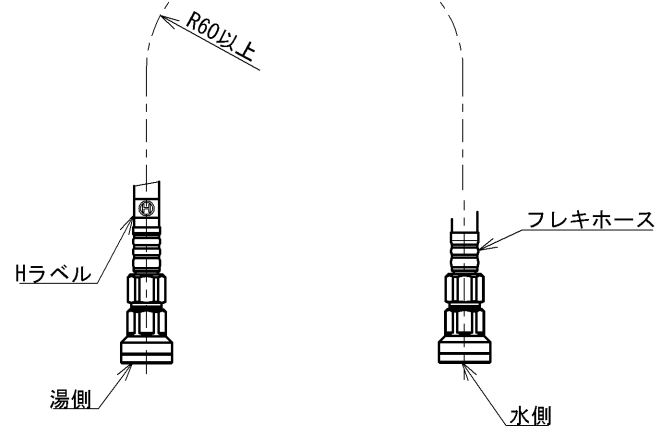


6未満の場合
補強板を取付けること



止水栓推奨取付位置

用途		仕様
給水圧力	最低必要水圧	一般住宅用 0.05MPa(流動時)
	最高水圧	0.75MPa(静止時) ※快適にお使いいただくためには、0.2MPa程度の圧力をおすすめします。
使用可能水質		水道水または飲用可能な井戸水
使用環境温度		-20~40°C(0°C以下は水を抜いた状態)
最高給湯温度		85°C
特記事項		(1)湯圧が水圧より高くないように設定してください。 (2)安全のため給湯温度は60°C以下でのご使用をおすすめします。 (3)湯水を逆に配管しないでください。

節湯
C1

節湯
B

上面施工
アルカリ本体分岐金具は取り付けできません。

水道法適合品 (JIS)				長住協適合品	
TOTO		単位 mm	名称 台付シングル混合水栓		
製図 梅村	検図 久保(浩) 谷口	日付 2020-05-25	尺度 1:4	エコシングル、吐水切替、共用	
備考				品番	TKS05303J
				図番	TKS05303J=SA00.003.00