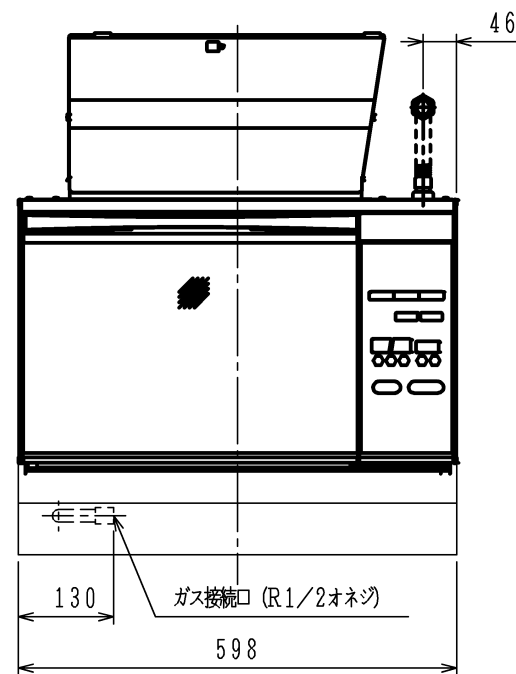
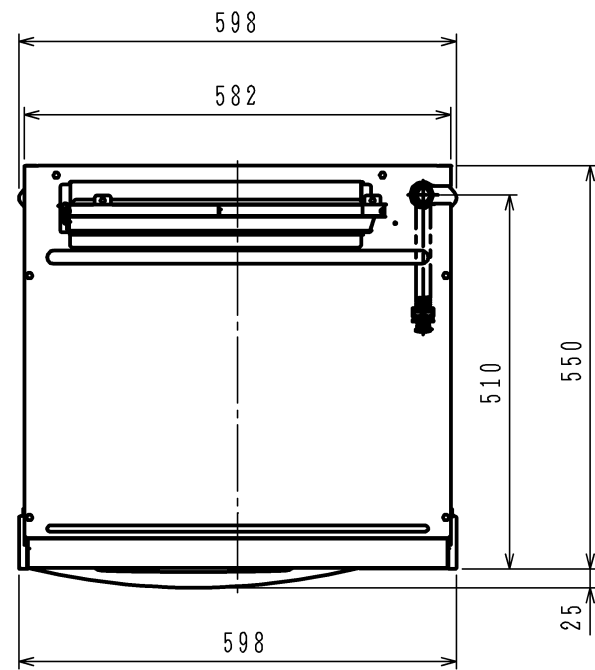


機器高さによってA~C寸法が変わります。

ワークトップ高さ	A寸法	B寸法	C寸法
700mmの時	60	43	92
※710mmの時	70	53	102
750mmの時	110	93	142

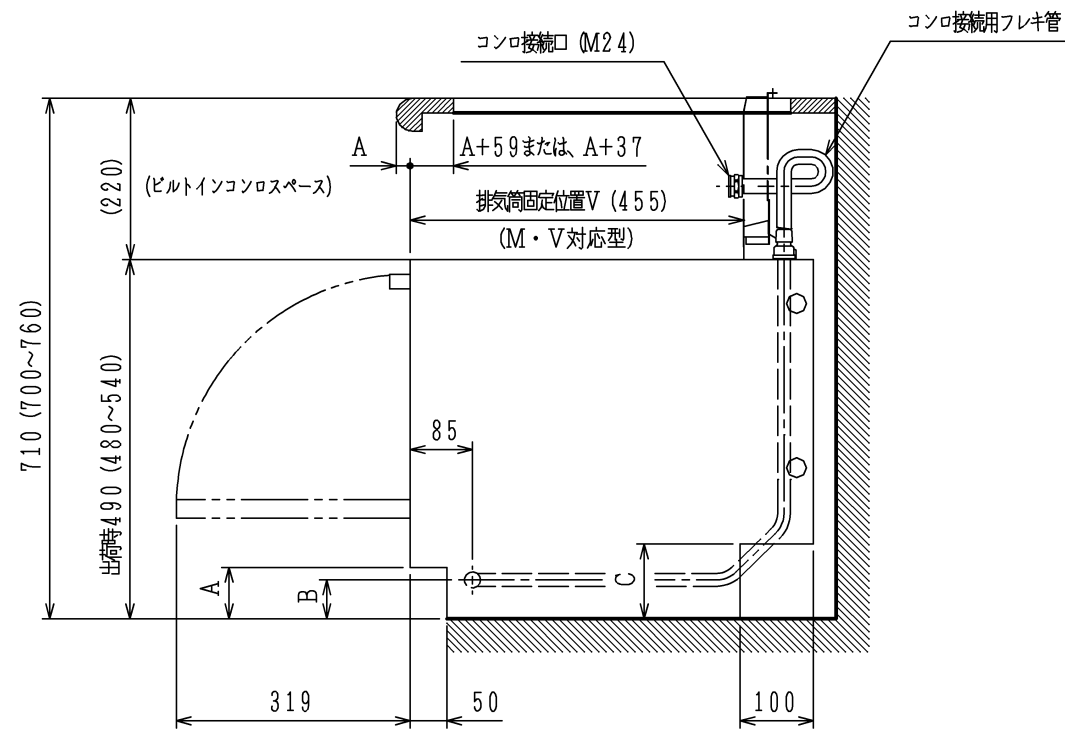
※出荷時

エネルギー消費効率: 750Wh (13A・LP) 達成率105%

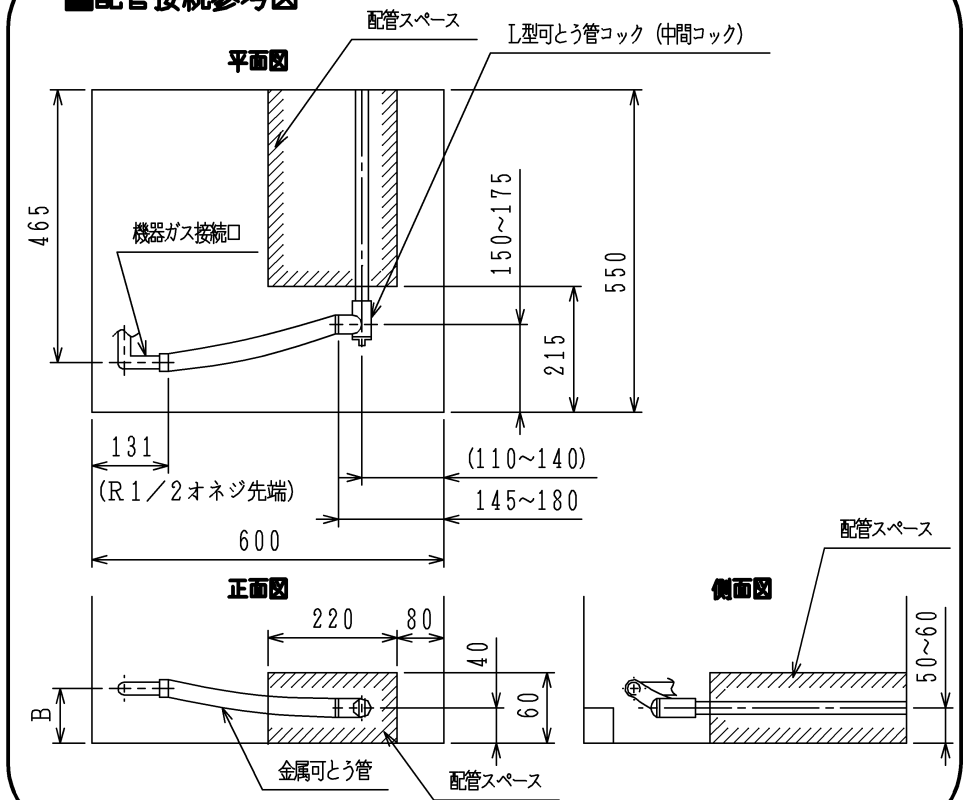


## 仕様

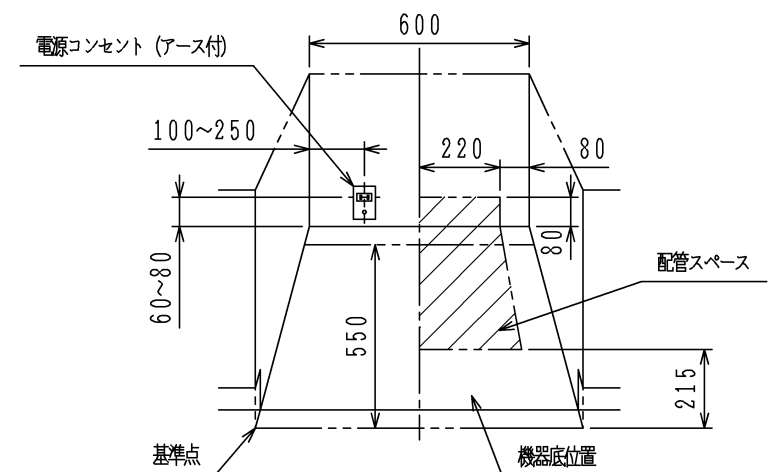
項目	仕様	
外形寸法 (mm)	幅598×奥行550×高さ480~540	
質量 (kg)	27 (梱包時 35)	
ガス種	13A	LPガス
定格ガス消費量 (kW)	5.00 (4300kcal/h)	5.02 (0.36kg/h)
庫内有効寸法 (mm)	幅356×奥行362×高さ265	
オープン皿有効寸法 (mm)	角皿	幅340×奥行310×高さ25
接続	ガス	R1/2 (15A)
	電気	AC100V (50-60Hz共通)
消費電力 (W)	高速オープン	90
サーモスタット	サーミスター式	
温度設定範囲	イースト発酵 (28・35・40・45℃)、65℃、100~250℃	
タイマー方式	電源周波数同期式	
時間設定範囲	高速オープン	10秒~9分50秒
安全装置	器体過熱防止装置 (パイメタル) ・給気検知装置 消火安全装置 (フレイムロッド)	
電源コード・アース線	電源コード: 1.5m アース線: 1.6m	
付属品	オープン皿 (角皿) 2枚・角網1枚・ホルダー1個 クッキングブック・取扱説明書 (保証書) ・工事説明書	
その他	待機時消費電力ゼロW・65℃保温機能	



### 配管接続参考図



### コンセント取付位置参考図



品名	DR320CLK	作成	2011.7
名称	ガス高速オープン	調整	2012.10
		尺度	Free
		住宅設備機器図面	

単位 (m/m)