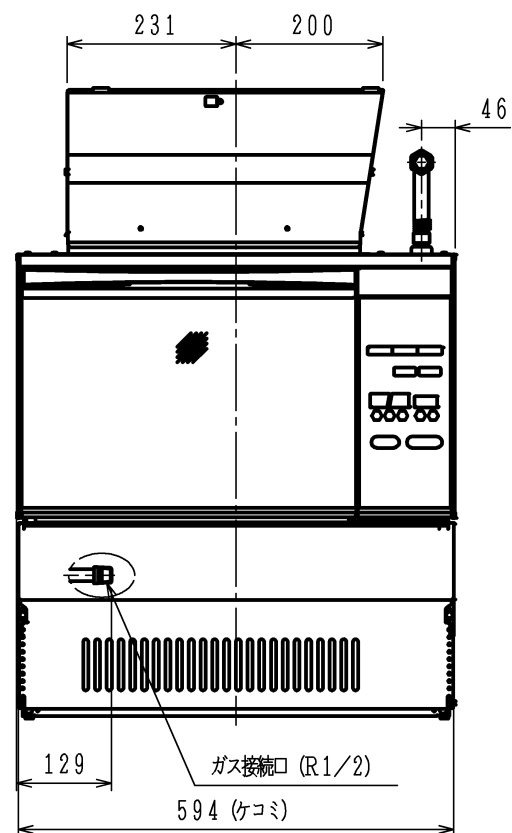
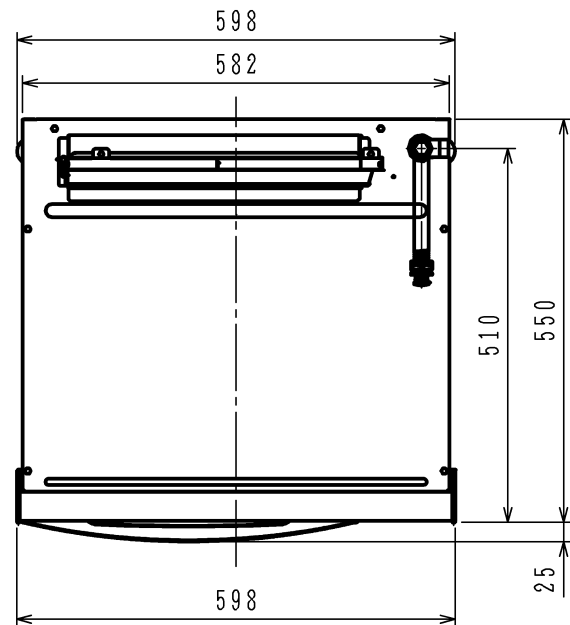


仕様

(単位: mm)

D (カウンター高さ)	H (機器高さ)	A (ガス配管高さ)	B (ケコミ高さ)	C (後部スペース)
750	530	93	60	142
800	580	143	110	192
820	600	163	130	212
830	610	173	140	222
840	620	183	150	232
850	630	193	160	242
860	640	203	170	252

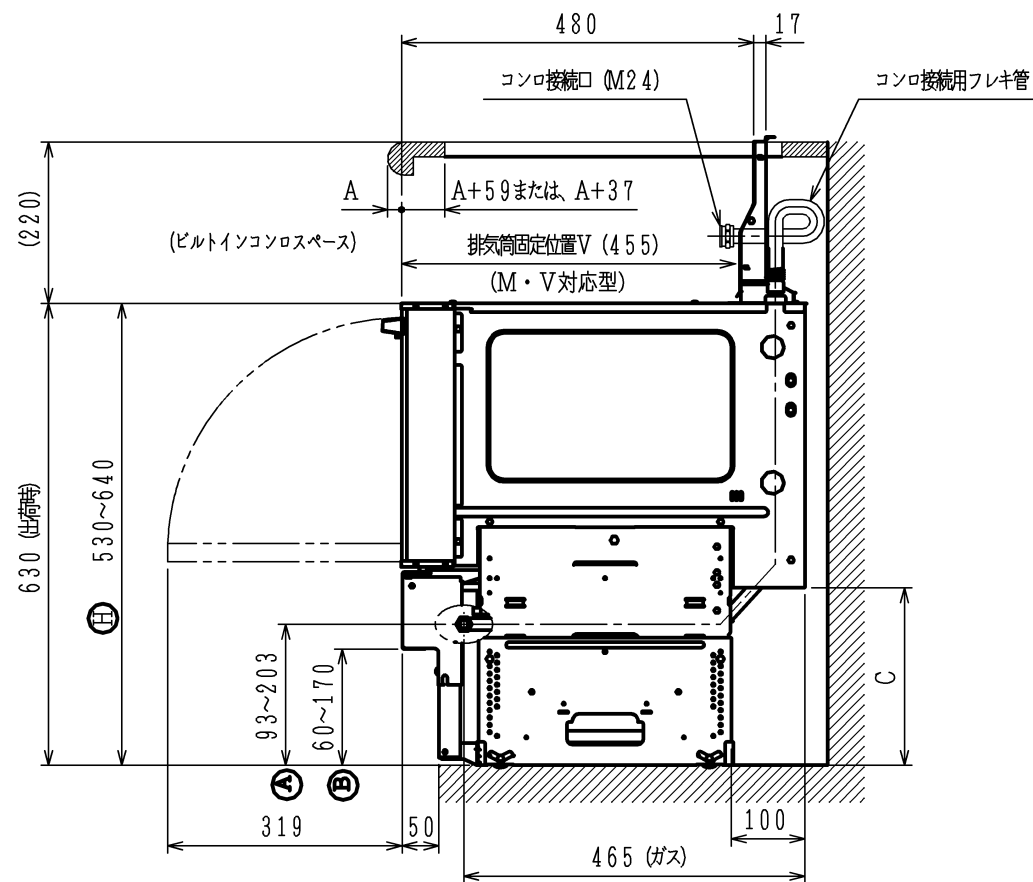
※出荷時の高さは、H=630mmにセットしています。
 ※機器高さHは、ローラーキャスター収納時の寸法です。



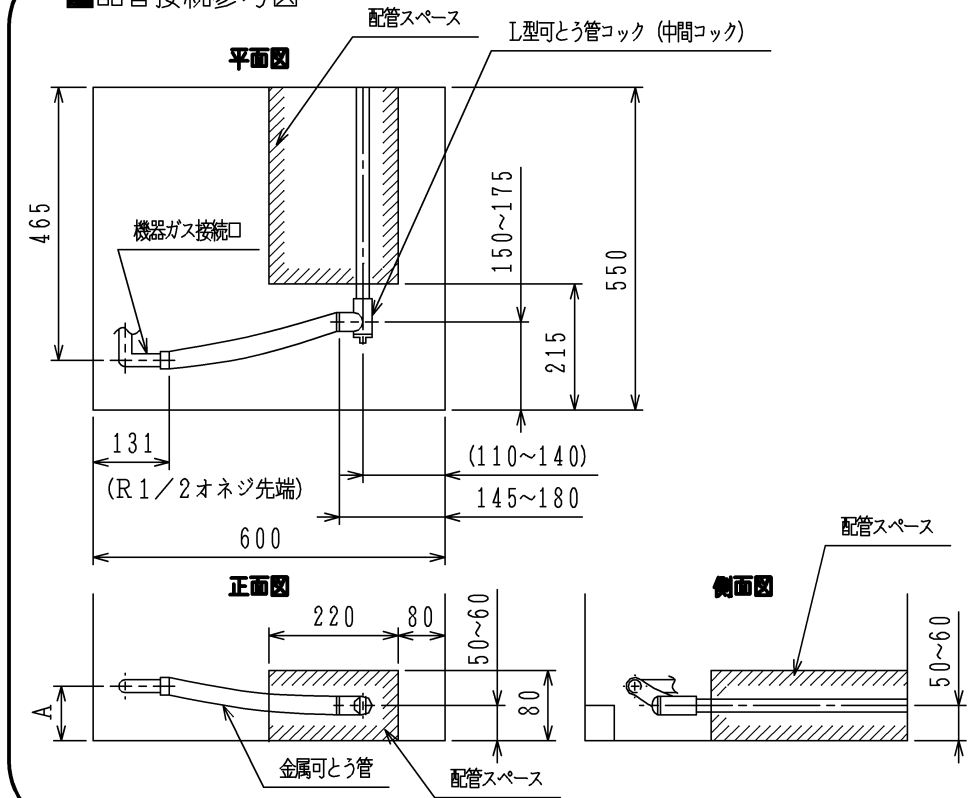
←出荷時

項目	仕様
外形寸法 (mm)	幅598×奥行550×高さ530~640
質量 (kg)	28 (梱包時 37)
ガス種	13A LPガス
定格ガス消費量 (kW)	5.00 (4300kcal/h) 5.02 (0.36kg/h)
庫内有効寸法 (mm)	幅356×奥行362×高さ265
オープン皿有効寸法 (mm)	角皿 幅340×奥行310×高さ25
接続	ガス R1/2 (15A)
	電気 AC100V (50-60Hz共通)
消費電力 (W)	90
サーモスタット	サーミスター式
温度設定範囲	イースト発酵 (28・35・40・45℃)、65℃、100~250℃
タイマー方式	電源周波数同期式
時間設定範囲	10秒~99分50秒
安全装置	器体過熱防止装置 (パイメタル) ・給気検知装置 消火安全装置 (フレイムロッド)
電源コード・アース線	電源コード: 1.5m アース線: 1.6m
付属品	オープン皿 (角皿) 2枚・角網1枚・ホルダー1個 クッキングブック・取扱説明書 (保証書) 工事説明書・サービス網一覧
その他	待機時消費電力ゼロW・65℃保温機能

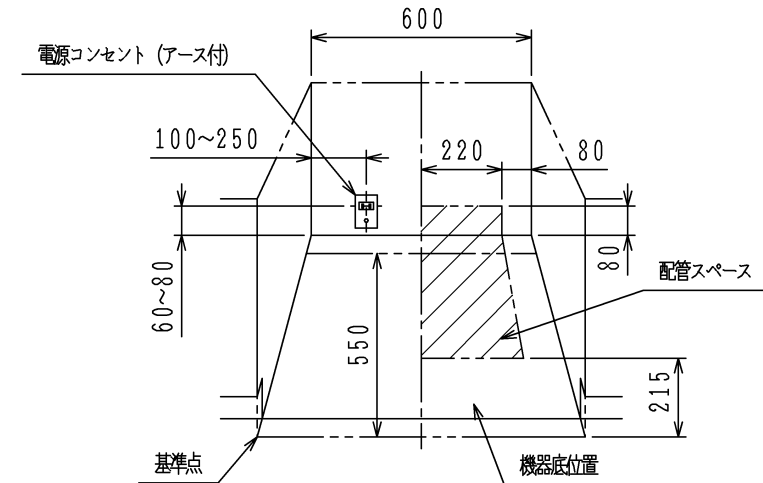
エネルギー消費効率: 750Wh (13A・LP) 達成率105%



配管接続参考図



コンセント取付位置参考図



品名	DR320CK	作成	H22.8
名称	ガス高速オープン	調整	H26.12
		尺度	Free
		住宅設備機器図面	

単位 (m/m)

株式会社 A-VJ