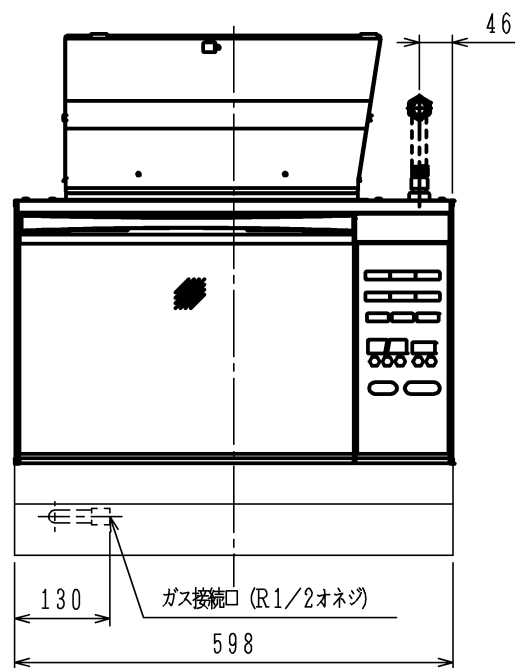
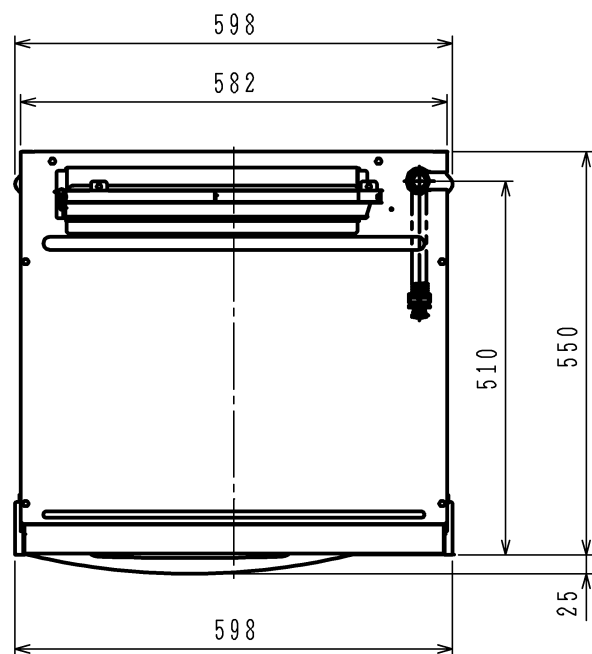


機器高さによってA~C寸法が変わります。仕様

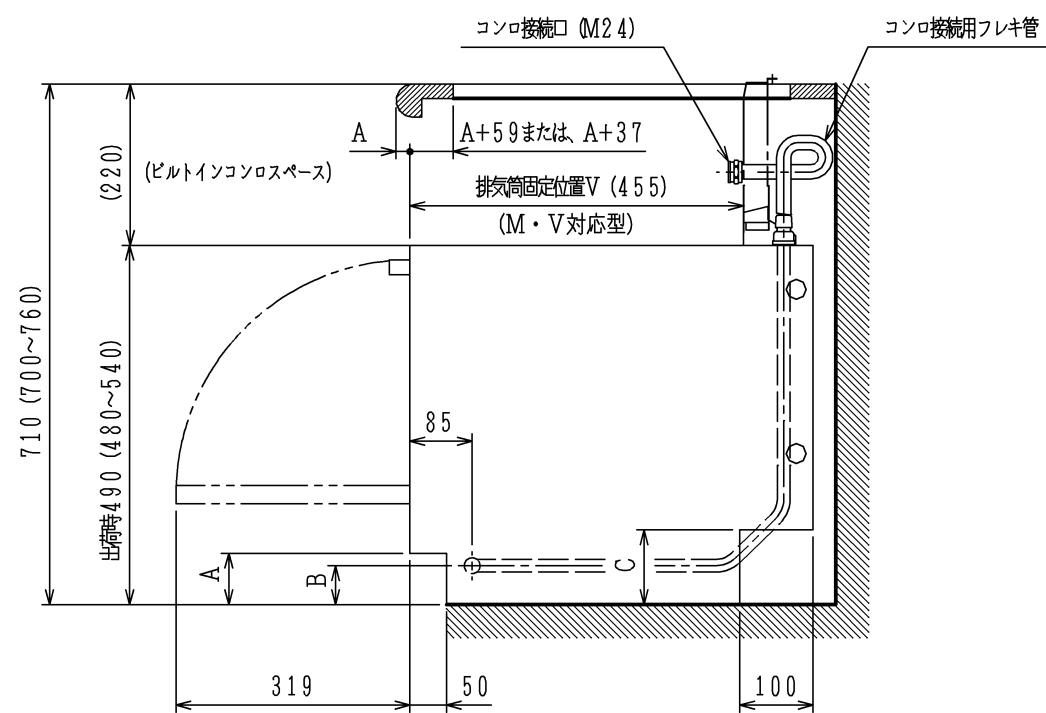
ワークトップ高さ	A寸法	B寸法	C寸法
700mmの時	60	43	92
※710mmの時	70	53	102
750mmの時	110	93	142

※出荷時

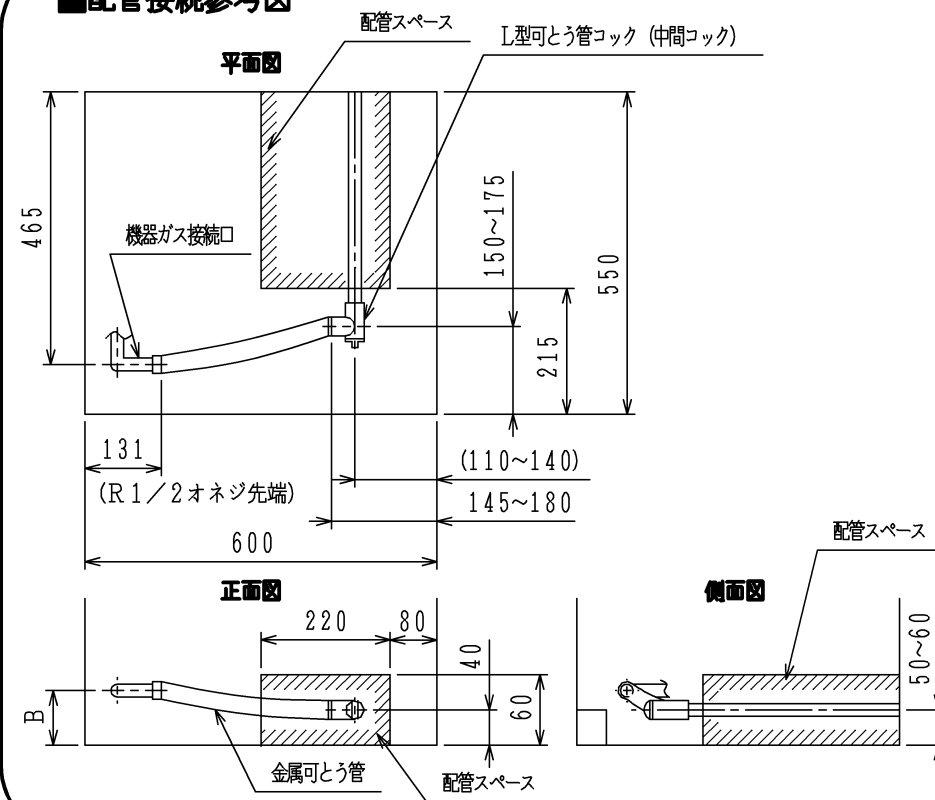
エネルギー消費効率: 750Wh (13A・LP) 達成率105%



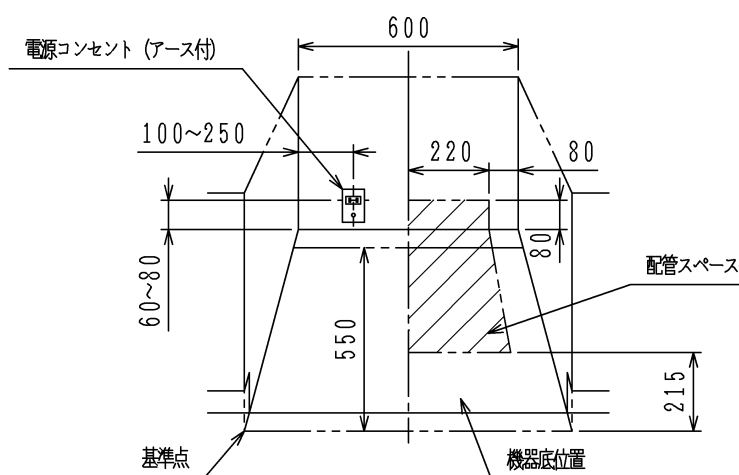
項目	仕様
外形寸法 (mm)	幅598×奥行550×高さ480~540
質量 (kg)	34 (梱包時 43)
ガス種	13A LPガス
定格ガス消費量 (kW)	5.00 (4300kcal/h) 5.02 (0.36kg/h)
庫内有効寸法 (mm)	幅356×奥行362×高さ237
オープン皿	丸皿 φ332 (底面φ318) ×高さ21.7
有効寸法 (mm)	角皿 幅340×奥行310×高さ25
接続	ガス R1/2 (15A) 電気 AC100V (50-60Hz共通)
消費電力 (W)	電子レンジ (強) 1170 (弱) (200) 高速オープン コンビ (420)
高周波出力 (W)	電子レンジ (強) 600 / (弱) 90相当 (自動解凍) 330W相当 / 200W相当 / 90相当 自動切替 コンビ 200相当
サーモスタット	サーミスター式
温度設定範囲	イースト発酵 (28・35・40・45℃)、65℃、100~250℃
タイマー方式	電源周波数同期式
時間設定範囲	電子レンジ 10秒~29分50秒 (強・解凍) 10秒~59分50秒 (弱) 高速オープン 10秒~99分50秒 コンビ 10秒~29分50秒
安全装置	器体過熱防止装置 (バイメタル) ・発振停止装置 給気検知装置・マグネトロン過熱防止 (温度センサー) 消火安全装置 (フレイムロッド) ・モニター回路安全装置
電源コード・アース線	電源コード: 1.5m アース線: 1.6m
付属品	オープン皿 (角皿) 2枚・角網1枚・ホルダー1個 ターンテーブル (丸皿) 1枚・ターンテーブル台1個 解凍網1個・クッキングブック・取扱説明書 (保証書) 工事説明書
その他	待機時消費電力ゼロW・65℃保温機能



配管接続参考図



コンセント取付位置参考図



品名	DR320ELK	作成	2011. 7
名称	コンビネーションレンジ	調整	2015. 1
		尺度	Free
		住宅設備機器図面	

単位 (m/m)