

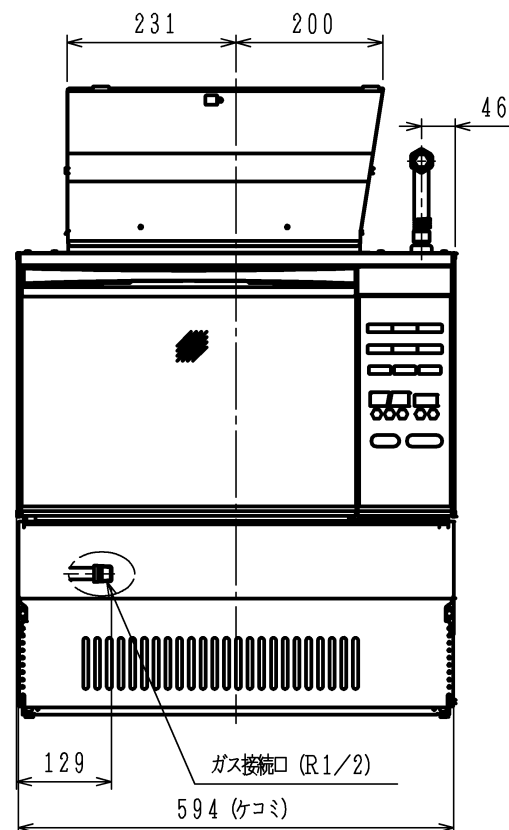
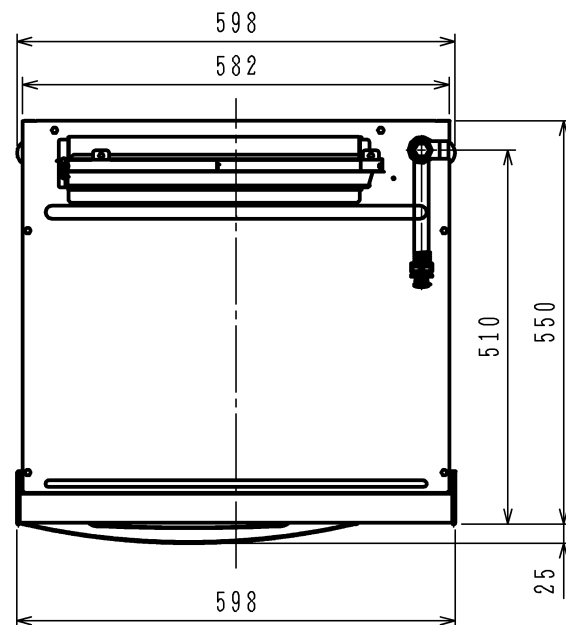
# 仕様

(単位: mm)

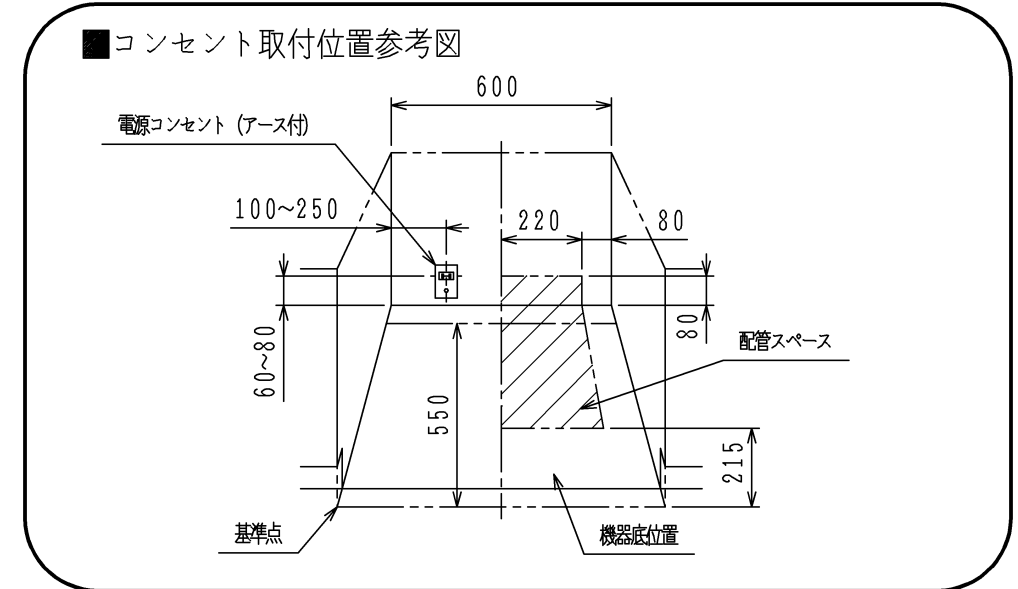
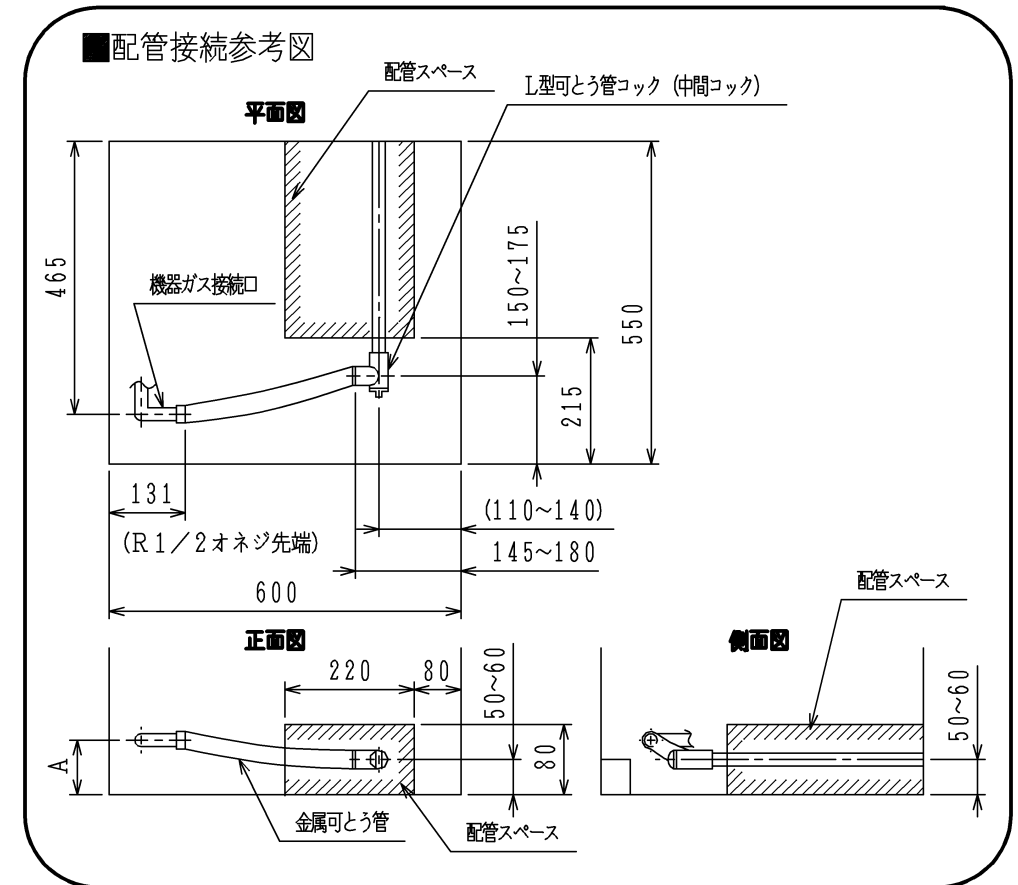
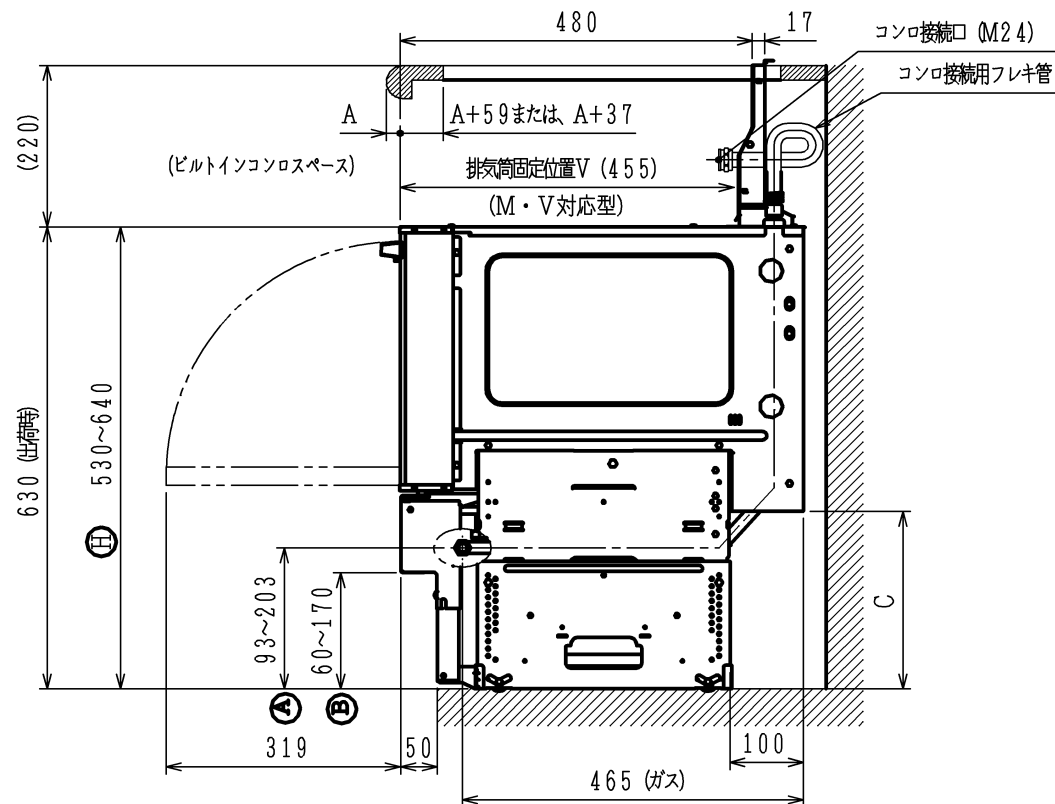
| D<br>(カウンター高さ) | H<br>(機器高さ) | A<br>(ガス配管高さ) | B<br>(ケコミ高さ) | C<br>(後部スペース) |
|----------------|-------------|---------------|--------------|---------------|
| 750            | 530         | 93            | 60           | 142           |
| 800            | 580         | 143           | 110          | 192           |
| 820            | 600         | 163           | 130          | 212           |
| 830            | 610         | 173           | 140          | 222           |
| 840            | 620         | 183           | 150          | 232           |
| 850            | 630         | 193           | 160          | 242           |
| 860            | 640         | 203           | 170          | 252           |

※出荷時の高さは、H=630mmにセットしています。  
 ※機器高さHは、ローラーキャスター収納時の寸法です。

エネルギー消費効率: 750Wh (13A・LP) 達成率105%



| 項目           | 仕様   |
|--------------|--|
| 外形寸法 (mm)    | 幅598×奥行550×高さ530~640   |
| 質量 (kg)      | 35 (梱包時 45)  |
| ガス種          | 13A      LPガス  |
| 定格ガス消費量 (kW) | 5.00 (4300kcal/h)    5.02 (0.36kg/h)   |
| 庫内有効寸法 (mm)  | 幅356×奥行362×高さ237   |
| オープン皿        | 丸皿      φ332 (底面φ318) ×高さ21.7  |
| 有効寸法 (mm)    | 角皿      幅340×奥行310×高さ25  |
| 接続           | ガス      R1/2 (15A)   |
|              | 電気      AC100V (50-60Hz共通)   |
| 消費電力 (W)     | 電子レンジ      (強) 1170 (弱) (200)  |
|              | 高速オープン      90   |
|              | コンビ      (420)   |
| 高周波出力 (W)    | 電子レンジ      (強) 600 / (弱) 90相当<br>(自動解凍) 330W相当 / 200W相当 / 90相当 自動切替                                    |
|              | コンビ      200相当   |
| サーモスタット      | サーミスター式  |
| 温度設定範囲       | イースト発酵 (28・35・40・45℃)、65℃、100~250℃   |
| タイマー方式       | 電源周波数同期式   |
| 時間設定範囲       | 電子レンジ      10秒~29分50秒 (強・解凍)<br>10秒~59分50秒 (弱)   |
|              | 高速オープン      10秒~99分50秒   |
|              | コンビ      10秒~29分50秒  |
|              | 電子レンジ      10秒~29分50秒  |
| 安全装置         | 器体過熱防止装置 (バイメタル) ・発振停止装置<br>給気検知装置・マグネロン過熱防止 (温度センサー)<br>消火安全装置 (フレイムロッド) ・モニター回路安全装置                  |
| 電源コード・アース線   | 電源コード: 1.5m    アース線: 1.6m  |
| 付属品          | オープン皿 (角皿) 2枚・角網1枚・ホルダー1個<br>ターンテーブル (丸皿) 1枚・ターンテーブル台1個<br>解凍網1個・クッキングブック・取扱説明書 (保証書)<br>工事説明書・サービス網一覧 |
| その他          | 待機時消費電力ゼロW・65℃保温機能   |



|          |             |    |        |
|----------|-------------|----|--------|
| 品名       | DR320EST    | 作成 | H23.3  |
| 名称       | コンビネーションレンジ | 調整 | H26.12 |
|          |             | 尺度 | Free   |
| 住宅設備機器図面 |             |    |        |
|          |             |    |        |

単位 (m/m)