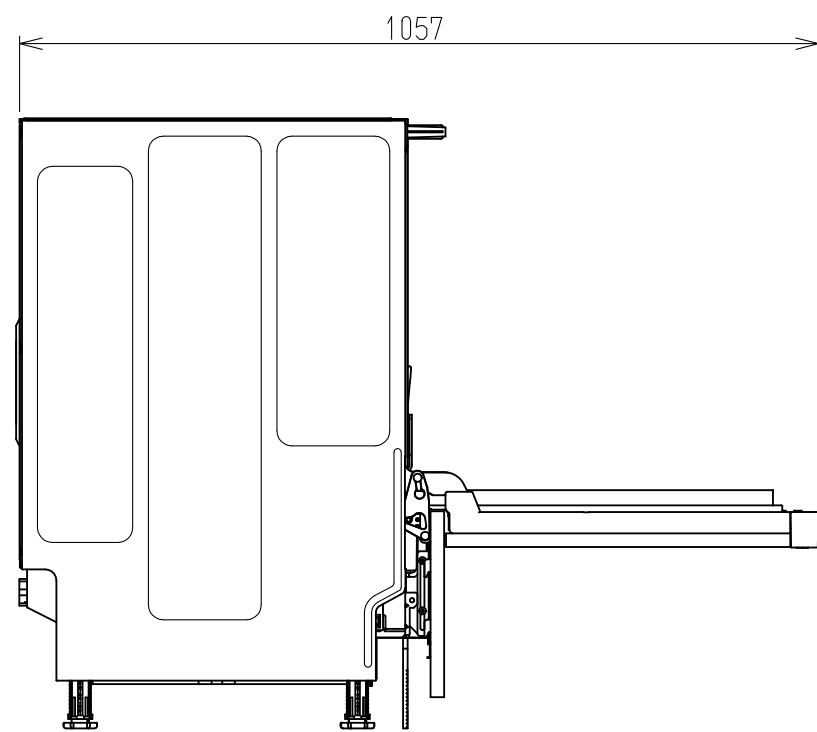
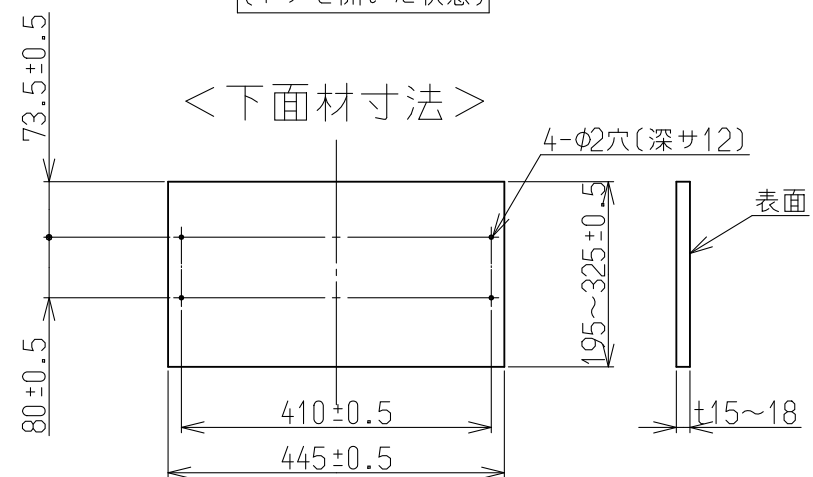
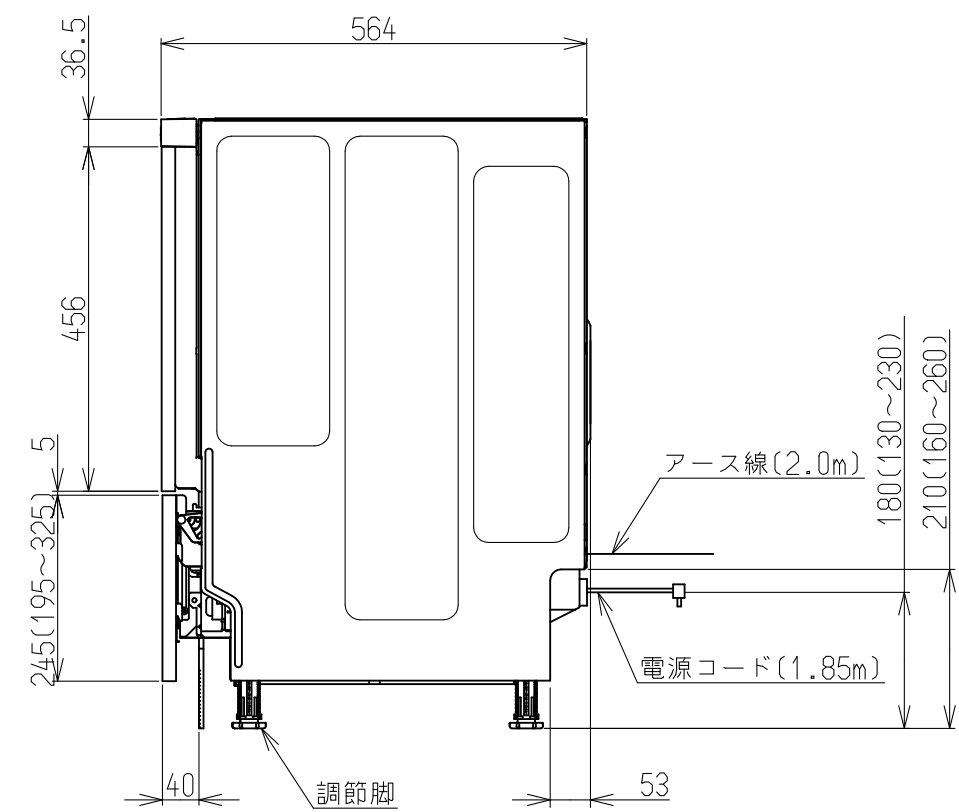
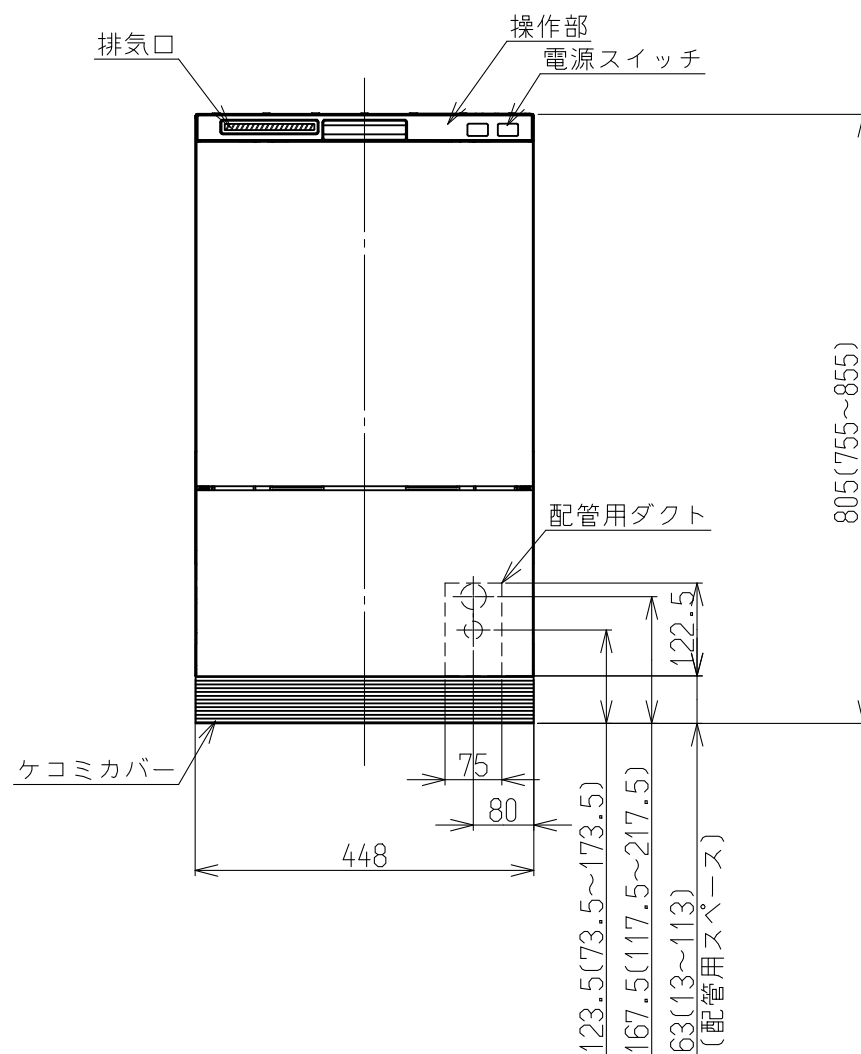


外形寸法 (mm)	本体寸法/高さ755×幅448×奥行564 調整脚高さ/0~+100	
本体質量	約30kg	
容量 (食器点数)	約8人用 (食器56点と小物類)	
電源	AC100V 50/60Hz 共用	
最大消費電力	930/970W(50/60Hz)	
給水方式	給水 給湯兼用(給湯は70℃以下)	
運転制御方式	ヒーター	800W
	洗浄方式	上下2段ノズル噴射による加熱洗浄方式
	標準使用水量	約12l (水圧 0.2MPa)
	乾燥方式	ヒーター間欠通電+ファン強制排気
	温度制御方式	サーミスタによる制御
	水位検知	水位センサーによるマイコン制御
安全装置	電源切忘れ防止装置	オートオフスイッチ
	温度過昇防止装置	サーミスタによる上限温度制御, 温度ヒューズ
	ドアロック装置	マイクロスイッチ
	過電流防止装置	ヒューズ (18A)
	オーバーフロー防止装置	排水ポンプの自動運転
JQA認証番号	JQ10197-65	
日水協認証登録番号	B-6	



(ドアを開いた状態)



名称	外観図	品名	食器洗い乾燥機
型式	RKW-F402CM4-SV		
作成	2023.02.02	尺度	1:10
	サイズ	A3	リンナイ株式会社