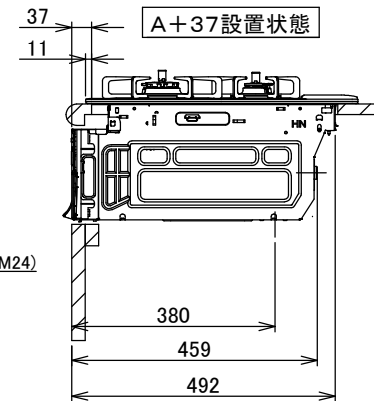
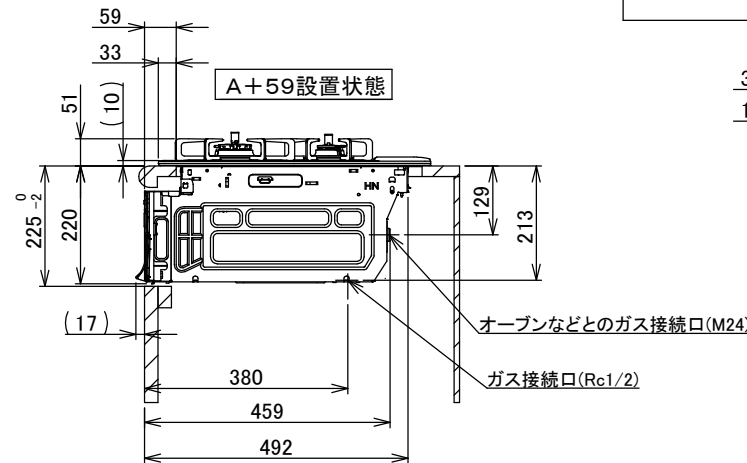
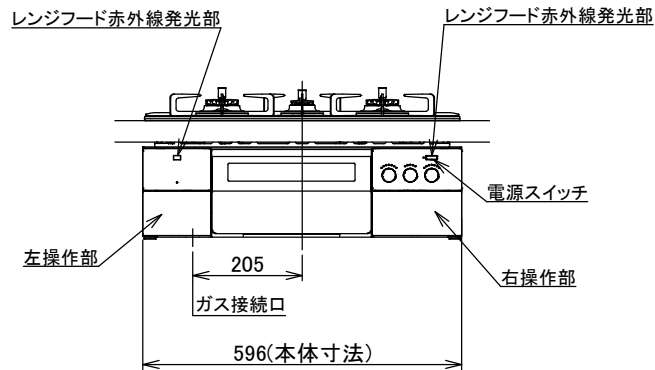
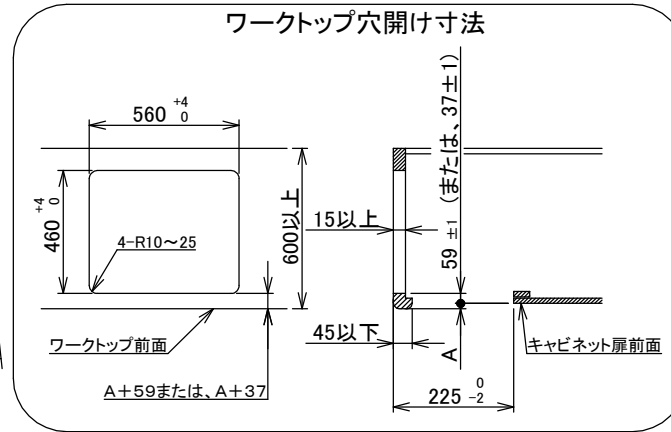
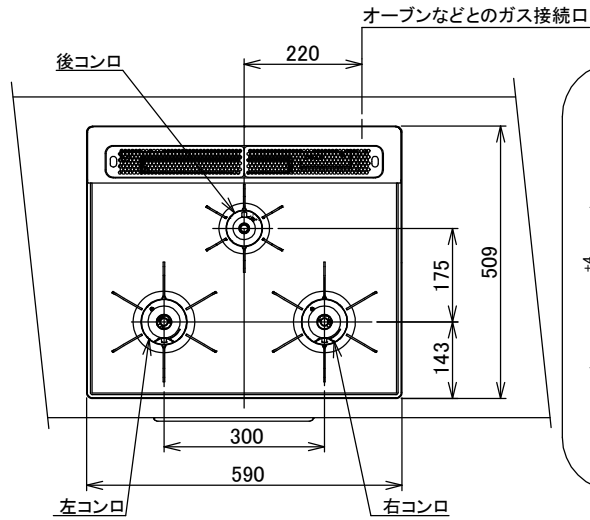


仕様

項目		記	
型式名		DS3116WA	
外形寸法(mm)	高さ	271(全高)	
	幅	596(トッププレート部590)	
	奥行	492	
マルチグリル有効寸法(mm)		幅229×奥行313×高さ73	
質量(kg)		26(付属品含む)	32(梱包含む)
接続	ガス	Rc1/2(下接続), M24(右後接続)	
	電気	-	
ガス消費量		13A	LP
		kW(kcal/h)	kW(kg/h)
	全点火時	10.7(9200)	10.7(0.767)
	左・右コンロ	4.20(3610)	4.20(0.301)
	後コンロ	1.28(1100)	1.28(0.092)
マルチグリル	2.33(2000)	2.33(0.167)	
器具柱		モーター駆動ディスク閉止式	
点火方式		乾電池式連続放電点火 アルカリ乾電池単1形:2個	
立消え安全装置		熱電対式	
左・右コンロ	安全モード	調理油過熱防止装置、焦げつき自動消火機能、立消え安全装置 消し忘れ消火機能(30~120分・変更可)・自動温調時:30分 鍋なし検知機能、中火点火機能、センサーチェック機能	
	調理モード	温度キープ(130~220℃<10℃毎) 湯わかし(自動消火・1~120分保温) 種ゆで、あぶり高温炒め、焼きホト、煮るオート タイマー(1~120分・高温炒めモード時は連続使用時間60分)	
後コンロ	安全モード	調理油過熱防止装置、焦げつき自動消火機能、立消え安全装置 消し忘れ消火機能(30~120分・変更可)、自動温調時:30分	
	調理モード	炊飯(ごはん、早炊き、炊きこみ、おかゆ)	
マルチグリル	安全モード	過熱防止センサー、プレート検知機能、プレート検知センサーチェック機能 焦げつき自動消火機能、立消え安全装置 消し忘れ消火機能	
	調理モード	オートメニュー、調理モード、おすすめメニュー タイマー	
その他		電池交換サイン、お知らせサイン(コンロ)、音声お知らせ機能 赤外線レンジフード連動機能、カスタマイズ機能、ロック機能、 電源オートパワーオフ機能、強火切替お知らせブザー(コンロ) 再点火お知らせ機能(マルチグリル)、 取り出し忘れお知らせ機能(マルチグリル)、感震停止機能 Bluetooth(外部通信機能)、低荷重コンロセンサー トッププレート・リフレクトブラックガラス パネル、ブラックステレス ペイント、ブラックホーロー 同梱:プレートパン、サイドカバー、アルカリ乾電池(単1形:2個)	



注記

1. 設置フリータイプですのでワークトップ穴開け寸法は、A+59、A+37、(A+45)のどちらでも設置できます。
2. 本機器は防火性能評定品であり、周囲に可燃物のある場合は防火性能評定品ラベルの内容に従って設置してください。

品名	DS3616WAPSBAE	作成	2022.08
名称	3口こんろ マルチグリル付	調整	
		尺度	Free

Harman 住宅設備機器図面

株式会社 A-VJ

単位 (mm)