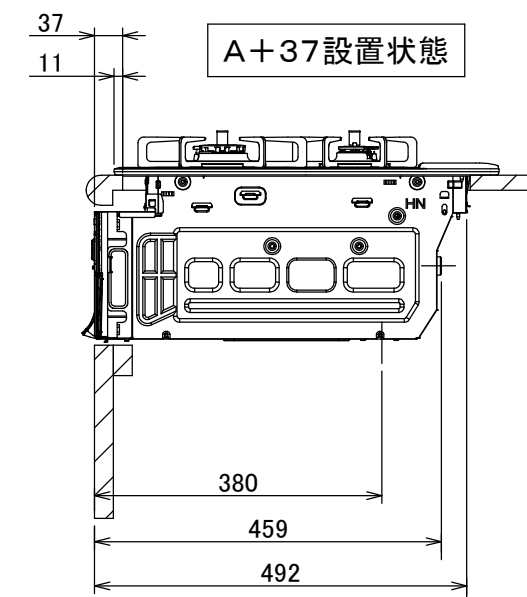
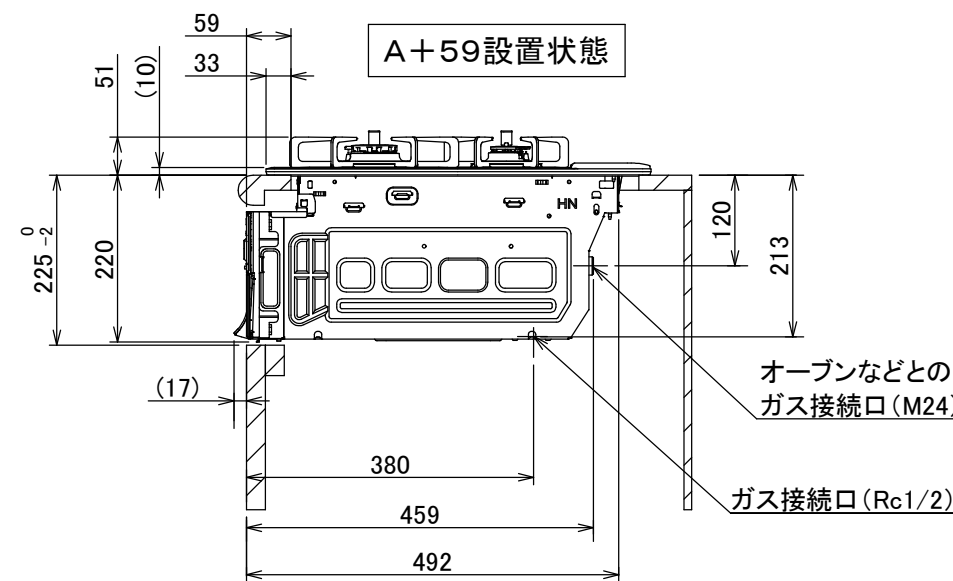
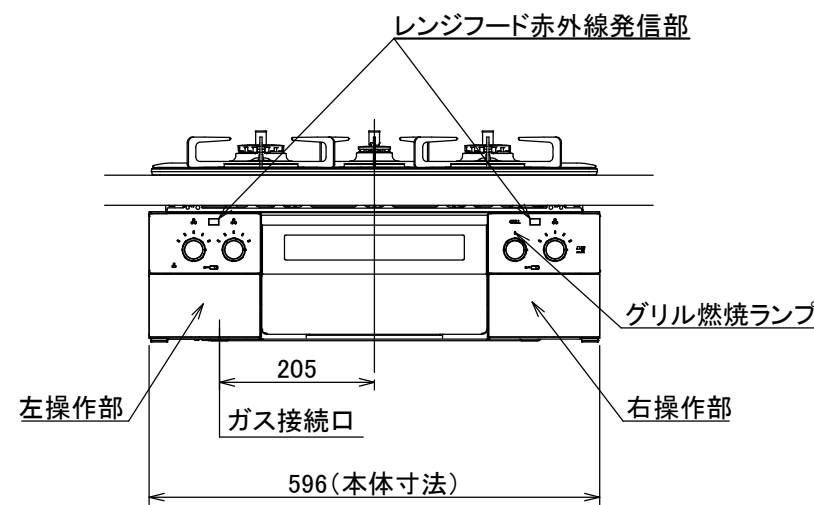
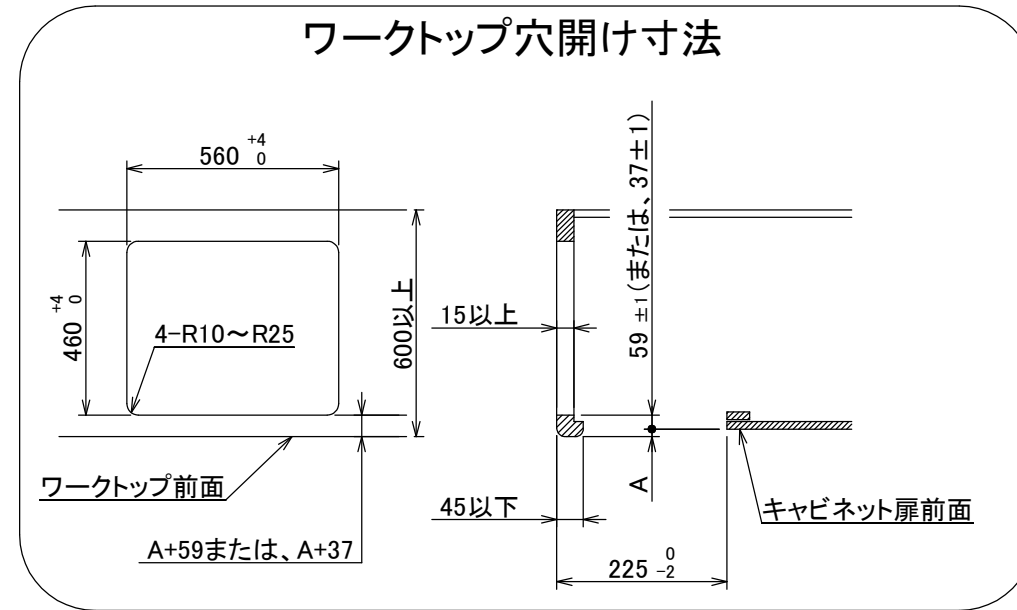
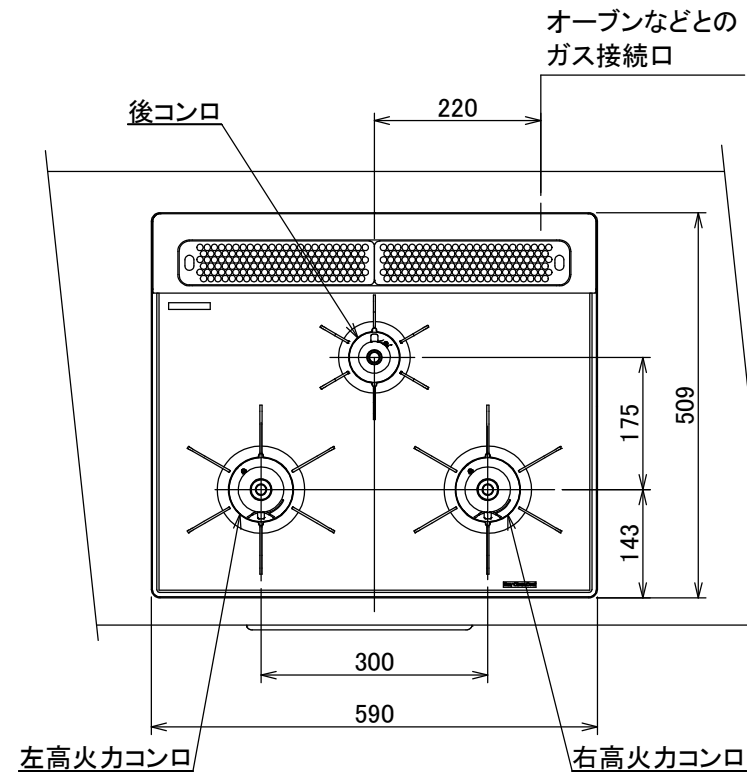


仕様



項目	記		
型式名	DW31S5WA		
外形寸法(mm)	高さ	271(全高)	
	幅	596(トッププレート部590)	
	奥行	492	
グリル有効寸法(mm)	幅258×奥行323.5×高さ60		
質量(kg)	24.5(本体)、29.5(梱包含む)		
接続	ガス	Rc1/2(下接続)、M24(右後接続)	
	電源	DC 3.0V (アルカリ乾電池 単1形×2個)	
ガス消費量		13A	
		LP	
		kW(kcal/h)	kW(kg/h)
	全点火時	10.6(9100)	10.6(0.757)
	左・右高火力コンロ	4.20(3610)	4.20(0.301)
後コンロ	1.28(1100)	1.28(0.092)	
グリル	2.21(1900)	2.28(0.163)	
器具栓方式	コンロ:プッシュ&ダイヤル式 グリル:プッシュ式		
点火方式	連続放電点火式		
立消え安全装置	熱電対式		
左・右高火力コンロ	安全モード	調理油過熱防止装置、焦げつき自動消火機能、立消え安全装置、消し忘れ消火機能(30~120分(変更可)、自動温調時:30分)、中火点火機能	
	調理モード	温度キープ(130~220°C(10°C毎))、湯わかし(自動消火・1~120分保温)、高温炒め、タイマー(1~120分、高温炒めモード時は連続使用時間60分)	
後コンロ	安全モード	調理油過熱防止装置、焦げつき自動消火機能、立消え安全装置、消し忘れ消火機能(30~120分(変更可)、自動温調時:30分)	
	調理モード	炊飯(ごはん、おかゆ、もちり、炊きこみ)	
グリル	安全モード	立消え安全装置、消し忘れ自動消火機能(18分)、過熱防止センサー	
	調理モード	タイマー(1~18分)、オートメニュー【焼網】(切身、姿焼、干物)、オートメニュー【焼網】(トースト、焼き魚、あたため)	
その他	低荷重コンロセンサー、両面焼ワイドグリル、赤外線式レンジフード連動機能、カスタマイズ機能、電池交換サイン、ロック機能、お知らせサイン(左右コンロ)、点火/消火ボタン戻し忘れブザー、強火切替お知らせブザー(コンロ)グリル受け皿:クリアコート、焼網:フッ素コート トッププレート:ブラックガラス パネル:ブラック ごとく:ブラックホーロー 同梱:サイドカバー、アルカリ乾電池(単1形:2個)		

注記

1. 設置フリータイプですのでワークトップ穴開け寸法は、A+59、A+37、(A+45)のどちらでも設置できます。
2. 本機器は防火性能評定品であり、周囲に可燃物のある場合は防火性能評定品ラベルの内容に従って設置してください。

品名	DW36S5WAPSBAE	作成	2021.02
名称	3口こんろ 両面焼ワイドグリル付	調整	
		尺度	Free



住宅設備機器図面

株式会社 A-V-J

単位(mm)