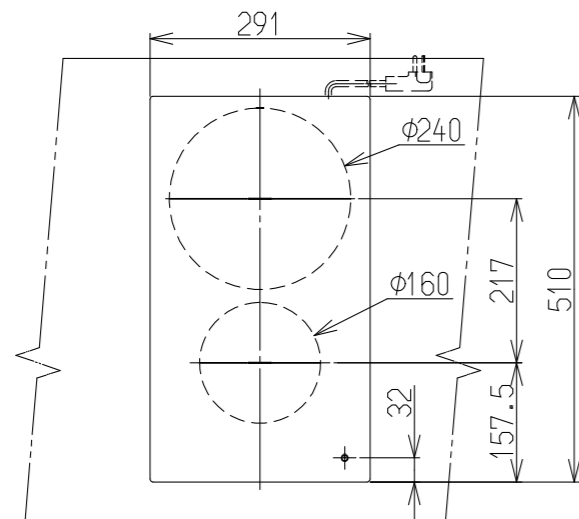


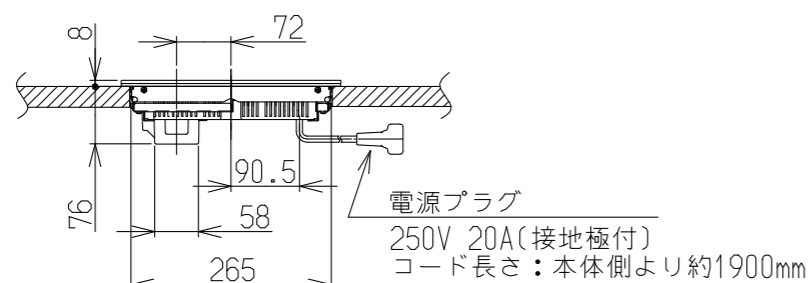
設置ワークトップ穴寸法(S=1:10)

2連設置ワークトップ穴寸法(S=1:10)

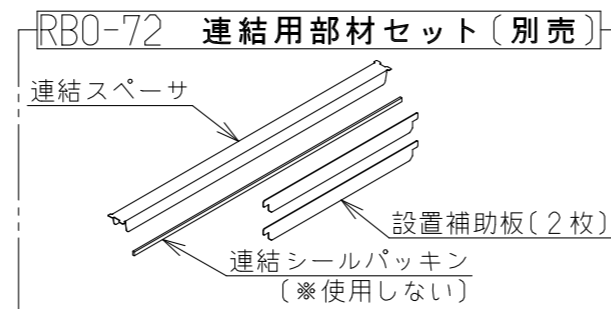
3連設置ワークトップ穴寸法(S=1:10)



平面図



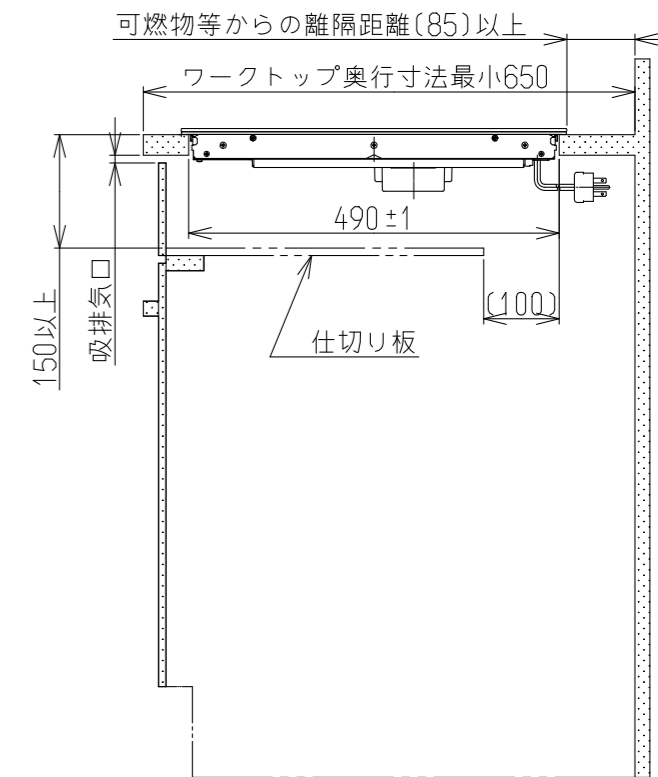
正面図



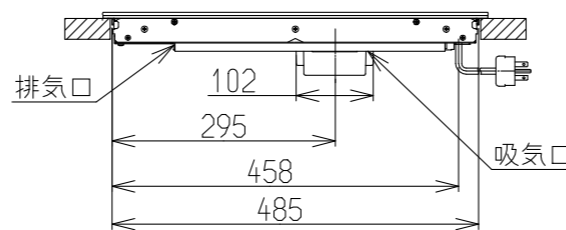
- 参考コンセント形番  
 ・パナソニック製  
 WN1932 (埋込型)  
 WKS294 (露出型)  
 ・東芝ライテック製  
 DC2042E (露出型)

品名	IHクッキングヒーター
型式	RHKD321GM1T(A)
外形寸法(mm)	高さ84X幅291X奥行510
質量(kg)	6.5
定格消費電力	単相200V, 3200W, 50-60Hz
操作方法	ガラスタッチ式
ヒーター	前ヒーター IH 1200W(ブースター時1500W) 後ヒーター IH 2000W(ブースター時2500W)
トッププレート材質	結晶化ガラス
電源プラグ	単相200V用, 250V, 20A(接地極付) Ⓢ
レンジフード連動機能	有

設置・施工例図



- ※キッチンなどに組み込む場合は、本体正面の吸排気口に外気を取り入れるための10mm以上の開口が必要です。また、本体正面に吸排気口を設けられない場合は、仕切り板前方に100cm<sup>2</sup>以上の開口を設けて下さい。
- ※本体裏面には冷却ファンがあるので、ワークトップから150mm以上の空間を確保して下さい。仕切り板(要不燃処理)などを取り付ける場合も同様です。
- ※ガスコンロと併設する際も、上方の離隔距離は80cm以上(不燃材)で設置して下さい。
- ※連結時は、別売の<RBO-72 連結用部材セット>を使用して設置して下さい。2連設置時は1セット、3連設置時は2セットが必要です。
- ※連結時は必要に応じて、別売の<フード連動用コネクタ>、および<IH換気連動用ハーネス>を使用して下さい。  
 フード連動用コネクタ: RBO-R79-60(2連用)、RBO-R79-90(3連用)  
 IH換気連動用ハーネス: RBO-80(連結するIHクッキングヒーターの台数分必要)



側面図

名称	外観図	品名	IHクッキングヒーター
型式	RHKD321GM1T(A)		
作成	21.11.15	尺度	1:10サイズ A3
<b>リンナイ株式会社</b>			