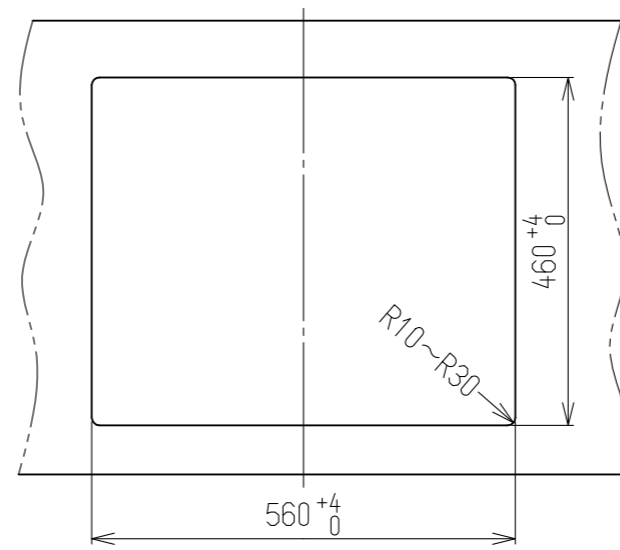
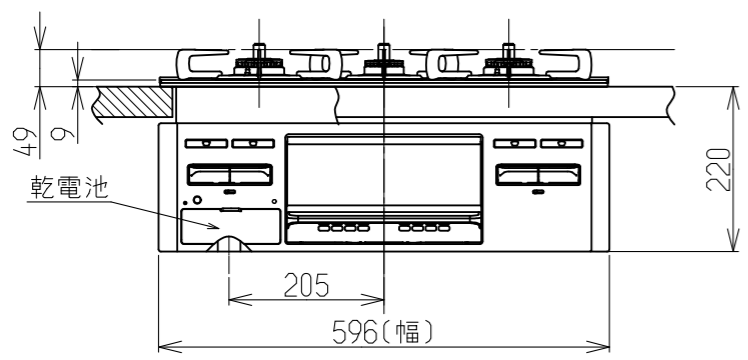
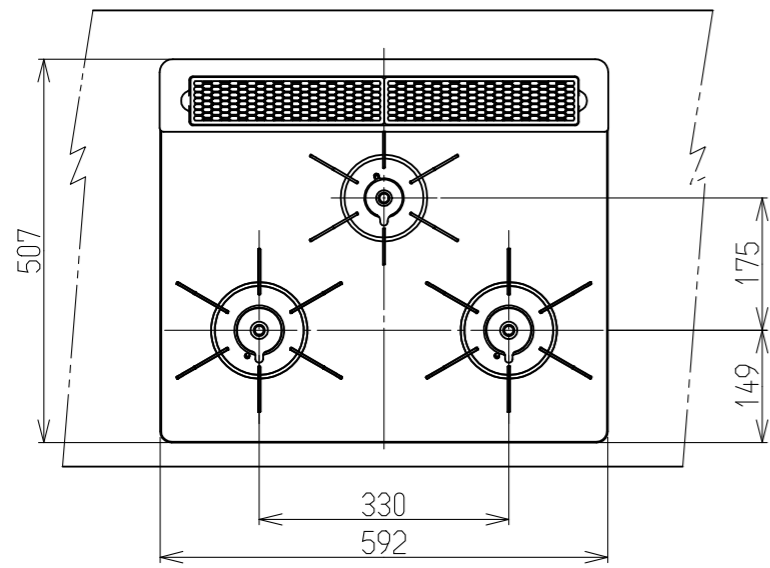


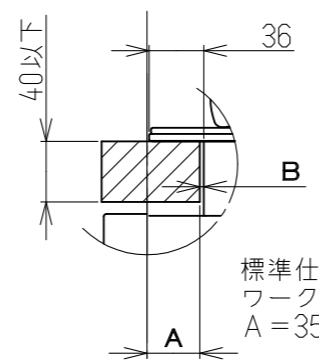
仕様表			
外形寸法(mm)	高さ269X幅596X奥行537 (トッププレート幅592)		
質量(kg)	15.5		
ガス接続	Rc1/2		
ガス消費量	13A	LPG	
	右コンロ	4.20kW (3610kcal/h)	4.20kW (0.301kg/h)
	左コンロ	4.20kW (3610kcal/h)	4.20kW (0.301kg/h)
	後コンロ	1.27kW (1090kcal/h)	1.27kW (0.091kg/h)
	グリル	1.33kW (1140kcal/h)	1.33kW (0.095kg/h)
全点火時	10.1kW (8700kcal/h)	10.0kW (0.714kg/h)	
電源	DC 3V (単1形乾電池2個)		
コンロ温度センサー	全コンロバーナー		
トッププレートの種類	ガラストップ		
防火性能評定	有		



ワークトップ切り込み寸法



C部詳細

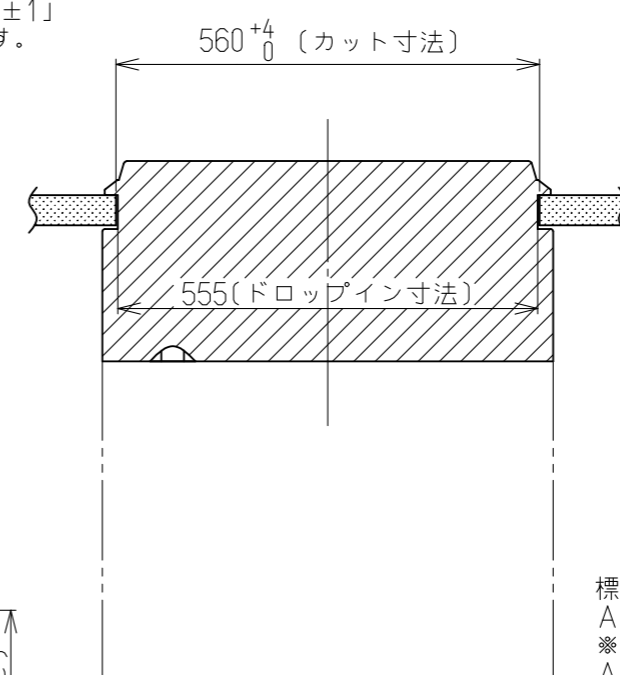
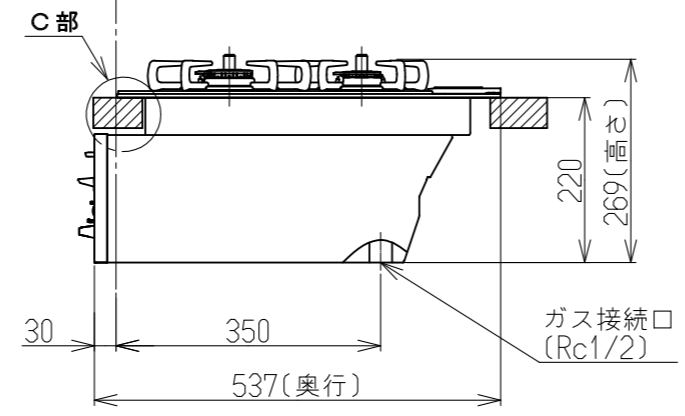


注) セットフリータイプなので
A寸法は「15±1~35±1」
の範囲で施工できます。

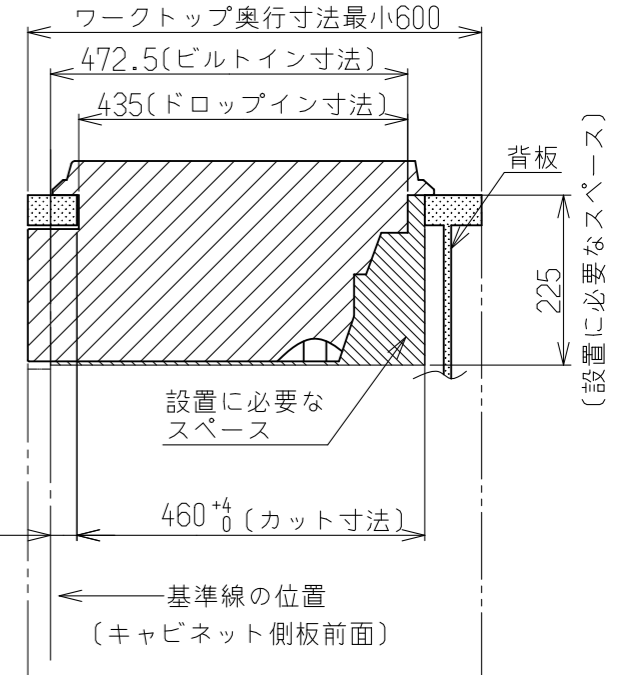
A寸法	B寸法
35	2.5
15	22.5

標準仕様の
ワークトップの場合
A = 35 ± 1

基準線の位置
(キャビネット側板の前面)



正面図



側面図

標準寸法は
A = 35 ± 1
※但し、
A寸法は
15~35mm
の範囲

設置・配管施工例図

名称	外観図	品名	グリル付き三口 ガスビルトインコンロ
型式	RB31AM5T1SBW, RB31AM5T1SVW		
作成	22.07.12	尺度	Freeサイズ A3
リンナイ株式会社			