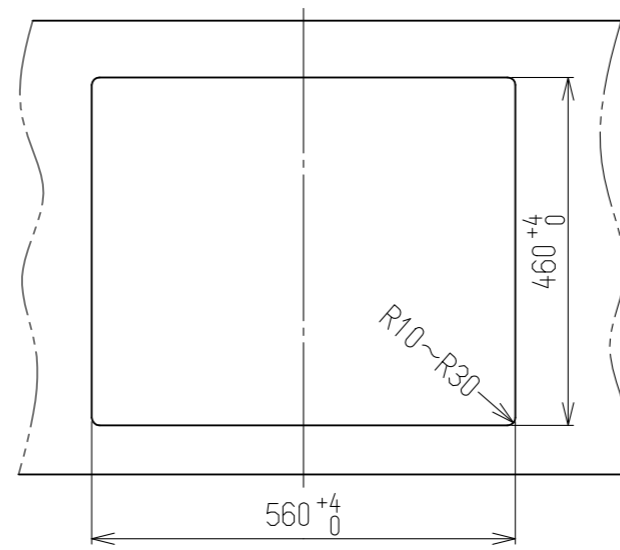
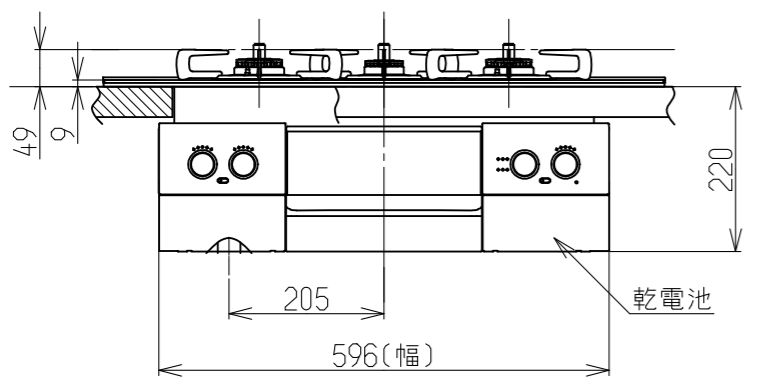
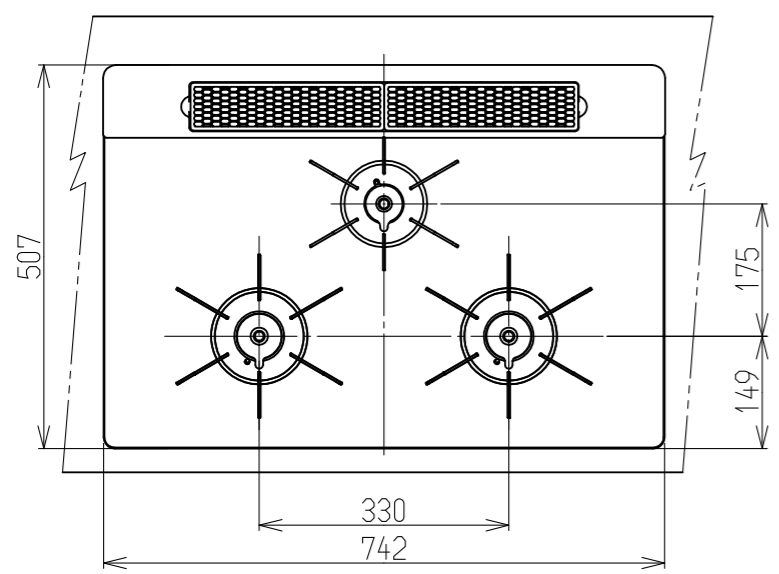


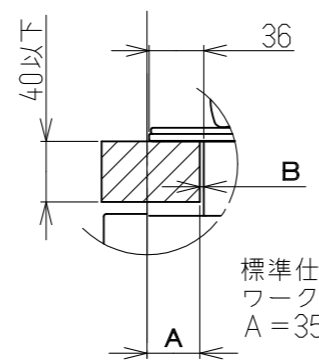
仕様表		
外形寸法(mm)	高さ269X幅596X奥行537 (トッププレート幅742)	
質量(kg)	19.5	
ガス接続	Rc1/2	
ガス消費量	13A	LPG
	右コンロ	4.20kW (3610kcal/h) 4.20kW (0.301kg/h)
	左コンロ	4.20kW (3610kcal/h) 4.20kW (0.301kg/h)
	後コンロ	1.27kW (1090kcal/h) 1.27kW (0.091kg/h)
	グリル	1.85kW (1590kcal/h) 1.90kW (0.136kg/h)
全点火時	10.7kW (9200kcal/h) 10.6kW (0.757kg/h)	
電源	DC 3V (単1形乾電池2個)	
コンロ温度センサー	全コンロバーナー	
トッププレートの種類	ガラストップ	
防火性能評定	有	



ワークトップ切り込み寸法



C部詳細

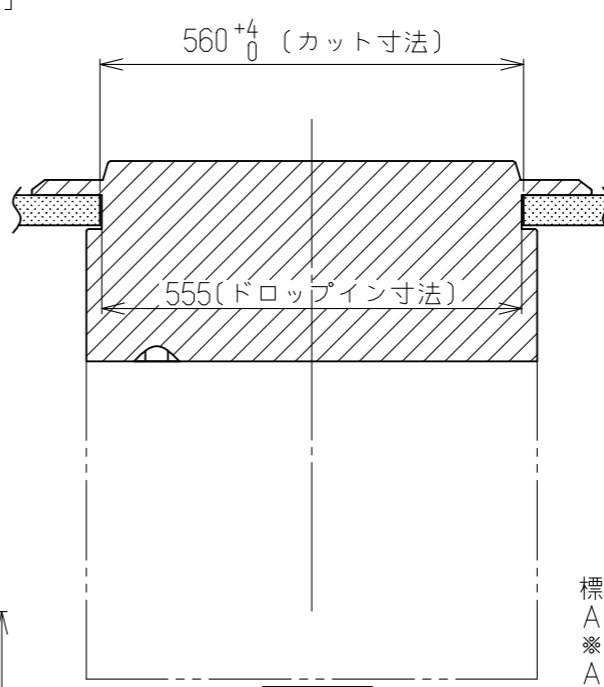
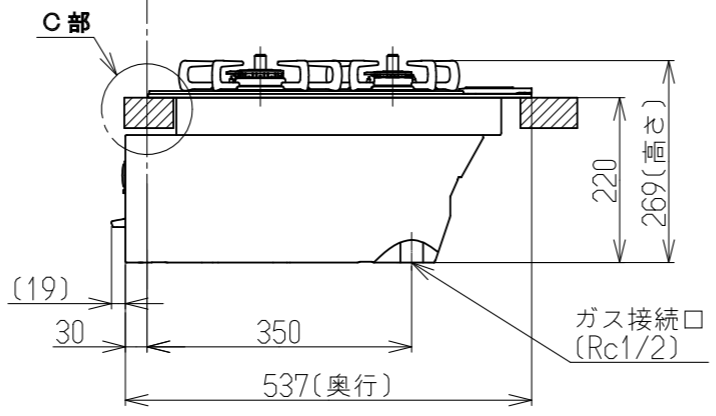


注) セットフリータイプなので
A寸法は「15±1~35±1」
の範囲で施工できます。

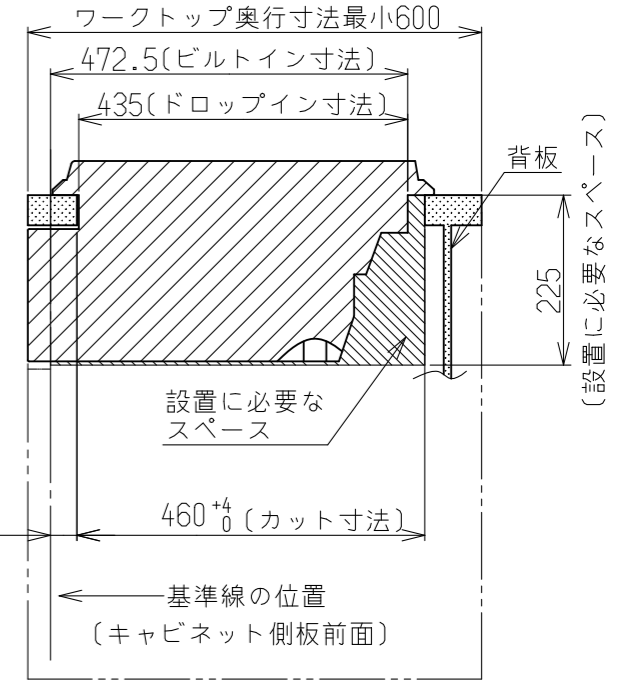
A寸法	B寸法
35	2.5
15	22.5

標準仕様の
ワークトップの場合
A = 35 ± 1

基準線の位置
(キャビネット側板の前面)



正面図



側面図

設置施工例図

標準寸法は
A = 35 ± 1
※但し、
A寸法は
15 ~ 35mm
の範囲

※必ず、背板を取り付けてください。
※本体高さは220 $\frac{1}{2}$ です。

名称	外観図	品名	両面焼きグリル付き 三口ガスビルトインコンロ
型式	RB71AW37T1DBW, RB71AW37T1DVW, RB71AW37T2DVW		
作成	22.07.12	尺度	Freeサイズ A3
リンナイ株式会社			