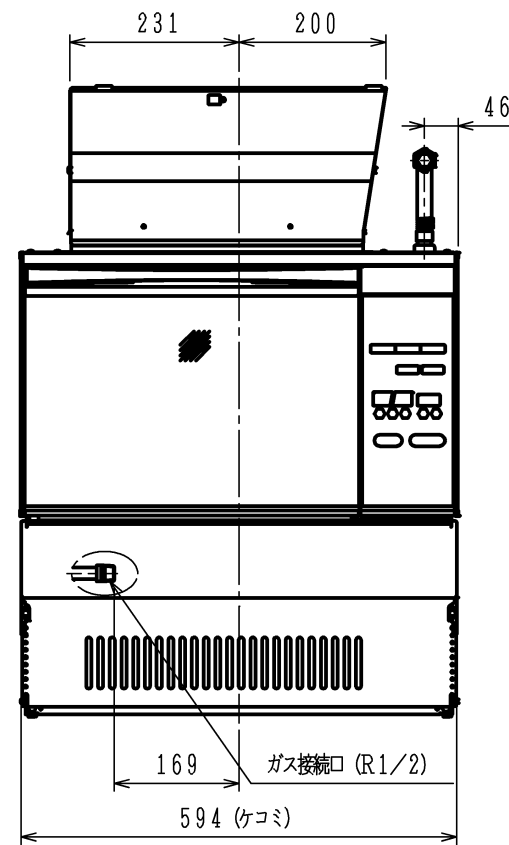
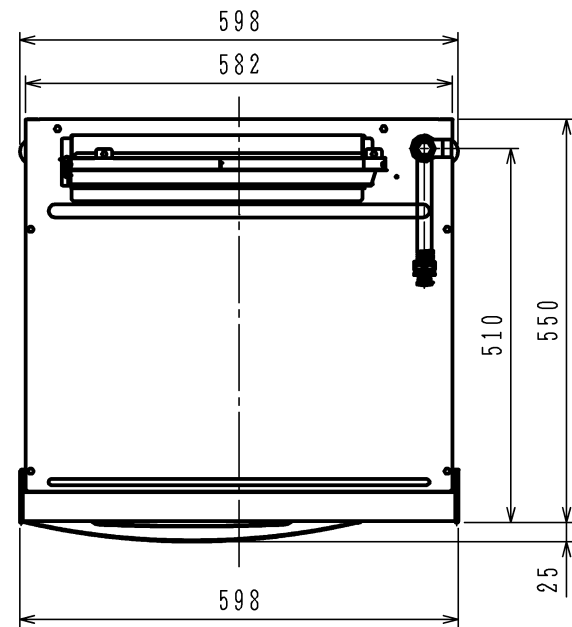


機器高さ (H) によってA~C寸法が変わります。

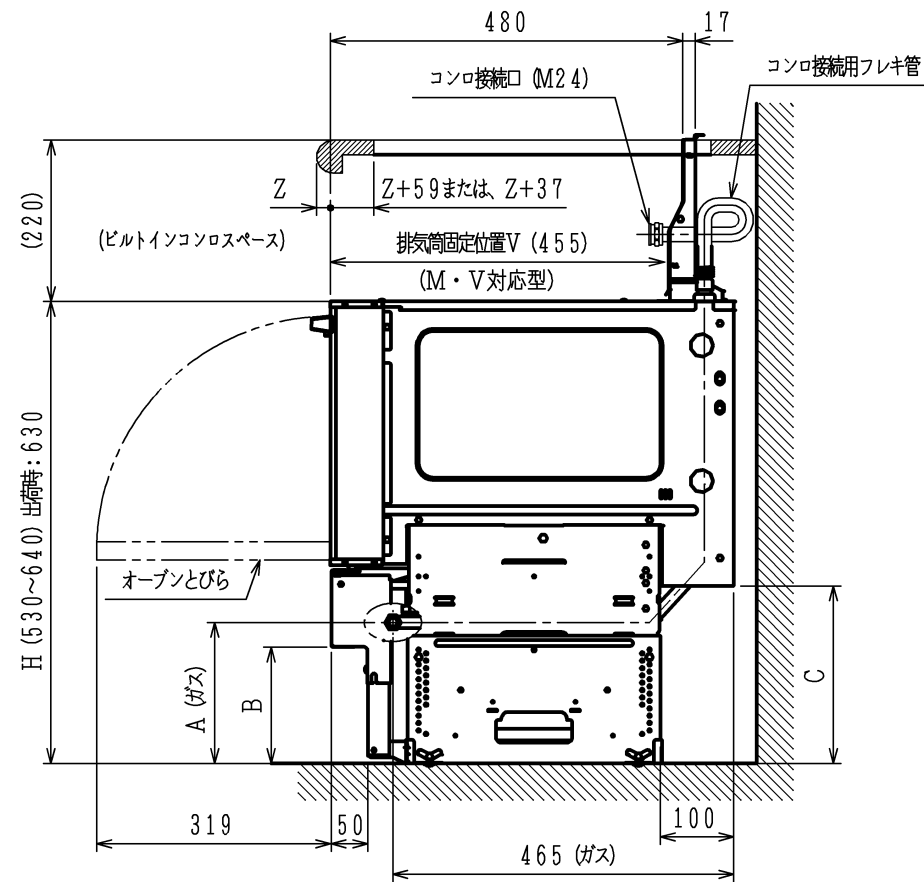
ワークトップ高さ	H (機器高さ)	A (ガス配管高さ)	B (ケコミ高さ)	C (後部スペース)
750	530	93	60	142
800	580	143	110	192
820	600	163	130	212
830	610	173	140	222
840	620	183	150	232
※850	630	193	160	242
860	640	203	170	252

※出荷時

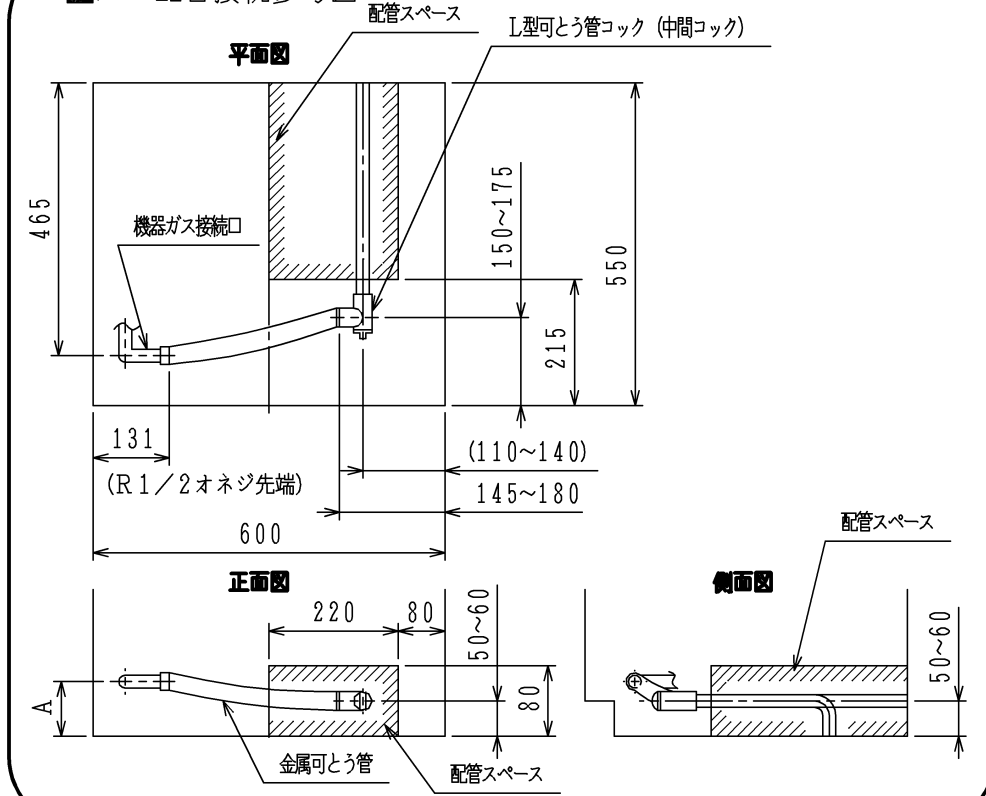


仕様

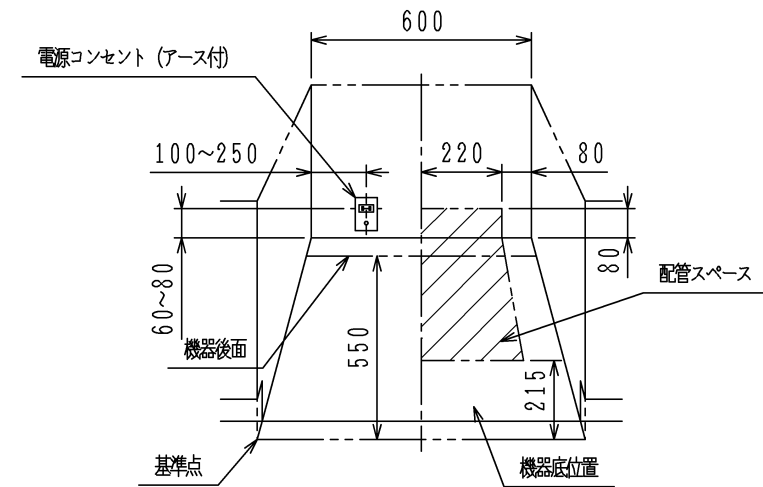
項目	記	
型式名	GR-S3900	
外形寸法 (mm)	幅598×奥行550×高さ530~640	
質量 (kg)	28 (梱包時 37)	
ガス種	13A	LPガス
定格ガス消費量 (kW)	5.00 (4300kcal/h)	5.02 (0.36kg/h)
庫内有効寸法 (mm)	幅356×奥行362×高さ265	
オープン皿有効寸法 (mm)	角皿	幅340×奥行310×高さ25
接続	ガス	R1/2 (15A)
	電気	AC100V (50-60Hz共通)
消費電力 (W)	90	
サーモスタット	サーミスター式	
温度設定範囲	イースト発熱 (28・35・40・45℃)、65℃、100~250℃	
タイマー方式	電源周波数同期式	
時間設定範囲	10秒~99分50秒	
安全装置	器体過熱防止装置 (バイメタル) ・ 給気検知装置	
	消火安全装置 (フレイムロッド)	
電源コード・アース線	電源コード: 1.5m アース線: 1.6m	
付属品	オープン皿 (角皿) 2枚・角網1枚・ホルダー1個 クッキングブック・取扱説明書 (保証書) ・ 工事説明書	
その他	待機時消費電力ゼロW・65℃保温機能	



■ガス配管接続参考図



■ガス配管・電源コンセント取り出し位置図



単位: mm

納入仕様図	製品名	NDR320CK 高速オープン			
	図名	名称寸法図			
	尺度	1/10	原紙サイズ	A3	図番
	作成	2015.03.20	調整		株式会社
					WN-15-0110

注記