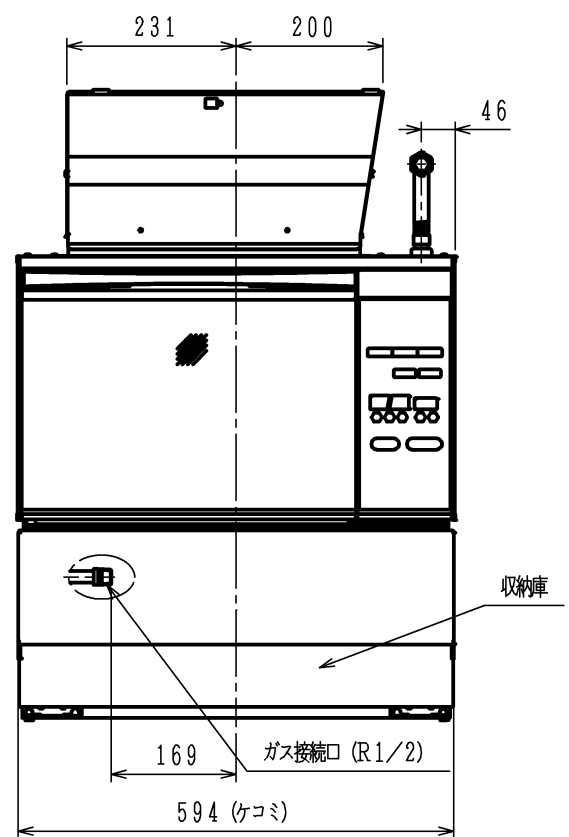
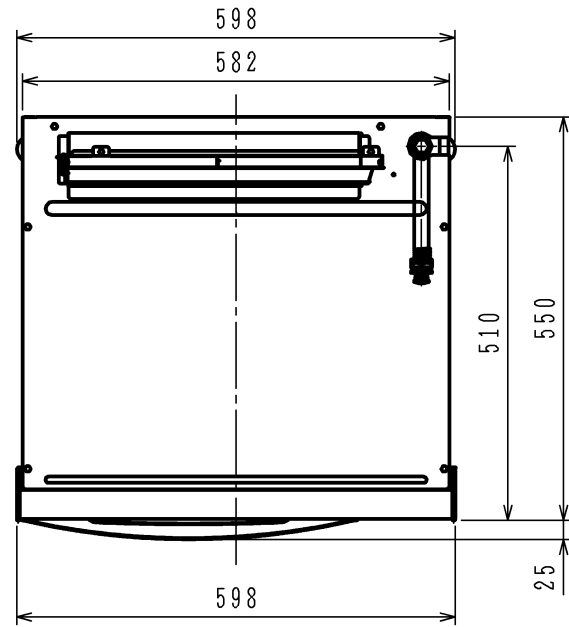


機器高さ (H) によってA~D寸法が変わります。

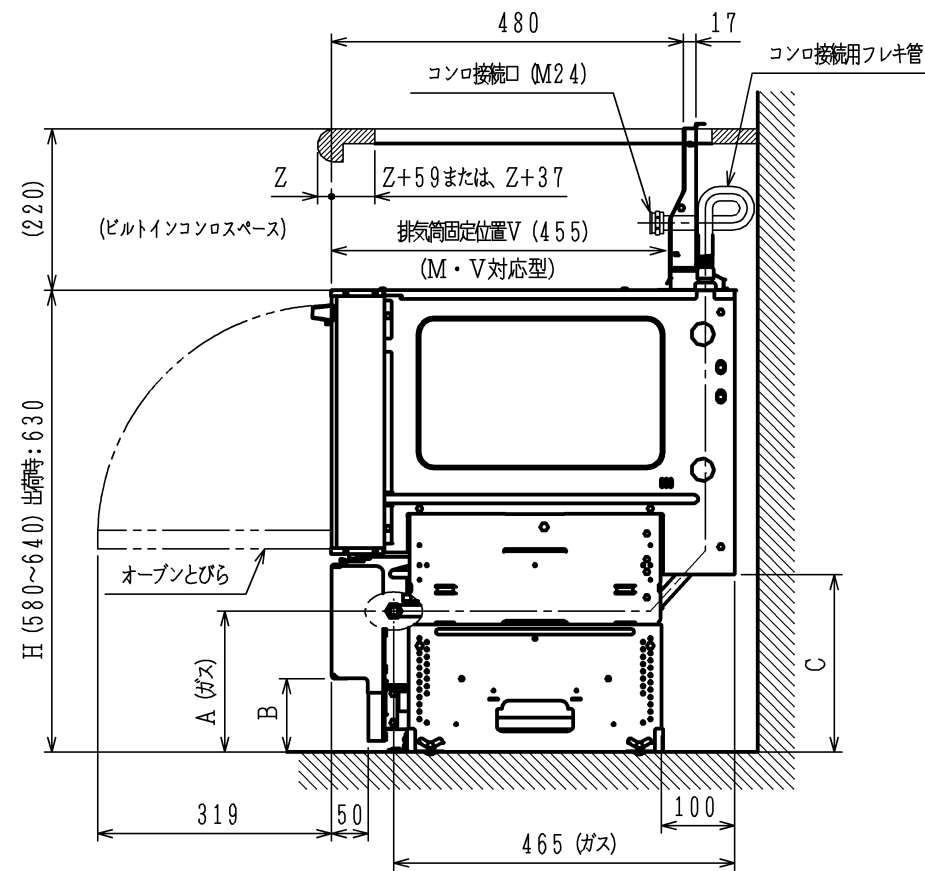
ワークトップ高さ	H (機器高さ)	A (ガス配管高さ)	B (ケコミ高さ)	C (後部スペース)	D (配管・配線 スペース下段)
800	580	143	50	192	113
810	590	153	60	202	123
820	600	163	70	212	133
830	610	173	80	222	143
840	620	183	90	232	153
※850	630	193	100	242	163
860	640	203	110	252	173

※出荷時

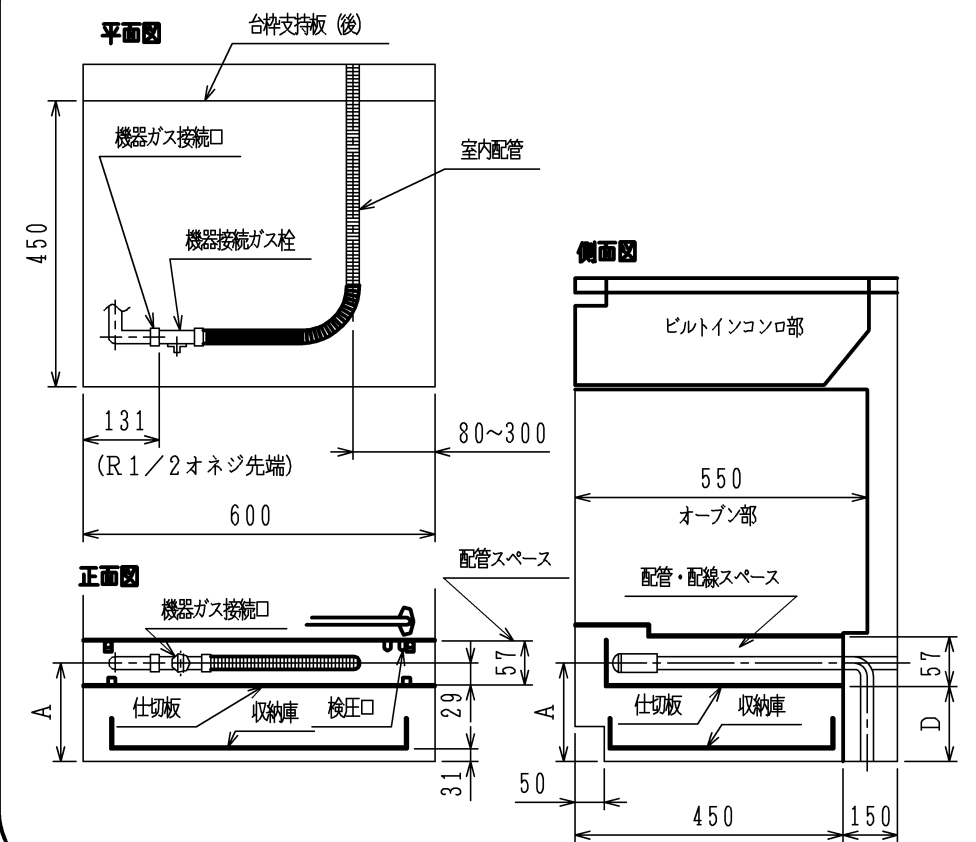


仕様

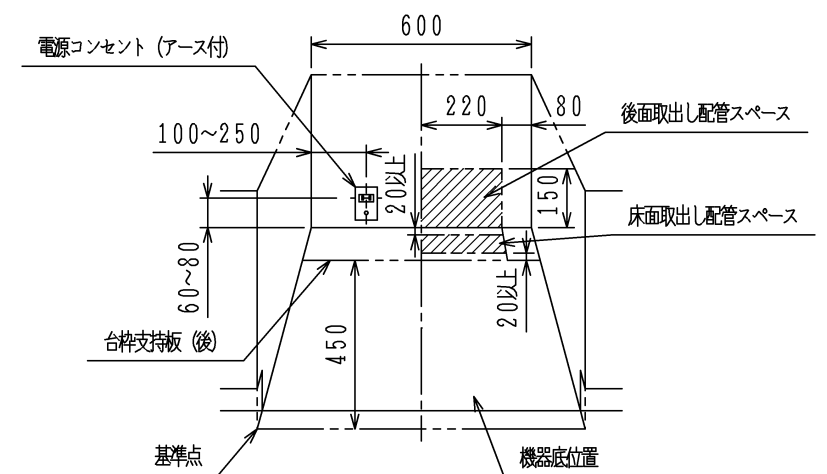
項目	記	
型式名	GR-S3900H	
外形寸法 (mm)	幅598×奥行550×高さ580~640	
質量 (kg)	32 (梱包時 41)	
ガス種	13A	LPガス
定格ガス消費量 (kW)	5.00 (4300kcal/h)	5.02 (0.36kg/h)
庫内有効寸法 (mm)	幅356×奥行362×高さ265	
収納庫内寸法 (mm)	幅488×奥行358×高さ81~141 (出荷時:131)	
オープン皿有効寸法 (mm)	角皿 幅340×奥行310×高さ25	
接続	ガス	R1/2 (15A)
	電気	AC100V (50-60Hz共通)
消費電力 (W)	90	
サーモスタット	サーミスター式	
温度設定範囲	イースト発酵 (28・35・40・45℃)、65℃、100~250℃	
タイマー方式	電源周波数同期式	
時間設定範囲	10秒~99分50秒	
安全装置	器体過熱防止装置 (バイメタル)、給気検知装置 消火安全装置 (フレームロッド)	
電源コード・アース線	電源コード: 1.5m アース線: 1.6m	
付属品	オープン皿 (角皿) 2枚・角網1枚・ホルダー1個 クッキングブック・取扱説明書 (保証書)・工事説明書	
その他	待機時消費電力ゼロW・65℃保温機能・収納庫付	



■ガス配管接続参考図



■ガス配管・電源コンセント取付位置図



単位: mm

納入仕様図	製品名	NDR420CK 高速オープン				
	図名	名称寸法図				
	尺度	1/10	原紙サイズ	A3	図番	WN-15-0107
	作成	2015.03.20	調整			株式会社

注記 この機器には収納庫があるため、配管スペースは、機器底面から取れません。それに伴いガス配管が変わる場合があります注意してください。