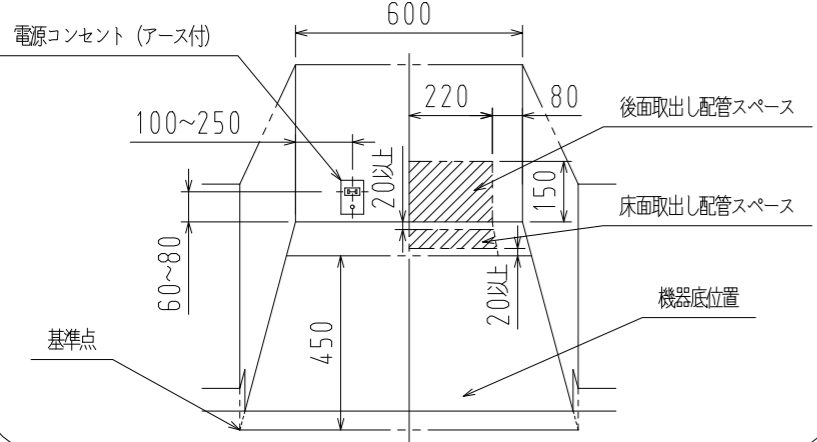
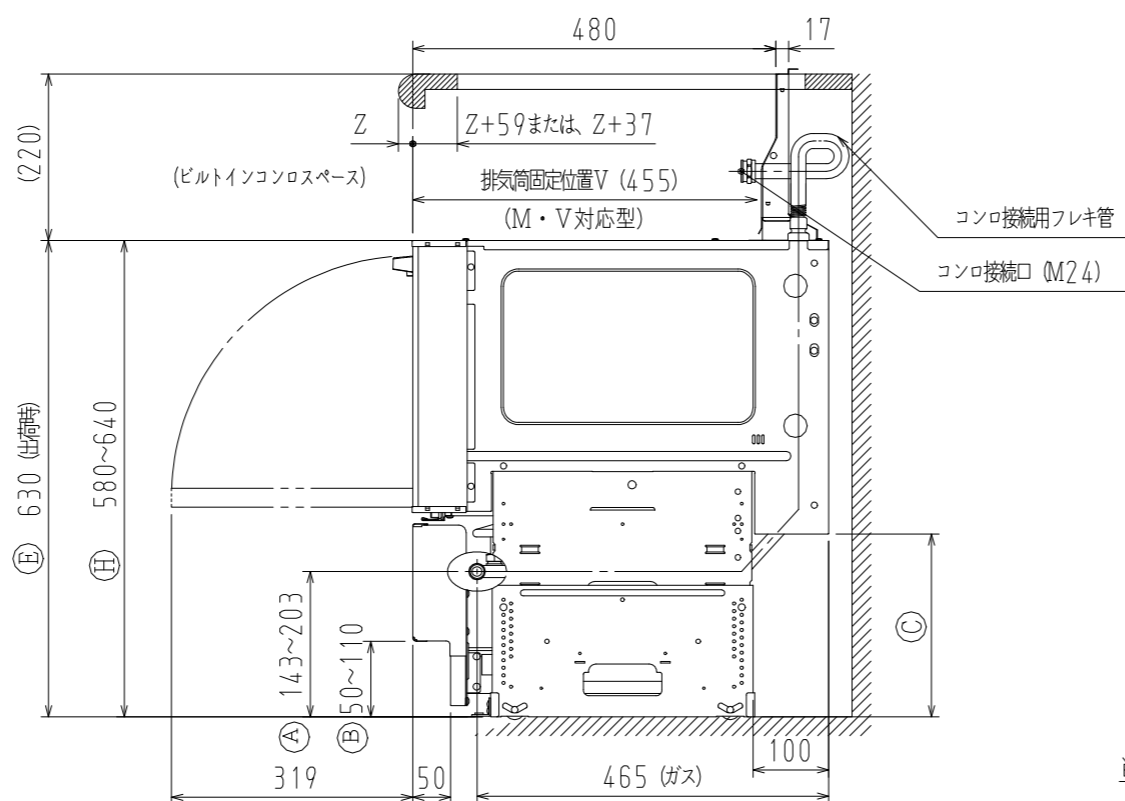
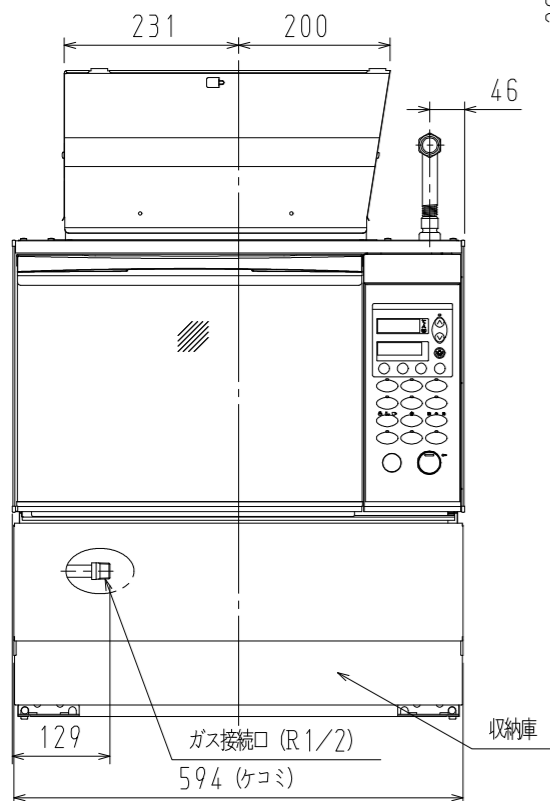
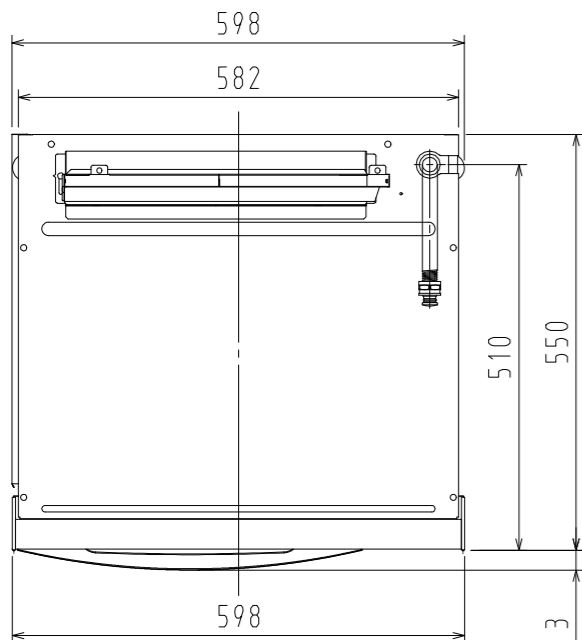
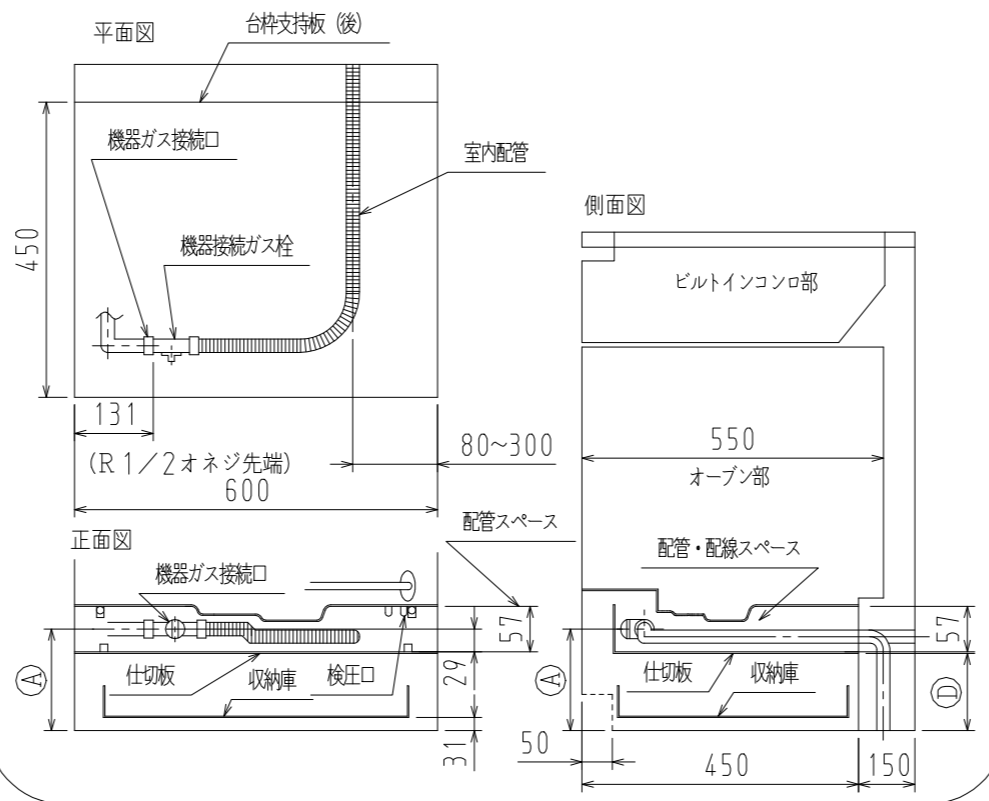


■ガス配管・電源コンセント取付位置図



■ガス配管接続参考図



仕様

項目		仕様	
型式名		GMO-S4000MH	
外形寸法 (mm)		幅598×奥行550×高さ580~640	
質量 (kg)		43 (梱包時 55)	
ガス種		13A	LPガス
定格ガス消費量 (kW)		3.55 (3050kcal/h)	3.55 (0.25kg/h)
庫内有効寸法 (mm)		幅356×奥行362×高さ233	
収納庫内寸法 (mm)		幅488×奥行358×高さ81~141 (出荷時: 131)	
オープン皿	丸皿	φ332 (底面φ318) ×高さ21.7	
有効寸法 (mm)	角皿	幅340×奥行310×高さ25	
接続	ガス	R1/2 (15A)	
	電気	AC100V (50-60Hz共通)	
消費電力 (W)	電子レンジ	1180	
	高速オープン	60	
	コンビ	(420)	
高周波出力 (W)	電子レンジ	600/300相当/200相当/100相当 (自動解凍) 300W相当/200W相当/100W相当 自動切替	
	コンビ	200相当	
	オートクック・ベーカリー	600~0	
	サーモスタット	サーミスター式	
温度設定範囲		イースト発酵 (28・32・35・40・45℃)、65℃、100~250℃	
タイマー方式		電源周波数同期式	
時間設定範囲	電子レンジ	10秒~29分50秒 (600W)	
		10秒~59分50秒 (300W相当・200W相当・100W相当)	
	高速オープン	10秒~99分50秒	
	コンビ	10秒~29分50秒	
安全装置		過電流保護装置・停電安全装置・高圧トランス過熱防止装置 モニター回路安全装置・マグネトロン過熱防止装置・発信停止装置 初期点火発防止装置・点火安全装置・立消え安全装置 連続燃焼防止装置・器体加熱防止装置・循環ファン回転検出装置	
電源コード・アース線		電源コード: 1.5m アース線: 1.6m	
付属品		専用容器1個・料理用羽根1個・パン用羽根1個 オープン皿 (角皿) 2枚・角網1枚・ホルダー1個 ターンテーブル (丸皿) 1枚・ターンテーブル台1個 解凍網1個・クッキングブック・取扱説明書 (保証書) 工事説明書・サービス網一覧	
その他		オートクック機能・ベーカリー機能 待機時消費電力ゼロW・65℃保温機能・収納庫付	

E (カウンター高さ)	H (機器高さ)	A (ガス配管高さ)	B (ケコミ高さ)	C (後部スペース)	D (配管・配線スペース下段)
800	580	143	50	192	113
810	590	153	60	202	123
820	600	163	70	212	133
830	610	173	80	222	143
840	620	183	90	232	153
850	630	193	100	242	163
860	640	203	110	252	173

※出荷時の高さは、H=630mmにセットしています。  
※機器高さHは、ローラーキャスター収納時の寸法です。

納入仕様図	製品名	NDR428EK コンビネーションレンジ			
	図名	名称寸法図			
	尺度	FREE	原紙サイズ	A3	図番
作成	2017.08.31	調整	2019.12.24	株式会社 J=J=J	

注記

単位: mm