

(2021年10月まで: 38) 37 調節脚 (0~25)

■仕様表

項目	仕様
製品名	GSY-132M
型式	GSY-132M
種類	設置の方式 給排気方式
	屋外設置形 自然排気式
点火方式	圧電点火式
外形寸法 (高さ×幅×奥行)	456 mm × 232 mm × 372mm
質量 (本体)	約9 kg
接続口径	ガス 循環パイプ
	TU接続 R1/2 (15A) φ45mm・ピッチ100mm
マジコンワイヤの長さ	1.3m
焚き口方向	三方向変更可能 (出荷時は右焚き)
材質	本体外装 排気トップ 熱交換器
	カラー鋼板 ステンレス 銅板、銅管、ステンレス
本体外装色	GQホワイト (近似色: マンセルNo. 9.3YR8.4/1.0)
安全装置	立ち消え安全装置 (サーモカップル)、過熱防止装置 (温度ヒューズ)、 空だき安全装置 (バイメタルスイッチ)
付属部品	連結ゴム (2)、締め付けバンド (4)、 マジコンM (一式)
別売部品	RMD ワイヤ (長さ 1m、1.5m)

*仕様は改良のため予告なく変更することがあります。

■能力表

項目	能力
標準ガス消費量	都市ガス L P ガス
	15.1 kW (13,000 kcal/h) 15.1 kW (1.08 kg/h)

・ガス消費量 (都市ガス) はガス質13Aの値です。(ガスの種類により若干異なります。)

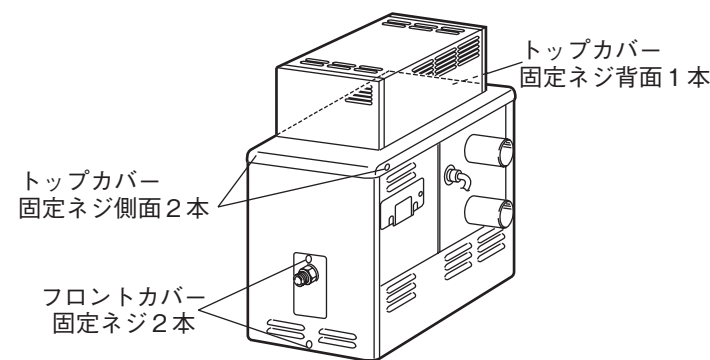
■ふる追いだき能力

上昇温度	追いだき所要時間		
	16QR (1人用浴槽)	18QR (1.5人用浴槽)	21QR (2人用浴槽)
湯温+5°C上昇	約5分	約6分	約7分
湯温+10°C上昇	約10分	約11分	約13分
湯温+15°C上昇	約15分	約17分	約20分

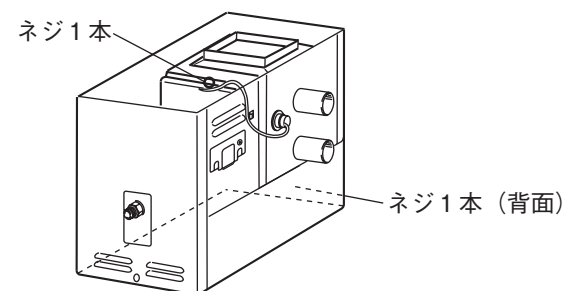
*ガス質13Aの値です。(ガスの種類により若干異なります。)

焚き口方向の変更方法

1.フロントカバー固定ネジ2本とトップカバー固定ネジ3本をはずす。



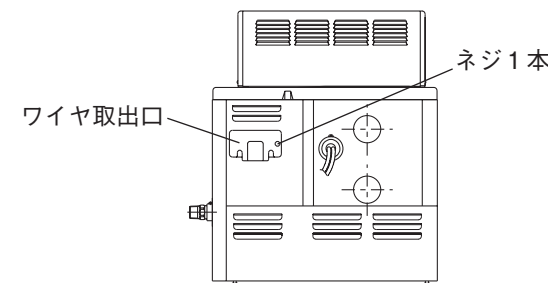
2.機器内のネジ1本と背面のネジ1本をはずす。



3.焚き口方向を変更し、逆の手順で取り付ける。(左焚きにした場合は、ハイリミットコードの取り出しも左側にする。)

焚き口の変更により、マジコンワイヤの長さが足りなくなるような場合は、ワイヤ取出口の変更も必要です。

※ワイヤ取出口の変更方法
フロントカバーをはずし、ワイヤ取出口の蓋を左右交換する。



製品名	GSY-132M			
図名	名称寸法図			
尺度	1/10	原紙サイズ	A3	図番
				W-00-0031B
作成	2000.2.17	調整	2021.10.21	株式会社ノーリツ