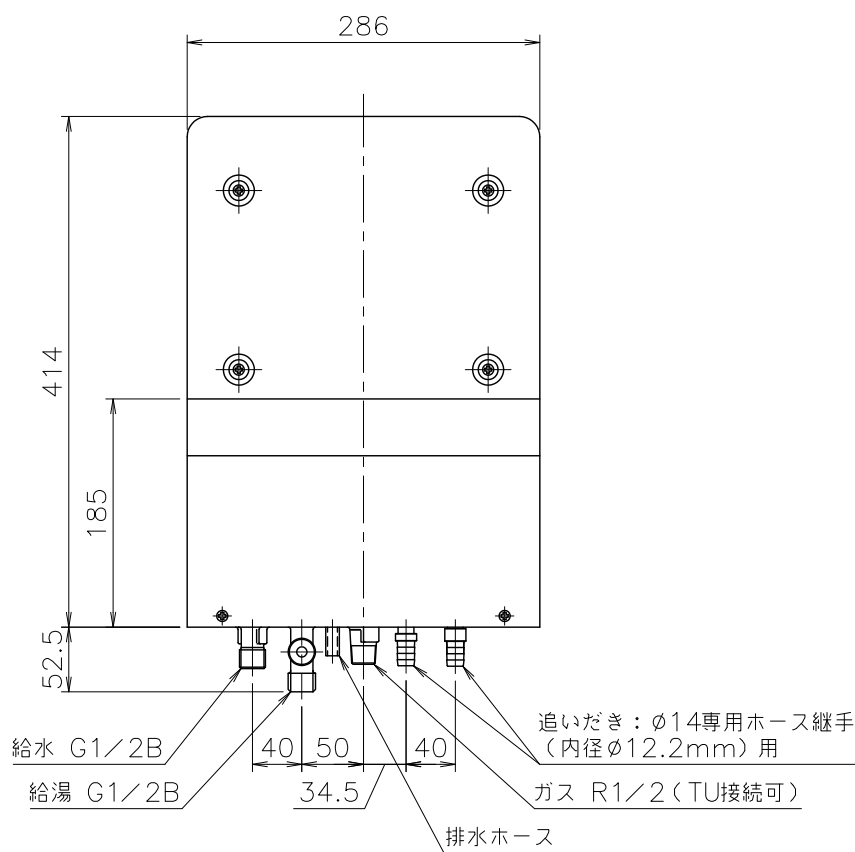
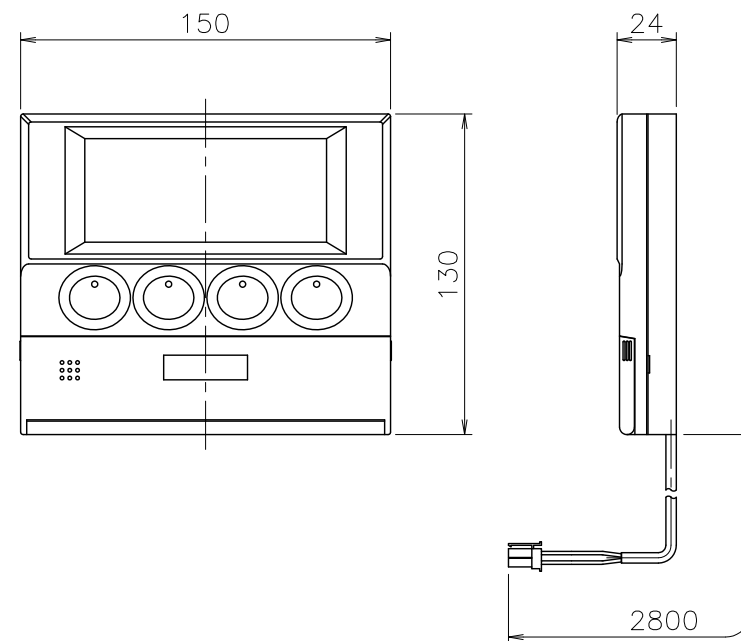


注1) Cチャンバー設置の場合の最大取付壁厚は、365mmです。

浴室リモコンRC-3011S (尺度1/3)



■仕様表

| 項目        | 仕様   |
|-----------|--|
| 製品名       | GTS-84A BL   |
| 型式        | GTS-84A  |
| 型式適用ガス種   | 12A, 13A, LPG, L1, 6A  |
| 種類        | 設置の方式<br>屋外設置(外壁貫通設置)  |
| 給排気方式     | 強制排気式(押し込み)  |
| 点火方式      | 放電点火式  |
| 使用水圧      | 53.9~784kPa(0.55~8.0kgf/cm <sup>2</sup> )  |
| 最低作動流量・水圧 | 3.3L/min・19.6kPa(0.2kgf/cm <sup>2</sup> )  |
| 外形寸法      | 高さ467mm×幅286mm×奥行560mm   |
| 壁貫通部寸法    | 高さ332mm×幅228mm×奥行510mm   |
| 質量(本体)    | 22kg   |
| 給水・給湯     | G1/2B  |
| 接続口径      | ガス R1/2(15A, TU接続)<br>ふろ(行き・戻り) 12.2mm循環ホース継手  |
| 電気関係      | 電源 AC100V(50/60Hz)<br>消費電力 100/110W 凍結予防ヒータ: 64W<br>電源コード長さ 漏電ブレーカ付き、8m  |
| 材質        | 本体外装 ステンレス<br>パネル ステンレス<br>熱交換器 脱酸銅  |
| 本体外装色     | 前カバー: 8.5Y9/1(粉体塗装) その他: ステンレス鋼板塗装無<br>立ち消え安全装置(フレームロッド式)、沸騰防止装置(サーミスタ83°C)<br>残火安全装置(バイメタルスイッチ120°C)、過熱防止装置(温度ヒューズ184°C)<br>給湯水量センサー(ON3.3L/min以下、OFF1.9L/min以上)<br>ファン回転検知(ホールIC)、過圧逃し弁(作動圧力1373±294kPa)<br>漏電ブレーカー(感度電流6mA, 0.1sec以下)、凍結予防装置(保護ヒータ64W)  |
| 安全装置      | 不可   |
| ソーラ接続     | 不可   |
| 付属部品      | 浴室リモコン(コード長さ2.8m)、循環ホース(1.8m)<br>循環アダプター(水位センサ中継コード2.5m付)<br>電源コード(漏電ブレーカ付、コード長さ8m)<br>本体取付金具(カバー座金、ネジ類、樹脂プラグ付)<br>コードバンド、締めバンド(大)、取扱説明書(保証書付き)<br>設置工事説明書   |
| 別売品       | 台所リモコンRC-3011M、GTS用リモコンコードM10A, M20A<br>GTS用UB接続筒、GTS用可燃壁取付スリーブ、GTS用壁厚スペーサ30, 70, 130<br>GTS用トップチャンバー、GTS用水平支持金具、GTS用Cチャンバー部品-2<br>GTS用排気カバー-C2、シャワーカウンター-CS-20<br>水栓金具(MS-7CLA, -7CRA, -7CDL, -7CDR)、GTS用給水分岐継手<br>浴槽フタ(FB1170GC-W, FB1270GC-W, FA1170GC-W/W)<br>浴槽(SP1172/C1L/R-SW/BL, SP1272/C1L/R-SW/BL)<br>浴槽(SP1172/C1NL/R-SW/BL, SP1272/C1NL/R-SW/BL) |

※仕様は改良のため予告なく変更することがあります。

|            |         |
|------------|---------|
| 給水装置認証登録番号 | TW-2009 |
|------------|---------|

■能力表 (JIS S 2075, JIS S 2109に基づく性能値)

| 項目             | 能力最大  |                   | 能力最小                 |                   |
|----------------|---|-------------------|----------------------|-------------------|
|                | 都市ガス  | LPガス              | 都市ガス                 | LPガス              |
| 標準ガス消費量        | 18.0kW (15,500kcal/h)                       | 18.0kW (1.29kg/h) | 5.82kW (5,000kcal/h) | 5.82kW (0.42kg/h) |
| 給湯出湯量          | 水温+25°C                                     |                   | 8.2L/min             |                   |
|                | 水温+40°C                                     |                   | 5.1L/min             |                   |
| 給湯能力           | 2.5号~8.2号                                   |                   |                      |                   |
| 湯温調節範囲         | 37~50°C, 60°C (15段階)                        |                   |                      |                   |
| ふろ標準ガス消費量      | 9.9kW (都市ガス: 8,500kcal/h, LPガス: 0.71kg/h)   |                   |                      |                   |
| 最低作動流量         | 4.0L/min                                    |                   |                      |                   |
| ろ湯温調節範囲        | 37~48°C (12段階)                              |                   |                      |                   |
| 最大ガス消費量(同時使用時) | 25.0kW (都市ガス: 21,500kcal/h, LPガス: 1.79kg/h) |                   |                      |                   |

※上記出湯量・給湯能力・ガス消費量は13A仕様の場合です。

■ふろ能力

| 上昇温度    | 沸き上がり所要時間  |              |
|---------|------------|--------------|
|         | 160L (1人用) | 180L (1.5人用) |
| 湯温+5°C  | 8分         | 8分           |
| 湯温+10°C | 16分        | 18分          |
| 湯温+15°C | 24分        | 27分          |

|       |     |            |          |                    |
|-------|-----|------------|----------|--------------------|
| 納入仕様図 | 製品名 | GTS-84A BL |          |                    |
|       | 図名  | 名称寸法図      |          |                    |
|       | 尺度  | 1/6        | 原紙サイズ A3 | 図番 WN-05-0170      |
|       | 作成  | 2005. 8.17 | 調整 D     | 2017.12.7 株式会社ノーリツ |