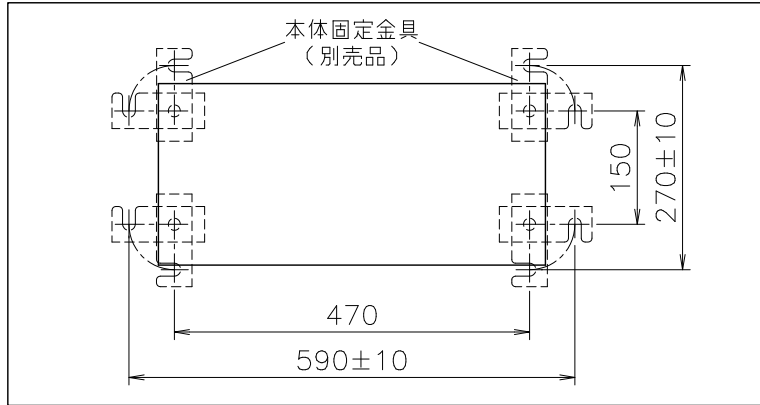


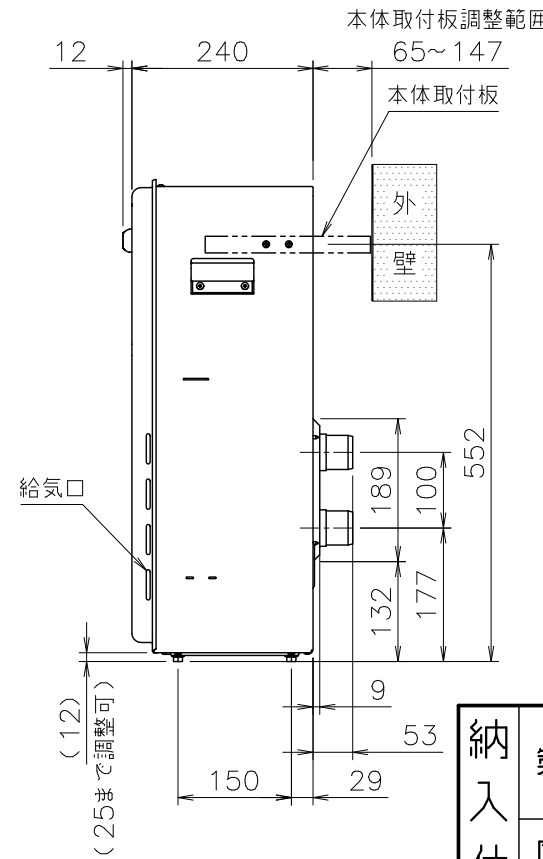
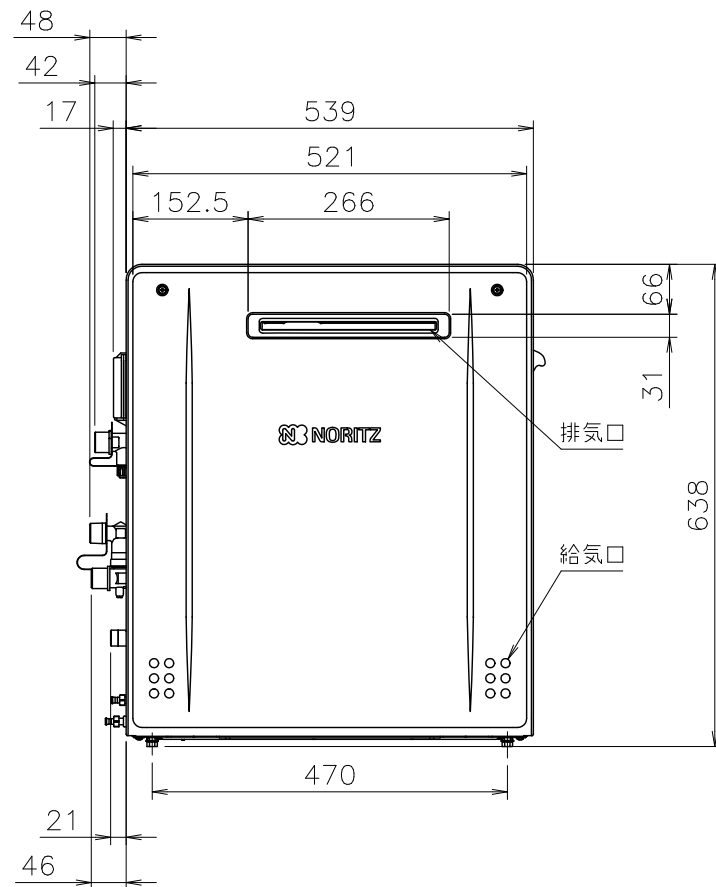
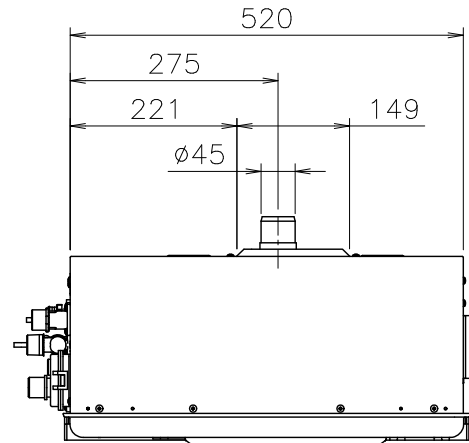
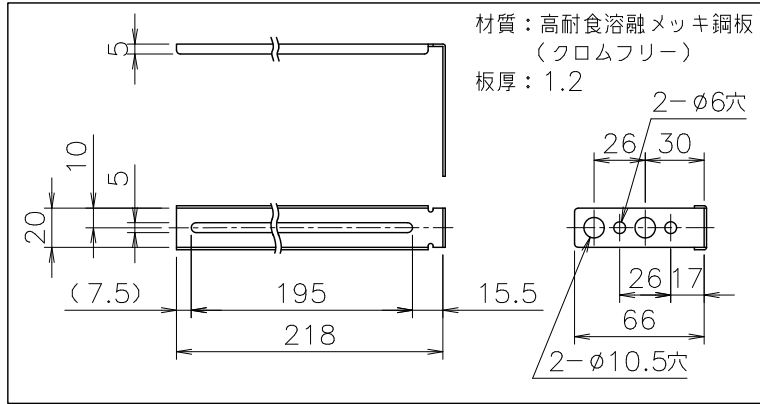
(単位: mm)

給水装置認証登録番号 OW2011

■別売品の本体固定金具SETを使用する場合の基礎ボルト (M10×125mm程度) 位置

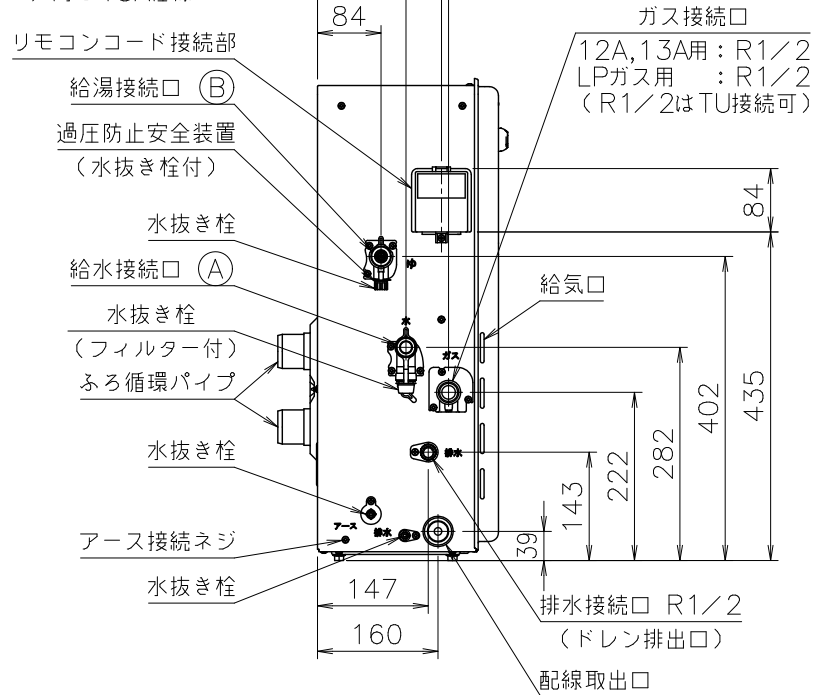


■本体取付板 (付属部品) (尺度フリー)



(A) (B) R3/4 (R1/2)

()内は15A仕様



仕様表		仕 様	
製 品 名	GRQ-C1662SAX-2 BL 20A	GRQ-C1662SAX-2 BL 15A	
型 式	GRQ-C1662 (S) AX		
型式適用ガス種	12A, 13A, LPG		
種 類	屋外据置設置形 (浴室隣接設置形)		
給排気方式	強制排気式 (押し込み)		
点 火 方 式	電子イグナイタによるダイレクト点火		
給湯能力制御方式	FF+FB+水比例制御 (水量サーボ) +Q機能		
希望所要水圧	0.1~1.0MPa (1.0~10.0kgf/cm ²)		
最低作動流量・水圧	3.5L/min・10kPa (0.1kgf/cm ²)		
外形寸法	高さ638mm×幅539mm×奥行240mm		
質 量 (本 体)	29kg (満水時: 31kg)		
接続口径	給水・給湯	R3/4 (20A)	R1/2 (15A)
	ガス	R1/2 (15A) (TU接続可)	
	ふろ (行き・戻り)	φ45	
電気関係	ドレ ン	R1/2 (15A)	
	電 源	AC100V (50/60Hz)	
	消費電力	55W 凍結予防ヒータ: 131W	
	待機消費電力	1.7W	
材 質	電源コード長さ	約1.8m (機器外長さ)	
	本 体 外 装	カラー鋼板	
	排 気 口	ステンレス	
効 率	熱 交 換 器	銅、ステンレス	
	本 体 外 装 色	プレシャスシルバー	
効 率	エネルギー消費効率 (モード)	92.5%	
給 湯	給 湯	95.0%	
率	給 湯	92.0%	
騒 音 値 (A レンジ)	49dB (給湯+追いだし: 無響音室での測定値)		
排 気 温 度	100°C以下		
ドレ ン 排 水 量	最大約100cc/min		
中 和 方 式	CaCO ₃ による中和、PH値5.8~8.6		
安 全 装 置	立消え安全装置 (フレームロッド)、過熱防止装置 (温度ヒューズ)		
	残火安全装置 (バイメタルスイッチ)、過圧防止安全装置 (スプリング式)		
	凍結予防装置 (水抜き栓・電気ヒータ・低温時循環ポンプ運転)		
	漏電安全装置 (高速型)、中和器詰まり検出装置		
	空だき安全装置 (バイメタルスイッチ)、空だき防止装置 (水流スイッチ)		
	誘導保護装置 (ZNR)、逆流防止装置 (注湯安全弁+逆止弁)、過電流防止装置		
ソ ー ラ ー 接 続	沸騰防止装置、停電時安全装置、ファン回転検出装置、ふろポンプ回転検出装置		
	不可但し、スカイプレnder-SKB-300,310Pを使用する場合、可		
付 属 部 品	本体取付板、取付けネジ類一式、連結ゴム、フィルターセット		
別 売 品	湯止めキャップSET		
	リモコンRC-A001 (各種)、-B001 (各種)、-G001 (各種)、-G001W (各種)、-J100 (各種)、増設リモコンRC-8001A、-8001AJ (ふろ自動スイッチ付き)、-8001B (防水形)、排気カバー-C122、側方排気カバー-S43、配管カバー-HR-6、据置架台KD-5、スカイプレnder-SKB-300,310P、即出湯ユニットQU-1 他		

■能力表 (JIS S 2075, JIS S 2109に基づく性能値)

項 目	能 力 最 大	能 力 最 小
標準ガス都市ガス	29.4kW (25,300kcal/h)	4.42kW (3,800kcal/h)
消費量LPガス	29.4kW (2.10kg/h)	4.42kW (0.316kg/h)
給 湯	水出湯量	16L/min
	水出湯量	10L/min
給 湯 能 力	1.5~16号 (2.4号未満は間欠燃焼)	
湯 温 調 節 範 囲	32,35,37~48,50,55,60°C (17段階)	
ふ ろ	標準ガス消費量	11.6kW (都市ガス: 9,980kcal/h, LPガス: 0.829kg/h)
	最低作動流量	3.5L/min
湯 温 調 節 範 囲	33~48°C (16段階)	
最大ガス消費量 (同時使用時)	38.1kW (都市ガス: 32,800kcal/h, LPガス: 2.72kg/h)	
※ガス消費量 (都市ガス)、出湯量、給湯能力はガス種13Aの値です。ガス種により若干異なります。		

■ふろ追いだし能力

上 昇 温 度	追 い だ き 所 要 時 間		
	160L (1人用浴槽)	180L (1.5人用浴槽)	210L (2人用浴槽)
湯温+10°C上昇	約10.4分	約11.7分	約13.7分

■ふろ自動お湯はり能力

季 節	上 昇 温 度	お 湯 は り 所 要 時 間		
		160L (1人用浴槽)	180L (1.5人用浴槽)	210L (2人用浴槽)
春・秋	18°C→43°C	約11分	約12分	約14分

条件: 給水圧245kPa (2.5kgf/cm²)以上
※ガス種13Aの値です。ガス種により若干異なります。

■固定仕様と付属部品諸元

固定場所	部材仕様 (付属部品)	設置種別	配線	引張耐力
木壁固定	丸木ネジ (JIS) φ4.8×38	据置 (上部固定有)	2	0.3kN/本以上 (木下地15mm) 0.2kN/本以上 (木下地12mm)
RC・ALC壁固定	丸木ネジ (JIS) φ4.8×38 フィッシャーブラクSX 6×30	据置 (上部固定有)	2	0.3kN/本以上 (埋込材非力の場合)

※本製品の設置・転倒防止の措置は、国土交通省告示第1447号「建築物の構造耐力上安全な構造方法を定める件の一部を改訂する件」に対応しています。
※各特性値及び付属部品、別売品は予告なく変更する事があります。

注記 ※生産ガス種は都市ガス12A,13A, LPガスのみで低NOx仕様です。
※この機器は燃焼時に「ドレン排出口」からドレンが排出されます。必ず排水配管を設置し、排水口まで配管し先端は大気開放にして、水につからないようにしてください。
※標準塗装は (一社) 日本冷凍空調工業規格 (JRA9002) の耐塩害仕様にて準拠しています。

納 入 仕 様 図	製 品 名	GRQ-C1662SAX-2 BL 20A 潜熱回収型	
	図 名	名称寸法図	
	尺 度	1/10	原 紙 尺 寸 A3 図 番 WN-20-0312
	作 成	2020.12.25 調 整	B 2022. 8.18 株式会社 ノーリツ