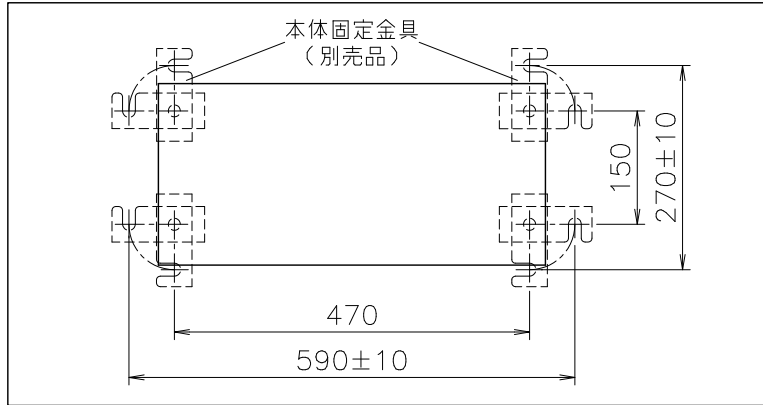


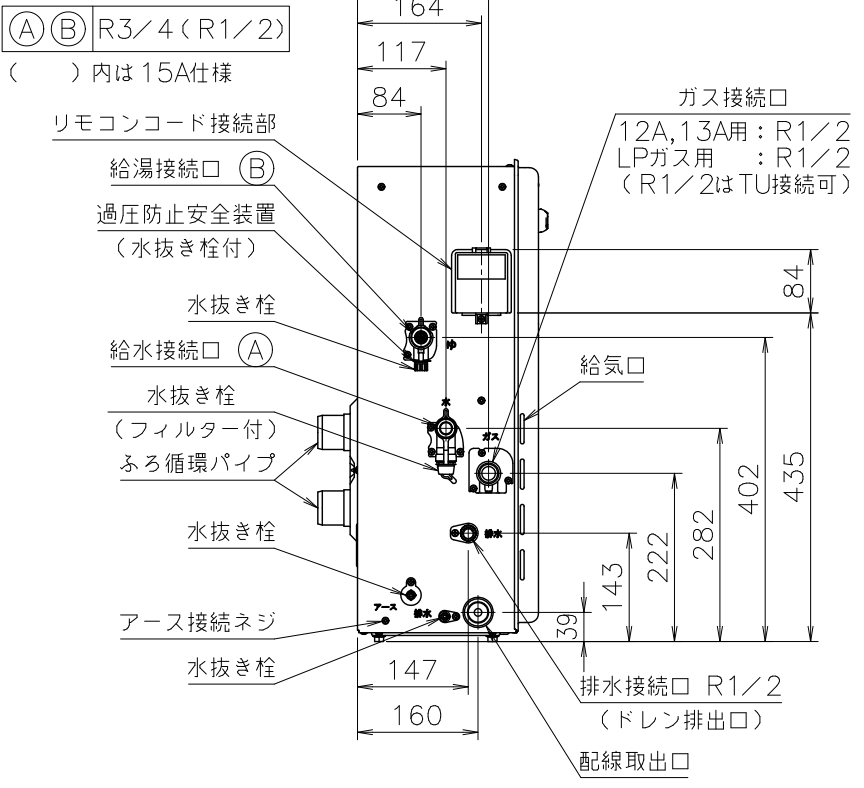
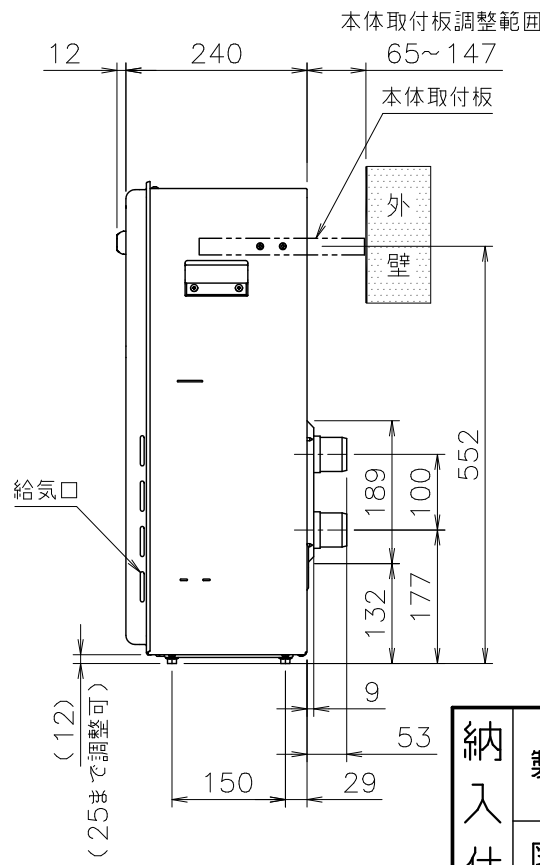
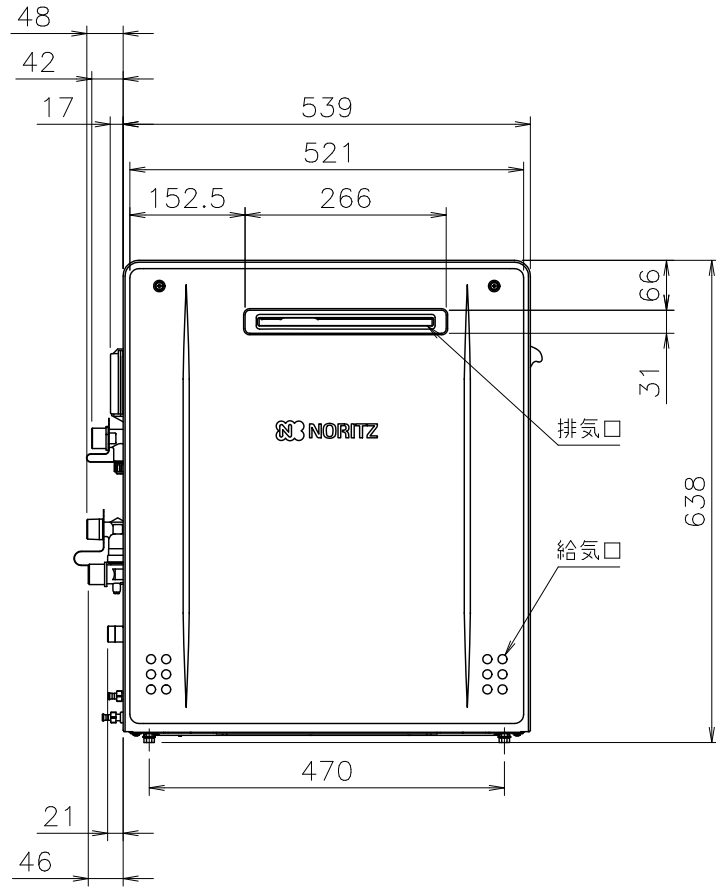
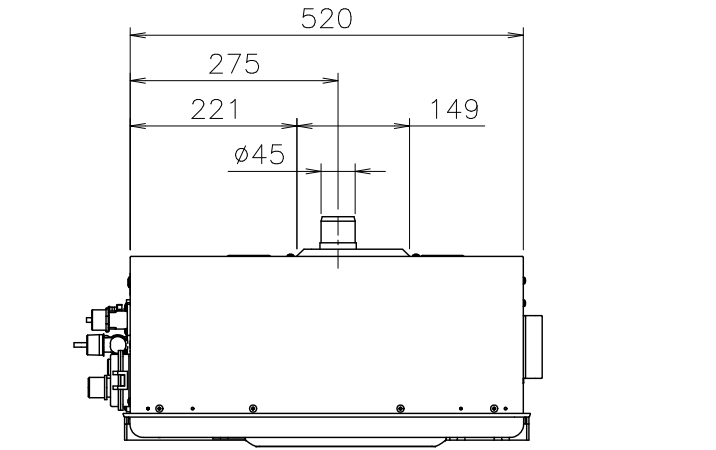
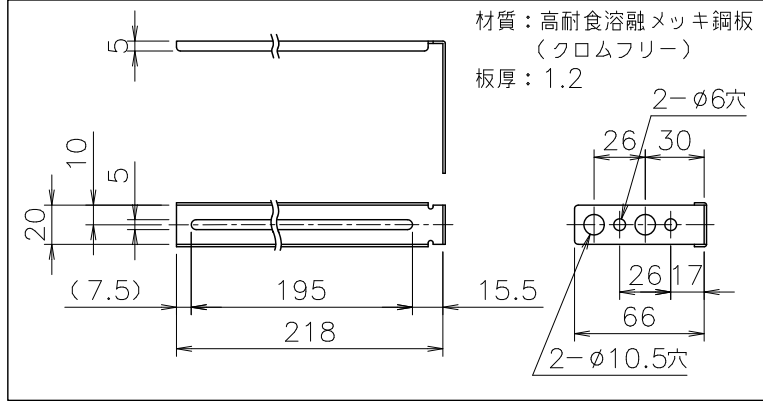
(単位: mm)

給水装置認証登録番号 OW2011

■別売品の本体固定金具SETを使用する場合の基礎ボルト (M10×125mm程度) 位置



■本体取付板 (付属部品) (尺度フリー)



仕様表 (Specification Table) with columns for Item and Specification. Includes details on model (GRQ-C1662AX-2 BL 20A/15A), gas type, installation method, safety features, and energy efficiency.

能力表 (Performance Table) based on JIS S 2075 and JIS S 2109. Shows heating capacity (29.4kW max), energy consumption (11.6kW max), and water output (16L/min).

追いだし能力 (Recovery Capacity) table showing required time for temperature recovery (e.g., 160L in 10.4 min).

お湯はり能力 (Hot Water Heating Capacity) table showing required time for heating water (e.g., 160L in 13 min).

固定仕様と付属部品 (Fixed Specifications and Accessories) table listing materials like screws and their specifications.

納入仕様 (Delivery Specifications) table listing product name, model, scale (1/10), paper size (A3), and date (2022.8.18).

注記: ※生産ガス種は都市ガス12A, 13A, LPガスのみで低NOx仕様です。 ※この機器は燃焼時に「ドレン排出口」からドレンが排出されます。必ず排水配管を設置し、排水口まで配管し先端は大気開放にして、水につからないようにしてください。 ※標準塗装は(一社)日本冷凍空調工業規格 (JRA9002) の耐塩害仕様にて準拠しています。

株式会社ノーリツ