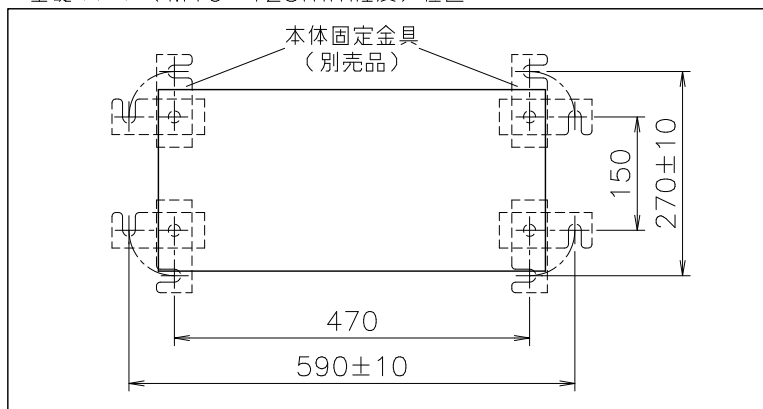


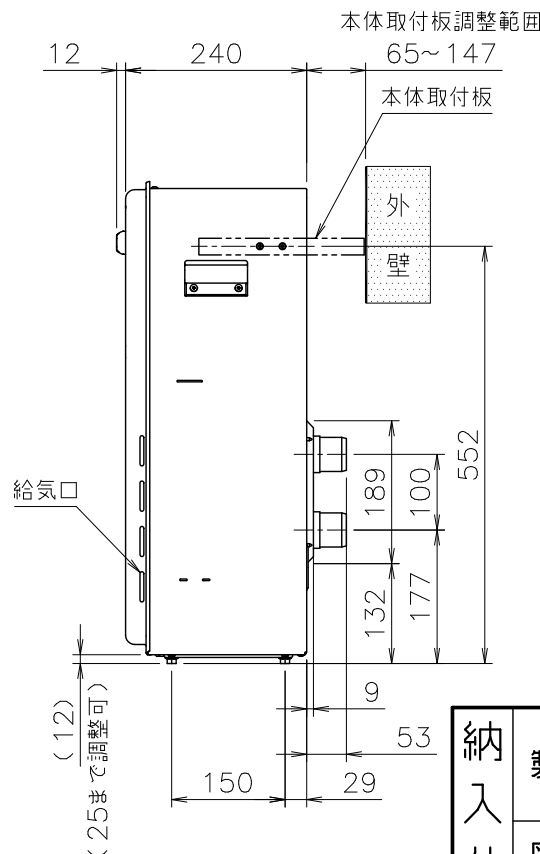
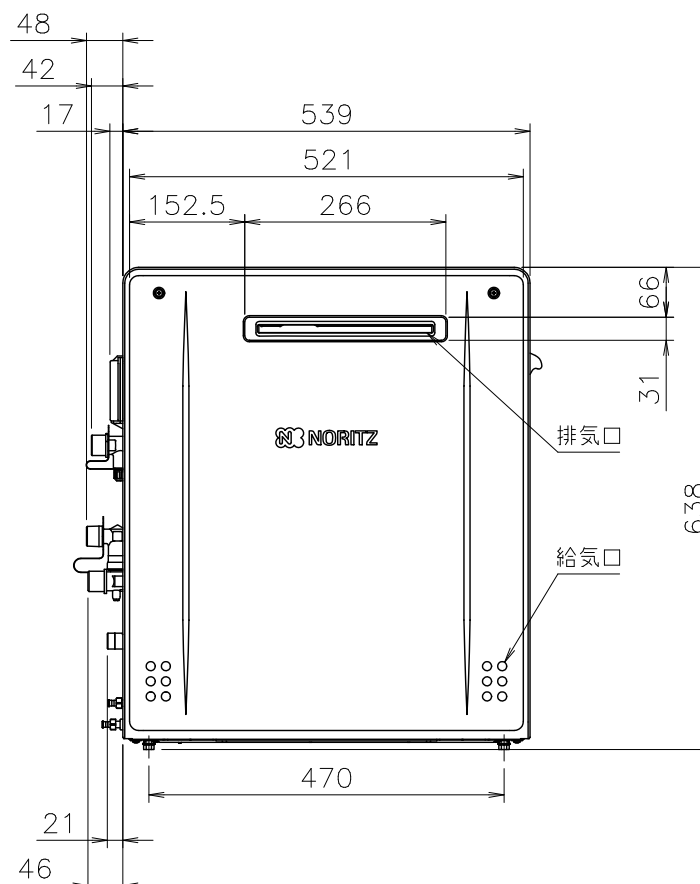
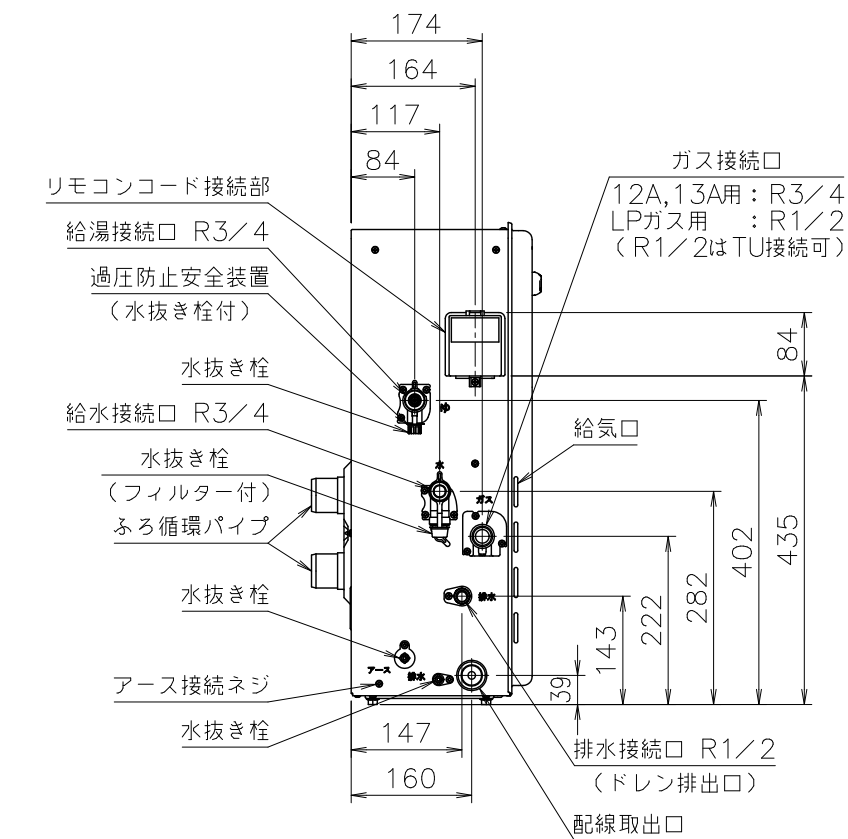
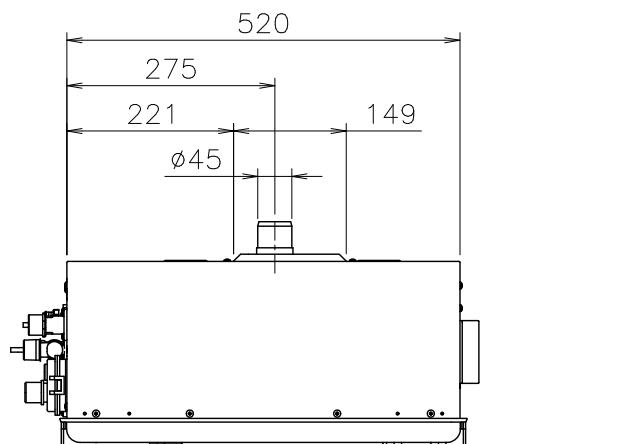
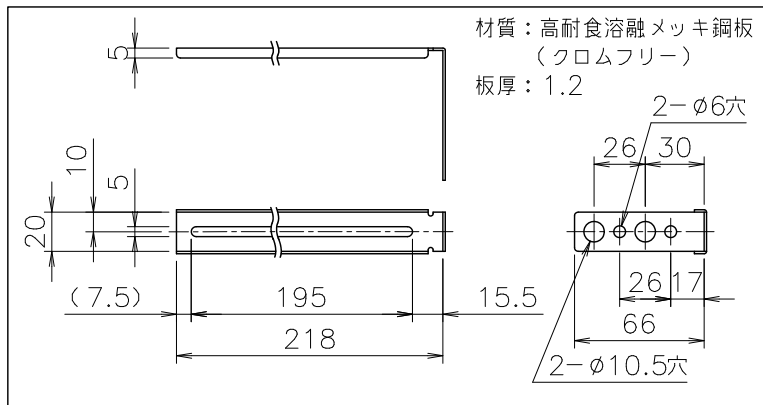
(単位: mm)

給水装置認証登録番号 OW2011

■別売品の本体固定金具SETを使用する場合の基礎ボルト (M10×125mm程度) 位置



■本体取付板 (付属部品) (尺度フリー)



| 仕様表              |   |
|------------------|---|
| 項目               | 仕様  |
| 製品名              | GRQ-C2462AX-2 BL  |
| 型式               | GRQ-C2462 (S) AX  |
| 型式適用ガス種          | 12A, 13A, LPG   |
| 設置の方式            | 屋外据置設置形 (浴室隣接設置形)   |
| 給排気方式            | 強制排気式 (押し込み)  |
| 点火方式             | 電子イグナイタによるダイレクト点火   |
| 給湯能力制御方式         | FF+FB+水比例制御 (水量サーボ) +Q機能  |
| 希望所要水圧           | 0.1~1.0MPa (1.0~10.0kgf/cm <sup>2</sup> )   |
| 最低作動流量・水圧        | 3.5L/min・10kPa (0.1kgf/cm <sup>2</sup> )  |
| 外形寸法             | 高さ638mm×幅539mm×奥行240mm  |
| 質量 (本体)          | 29kg (満水時: 31kg)  |
| 給水・給湯            | R3/4 (20A)  |
| 接続口径             | ガス 12A, 13A: R3/4 (20A) LPガス: R1/2 (15A) (TU接続可)  |
| ふろ (行き・戻り)       | φ45   |
| ドレン              | R1/2 (15A)  |
| 電源               | AC100V (50/60Hz)  |
| 消費電力             | 80W 凍結予防ヒータ: 131W   |
| 待機時消費電力          | 1.7W  |
| 電源コード長さ          | 約1.8m (機器外長さ)   |
| 本体外装             | カラー鋼板   |
| 材質               | 排気口: ステンレス<br>熱交換器: 銅, ステンレス  |
| 本体外装色            | プレシャスシルバー   |
| 効エネルギー消費効率 (モード) | 92.5%   |
| 給湯効率             | 95.0%   |
| ふろ               | 92.0%   |
| 騒音値 (Aレンジ)       | 49dB (給湯+追いだし: 無響音室での測定値)   |
| 排気温度             | 100°C以下   |
| ドレン排水量           | 最大約100cc/min  |
| 中和方式             | CaCO <sub>3</sub> による中和, PH値5.8~8.6   |
| 安全装置             | 立消え安全装置 (フレームロッド)、過熱防止装置 (温度ヒューズ)<br>残火安全装置 (バイメタルスイッチ)、過圧防止安全装置 (スプリング式)<br>凍結予防装置 (水抜き栓・電気ヒータ・低温時循環ポンプ運転)<br>漏電安全装置 (高速型)、中和器詰まり検出装置<br>空だき安全装置 (バイメタルスイッチ)、空だき防止装置 (水流スイッチ)<br>誘導保護装置 (ZNR)、逆流防止装置 (注湯安全弁+逆止弁)、過電流防止装置<br>沸騰防止装置、停電時安全装置、ファン回転検出装置、ふろポンプ回転検出装置<br>不可 <sup>※</sup> 但し、スカイプレンダー-SKB-300,310Pを使用する場合、可 <sup>※</sup> |
| ソーラー接続           | 本体取付板、取付けネジ類一式、連結ゴム、フィルターセット  |
| 付属部品             | 湯止めキャップSET  |
| 別売品              | リモコンセットRC-A001 (各種)、-B001 (各種)、-G001 (各種)、-G001W (各種)、-J100 (各種)<br>増設リモコンRC-8001A, -8001AJ (ふろ自動スイッチ付き)、-8001B (防水形)<br>排気カバー-C122、側方排気カバー-S43、配管カバー-HR-6、据置架台KD-5<br>スカイプレンダー-SKB-300,310P、即出湯ユニットQU-1 他  |

■能力表 (JIS S 2075, JIS S 2109) に基づく性能値

| 項目              | 能力最大  | 能力最小  |
|-----------------|---|---|
| 標準ガス都市ガス        | 44.1kW (37,900kcal/h)                       | 4.42kW (3,800kcal/h)                        |
| 消費量LPガス         | 44.1kW (3.15kg/h)                           | 4.42kW (0.316kg/h)                          |
| 給湯              | 24L/min                                     | 15L/min                                     |
| 出湯量             | 水温+25°C                                     | 水温+40°C                                     |
| 給湯能力            | 1.5~24号 (2.4号未満は間欠燃焼)                       |   |
| 湯温調節範囲          | 32,35,37~48,50,55,60°C (17段階)               |   |
| ふろ              | 標準ガス消費量                                     | 11.6kW (都市ガス: 9,980kcal/h, LPガス: 0.829kg/h) |
| 最低作動流量          | 3.5L/min                                    |   |
| 湯温調節範囲          | 33~48°C (16段階)                              |   |
| 最大ガス消費量 (同時使用時) | 55.7kW (都市ガス: 47,900kcal/h, LPガス: 3.98kg/h) |   |

※ガス消費量 (都市ガス)、出湯量、給湯能力はガス種13Aの値です。ガス種により若干異なります。

■ふろ追いだし能力

| 上昇温度      | 追いだし所要時間     |                |              |
|-----------|--------------|----------------|--------------|
| 湯温+10°C上昇 | 160L (1人用浴槽) | 180L (1.5人用浴槽) | 210L (2人用浴槽) |
|           | 約10.4分       | 約11.7分         | 約13.7分       |

■ふろ自動お湯はり能力

| 季節  | 上昇温度      | お湯はり所要時間     |                |              |
|-----|-----------|--------------|----------------|--------------|
| 春・秋 | 18°C→43°C | 160L (1人用浴槽) | 180L (1.5人用浴槽) | 210L (2人用浴槽) |
|     |           | 約10分         | 約11分           | 約13分         |

条件: 給水圧245kPa (2.5kgf/cm<sup>2</sup>) 以上  
※ガス種13Aの値です。ガス種により若干異なります。

■固定仕様と付属部品諸元

| 固定場所      | 部材仕様 (付属部品)                            | 設置種別       | 設定点 | 引張耐力                                       |
|-----------|--|------------|-----|--|
| 木壁固定      | 丸木ネジ (JIS) φ4.8×38                     | 据置 (上部固定有) | 2   | 0.3kN/本以上 (木下地15mm)<br>0.2kN/本以上 (木下地12mm) |
| RC・ALC壁固定 | 丸木ネジ (JIS) φ4.8×38<br>フィッシャーブラグSX 6×30 | 据置 (上部固定有) | 2   | 0.3kN/本以上 (埋込材料が劣化しない場合)                   |

※本製品の設置・転倒防止の措置は、国土交通省告示第1447号「建築物の構造耐力上安全な構造方法を定める件の一部を改訂する件」に対応しています。  
※各特性値及び付属部品、別売品は予告なく変更する事があります。

注記 ※生産ガス種は都市ガス12A, 13A, LPガスのみで低NOx仕様です。  
※この機器は燃焼時に「ドレン排出口」からドレンが排出されます。必ず排水配管を設置し、排水口まで配管し先端は大気開放にして、水につからないようにしてください。  
※標準塗装は (一社) 日本冷凍空調工業規格 (JRA9002) の耐塩害仕様に準拠しています。

|       |     |                        |       |                  |
|-------|-----|------------------------|-------|------------------|
| 納入仕様図 | 製品名 | GRQ-C2462AX-2 BL 潜熱回収型 |       |                  |
|       | 図名  | 名称寸法図                  |       |                  |
|       | 尺度  | 1/10                   | 原紙サイズ | A3 図番            |
|       | 作成  | 2020.12.25             | 調整    | B 2022. 8.18     |
|       |     |                        |       | 株式会社 <b>ノーリツ</b> |