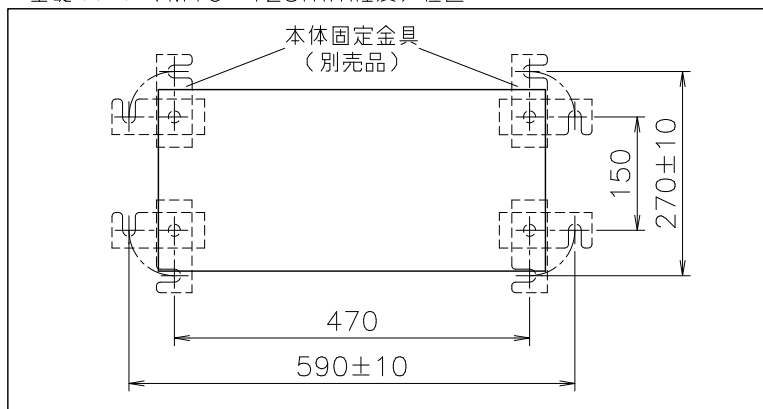
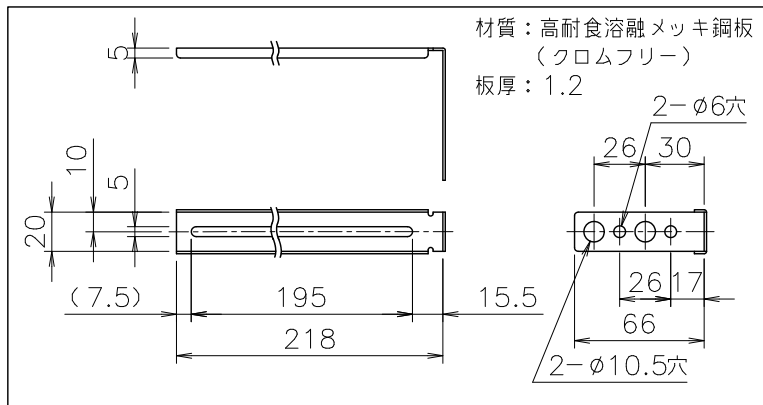


(単位: mm)

■別売品の本体固定金具SETを使用する場合の基礎ボルト (M10×125mm程度) 位置



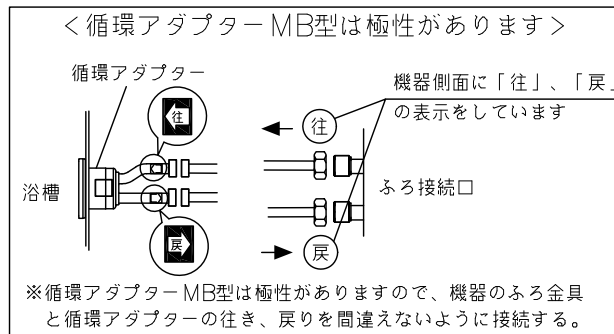
■本体取付板 (付属部品) (尺度フリー)



給水装置認証登録番号	OW2011		
■追いだし配管条件			
項目	循環アダプター	MBシリーズ以外	MB2-1シリーズ
最大追いだし配管	銅管 (外径 12.7)	片道 15m10曲がり (設定変更で25mまで可)	片道 15m10曲がり
	樹脂管 (内径 10)	片道 15m (設定変更で25mまで可)	片道 15m
	樹脂管 (内径 13) ハイブリッドホース (内径 13)	片道 15m (設定変更で25mまで可)	-
浴槽 上下限	銅管 (外径 12.7)	7m以内	
	樹脂管 (内径 10)	7m以内	
	樹脂管 (内径 13) ハイブリッドホース (内径 13)	7m以内	
	銅管 (外径 12.7)	3m以内 (設定変更で5mまで可)	
下限	樹脂管 (内径 10)	3m以内 (設定変更で5mまで可)	
	樹脂管 (内径 13) ハイブリッドホース (内径 13)	0m以内 (設定変更で3mまで可)	
配管途中の障害物		高さ 3m以内で 1ヶ所	

※設定変更はリモコンでおこないますが、その方法はリモコンに付属の設定変更説明書を  
ごらんください。

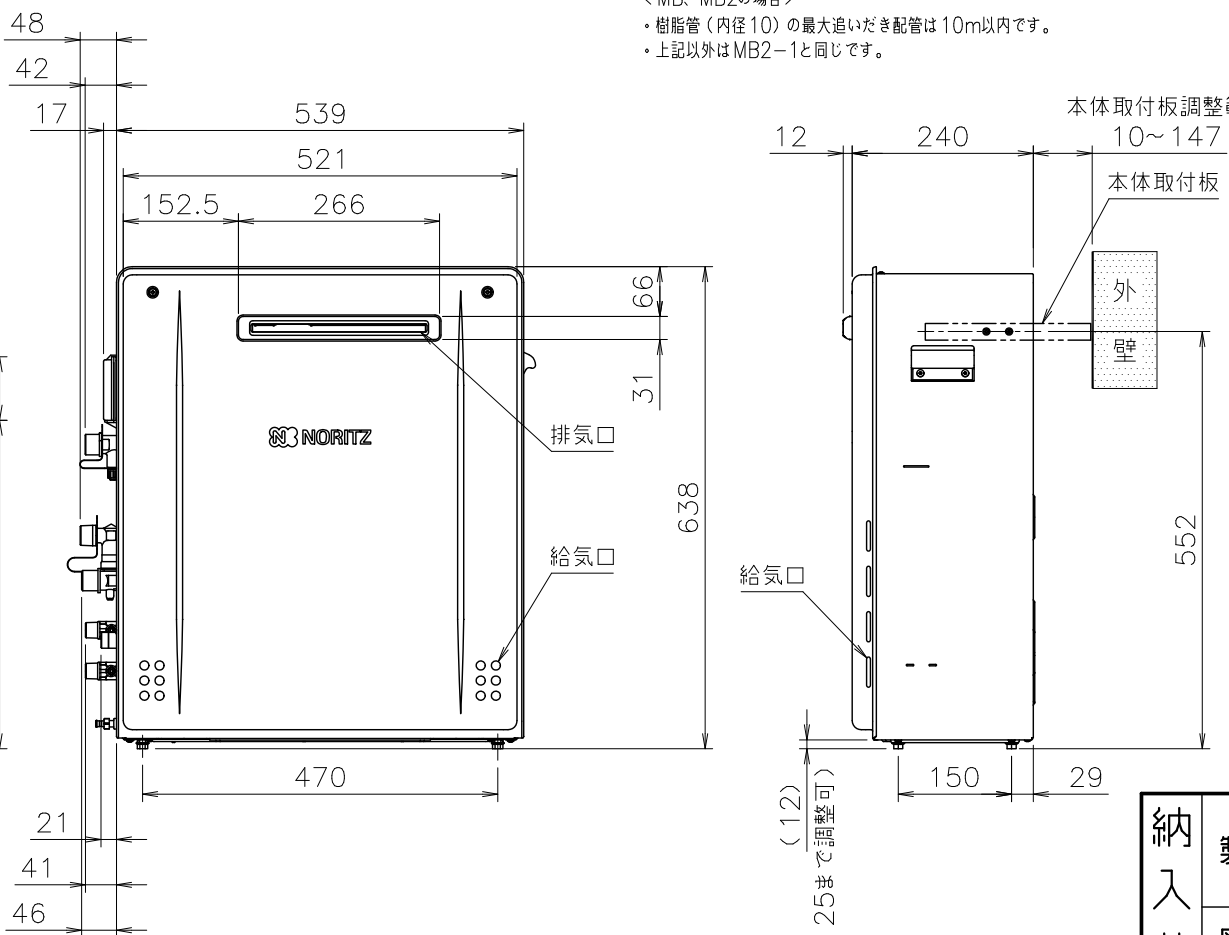
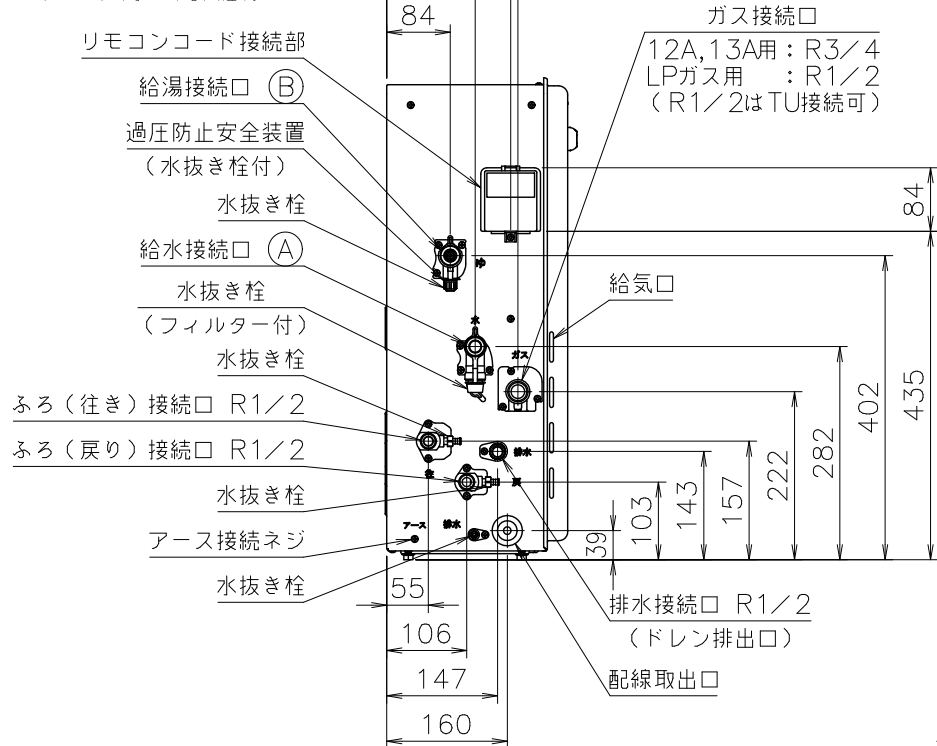
※樹脂管、ハイブリッドホースの継手は内径8以上を使用する。  
ワンタッチ継手の場合は内径5.5以上を使用する。



＜MB、MB2の場合＞  
・樹脂管 (内径 10) の最大追いだし配管は 10m 以内です。  
・上記以外は MB2-1 と同じです。

(A)(B) R3/4 (R1/2)

( ) 内は 15A 仕様



■仕様表		仕 様
製 品 名	GT-C2062SARX-2 BL 20A   GT-C2062SARX-2 BL 15A	
型 式	GT-C2062 (S) ARX	
型 式 適 用 ガ ス 種	12A, 13A, LPG	
種 類	屋外据置設置形	
給 排 気 方 式	強制排気式 (押し込み)	
点 火 方 式	電子イグナイタによるダイレクト点火	
給 湯 能 力 制 御 方 式	FF+FB+水比例制御 (水量サーボ) +Q機能	
希 望 所 要 水 圧	0.1~1.0MPa (1.0~10.0kgf/cm <sup>2</sup> )	
最 低 作 動 流 量 ・ 水 圧	3.5L/min・10kPa (0.1kgf/cm <sup>2</sup> )	
外 形 寸 法	高さ 638mm×幅 539mm×奥行 240mm	
質 量 (本 体)	29kg (満水時: 31kg)	
接 続 口 径	給 水 ・ 給 湯	R3/4 (20A)   R1/2 (15A)
	ガ ス	12A, 13A: R3/4 (20A)   LPガス: R1/2 (15A) (TU接続可)
	ふ ろ ( 往 き ・ 戻 り )	R1/2 (15A)
電 気 関 係	ド レ ン	R1/2 (15A)
	電 源	AC100V (50/60Hz)
	消 費 電 力	75W 凍結予防ヒータ: 131W
	待 機 時 消 費 電 力	1.7W
材 質	電 源 コ ー ド 長 さ	約 1.8m (機器外長さ)
	本 体 外 装 色	カラー鋼板
効 率	排 気 口	ステンレス
	熱 交 換 器	銅、ステンレス
音 量	本 体 外 装 色	プレシヤスシルバー
	エ ネ ル ギ ー 消 費 効 率 (モ ー ド)	92.5%
騒 音	給 湯	95.0%
	給 湯	92.0%
排 気	騒 音 値 (A レ ン ジ)	49dB (給湯+追いだし: 無響音室での測定値)
	排 気 温 度	100°C 以下
ド レ ン	排 水 量	最大約 100cc/min
	中 和 方 式	CaCO <sub>3</sub> による中和、PH値 5.8~8.6
安 全 装 置	立 消 滅 安 全 装 置 (フ レ ー ム ロ ッ ド)	過熱防止装置 (温度ヒューズ)
	残 火 安 全 装 置 (バ イ メ タ ル ス イ ッ チ)	過圧防止安全装置 (スプリング式)
	凍 結 予 防 装 置 (水 抜 き 栓 ・ 電 気 ヒ ー タ ・ 低 温 時 循 環 ポ ンプ 運 転)	凍結防止装置 (スプリング式)
	漏 電 安 全 装 置 (高 速 型)	中和器詰まり検出装置
	空 だ き 安 全 装 置 (バ イ メ タ ル ス イ ッ チ)	空だき防止装置 (水流スイッチ)
ソ ー ラ ー 接 続	誘 導 保 護 装 置 (ZNR)	逆流防止装置 (注湯安全弁+逆止弁)、過電流防止装置
	沸 騰 防 止 装 置	停電時安全装置、ファン回転検出装置、ふろポンプ回転検出装置
付 属 部 品	不可但し、スカイプレンダーSKB-300(P)を使用する場合、可	
	本 体 取 付 板、取 付 け ネ ジ 類	
別 売 品	リモコンRC-A001(8種)、-B001(8種)、-C001(8種)、-G001W(8種)、-J100(8種)	
	増設リモコンRC-8001A、-8001AJ (ふろ自動スイッチ付き)、-8001B (防水形) 排気カバー-C122、側方排気カバー-S43、配管カバー-HR-6、据置架台KD-5 循環アダプター-JX、MBシリーズ、漏水検査治具JX、MB型 スカイプレンダーSKB-300(P)、即出湯ユニットQU-1 他	

■能力表 (JIS S 2075, JIS S 2109) に基づく性能値			
項 目	能 力 最 大	能 力 最 小	
標準ガス	都市ガス 36.7kW (31,600kcal/h)	LPガス 36.7kW (2,62kg/h)	4.42kW (3,800kcal/h)
消費量	LPガス 36.7kW (2,62kg/h)	4.42kW (0.316kg/h)	
給 湯	水 温 +25°C	20L/min	
	水 温 +40°C	12.5L/min	
給 湯 能 力	1.5~20号 (2.4号未満は間欠燃焼)		
湯 温 調 節 範 囲	32, 35, 37~48, 50, 55, 60°C (17段階)		
標準ガス消費量	11.6kW (都市ガス: 9,980kcal/h、LPガス: 0.829kg/h)		
最低作動流量	3.5L/min		
湯 温 調 節 範 囲	33~48°C (16段階)		
最大ガス消費量 (同時使用時)	47.8kW (都市ガス: 41,100kcal/h、LPガス: 3.41kg/h)		
※ガス消費量 (都市ガス)、出湯量、給湯能力はガス種 13A の値です。ガス種により若干異なります。			

■ふろ追いだし能力			
上 昇 温 度	追 い だ し 所 要 時 間		
湯 温 +10°C 上昇	160L (1人用浴槽)	180L (1.5人用浴槽)	210L (2人用浴槽)
	約 10.4分	約 11.7分	約 13.7分

■ふろ自動お湯はり能力			
季 節	上 昇 温 度	お 湯 は り 所 要 時 間	
春・秋 18°C→43°C	160L (1人用浴槽)	180L (1.5人用浴槽)	210L (2人用浴槽)
	約 9分	約 10分	約 11分
条件: ふろ配管片道3曲がり6m、φ12.7システムチューブ、給水圧294kPa=3.0kgf/cm <sup>2</sup> 以上 ※ガス種 13A の値です。ガス種により若干異なります。			

■固定仕様と付属部品諸元			
固定場所	部材仕様 (付属部品)	設置種別	規格 引張耐力
木壁固定	丸ネジ (JIS) φ4.8×38	据置 (上部固定有)	2 0.3kN/本以上 (木下地15mm)
	0.2kN/本以上 (木下地12mm)		
RC・ALC 壁固定	丸ネジ (JIS) φ4.8×38 フィッシャープラグSX 6×30	据置 (上部固定有)	2 0.3kN/本以上 (柱間材3×3×12mm)

※本製品の設置・転倒防止の措置は、国土交通省告示第1447号「建築物の構造耐力上安全な構造方法を定める件の一部を改訂する件」に対応しています。

※各特性値及び付属部品、別売品は予告なく変更する事があります。

注記 ※生産ガス種は都市ガス12A, 13A, LPガスのみで低NOx仕様です。  
※この機器は燃焼時に「ドレン排出口」からドレンが排出されます。必ず排水配管を設置し、排水口まで配管し先端は大気開放にして、水につからないようにしてください。  
※標準塗装は (一社) 日本冷凍空調工業規格 (JRA9002) の耐塩害仕様に準拠しています。

納 入 仕 様 図	製 品 名	GT-C2062SARX-2 BL 20A   潜熱回収型	
	図 名	名称寸法図	
尺 度	1/10	原 紙	A3
	図 番	WN-20-0793	
作 成	2020.12.25	調 整	A
		2022.3.1	株式会社 ノーリツ