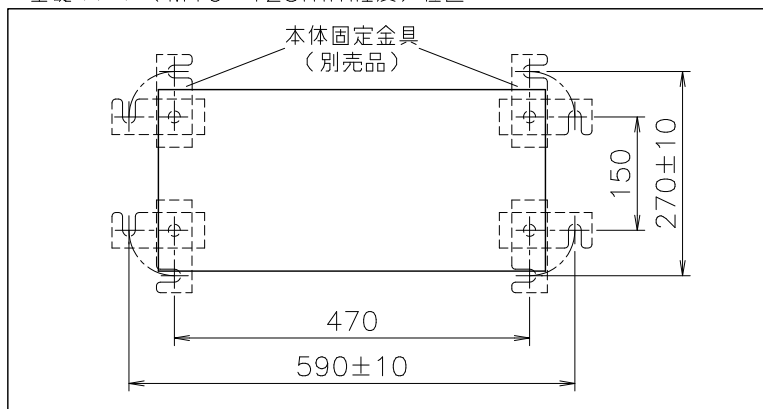
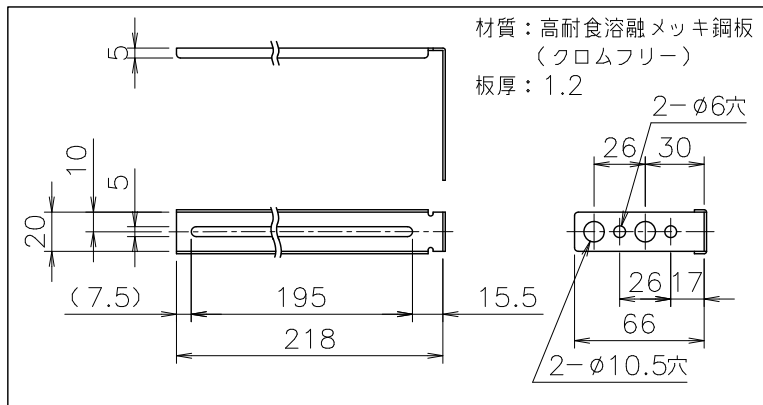


(単位: mm)

■別売品の本体固定金具SETを使用する場合の基礎ボルト (M10×125mm程度) 位置



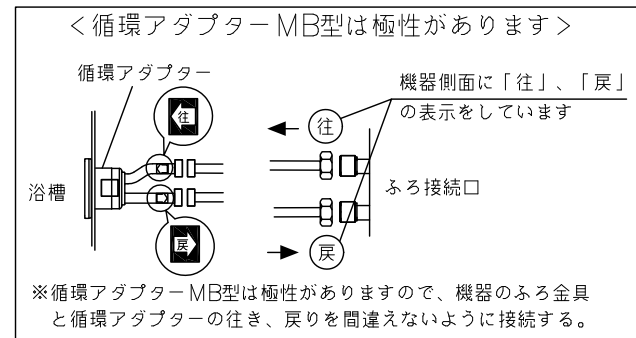
■本体取付板 (付属部品) (尺度フリー)



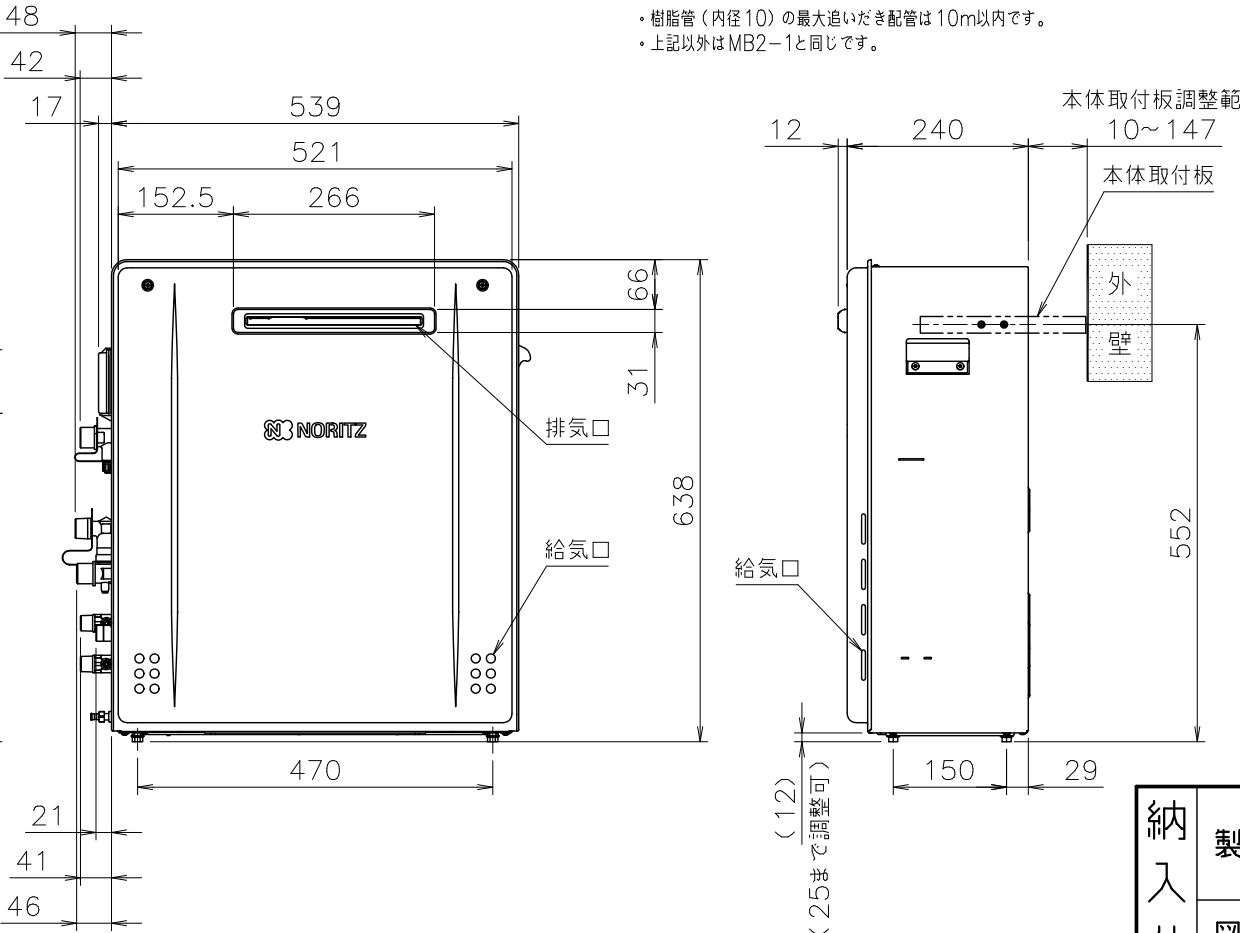
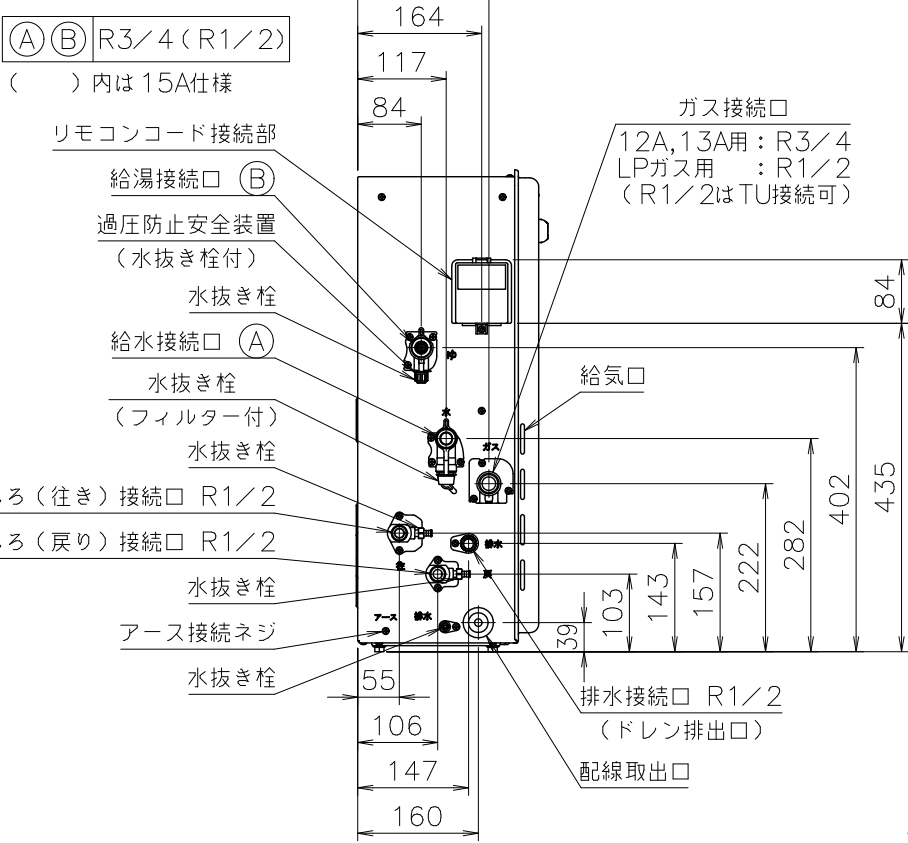
給水装置認証登録番号 | OW2011

項目		循環アダプター	MBシリーズ以外	MB2-1シリーズ
最大追い だき配管	銅管 (外径 12.7)	片道 15m10曲がり (設定変更で25mまで可)	片道 15m10曲がり	片道 15m
	樹脂管 (内径 10)	片道 15m (設定変更で25mまで可)	片道 15m	片道 15m
	樹脂管 (内径 13) ハイブリッドホース (内径 13)	片道 15m (設定変更で25mまで可)	片道 15m	片道 15m
浴槽 上下限	銅管 (外径 12.7)	7m以内	7m以内	7m以内
	樹脂管 (内径 10)	7m以内	7m以内	7m以内
	樹脂管 (内径 13) ハイブリッドホース (内径 13)	7m以内	7m以内	7m以内
	樹脂管 (内径 10)	3m以内 (設定変更で5mまで可)	3m以内 (設定変更で5mまで可)	3m以内 (設定変更で5mまで可)
下限	樹脂管 (内径 10)	3m以内 (設定変更で5mまで可)	3m以内 (設定変更で5mまで可)	3m以内 (設定変更で5mまで可)
	樹脂管 (内径 13) ハイブリッドホース (内径 13)	0m以内 (設定変更で3mまで可)	0m以内 (設定変更で3mまで可)	0m以内 (設定変更で3mまで可)
配管途中の障害物		高さ 3m以内で 1ヶ所		

※設定変更はリモコンでおこないますが、その方法はリモコンに付属の設定変更説明書を
ごらんください。
※樹脂管、ハイブリッドホースの継手は内径8以上を使用する。
ワンタッチ継手の場合は内径5.5以上を使用する。



＜MB、MB2の場合＞
・樹脂管 (内径 10) の最大追いだき配管は 10m 以内です。
・上記以外は MB2-1 と同じです。



仕様表		仕 様	
製 品 名	GT-C2062ARX-2 BL 20A GT-C2062ARX-2 BL 15A	潜熱回収型	
型 式	GT-C2062 (S) ARX		
型 式 適 用 ガ ス 種	12A, 13A, LPG		
種 類	屋外据置設置形		
給 排 気 方 式	強制排気式 (押し込み)		
点 火 方 式	電子イグナイタによるダイレクト点火		
給 湯 能 力 制 御 方 式	FF+FB+水比例制御 (水量サーボ) +Q機能		
希 望 所 要 水 圧	0.1~1.0MPa (1.0~10.0kgf/cm ²)		
最 低 作 動 流 量 ・ 水 圧	3.5L/min・10kPa (0.1kgf/cm ²)		
外 形 寸 法	高さ 638mm×幅 539mm×奥行 240mm		
質 量 (本 体)	29kg (満水時: 31kg)		
接 続 口 径	給 水 ・ 給 湯	R3/4 (20A) R1/2 (15A)	
	ガ ス	12A, 13A: R3/4 (20A) LPガス: R1/2 (15A) (TU接続可)	
	ふ ろ (往 き ・ 戻 り)	R1/2 (15A)	
電 気 関 係	ド レ ン	R1/2 (15A)	
	電 源	AC100V (50/60Hz)	
	消 費 電 力	75W 凍結予防ヒータ: 131W	
	待 機 時 消 費 電 力	1.7W	
材 質	電 源 コード 長 さ	約 1.8m (機器外長さ)	
	本 体 外 装 色	カラー鋼板	
効 率	排 気 口	ステンレス	
	熱 交 換 器	銅、ステンレス	
音 量	本 体 外 装 色	プレシヤスシルバー	
	エ ネ ル ギ ー 消 費 効 率 (モ ー ド)		92.5%
給 湯	給 湯 効 率		95.0%
	給 湯 効 率		92.0%
騒 音	騒 音 値 (A レ ン ジ)	49dB (給湯+追いだき: 無響音室での測定値)	
	排 気 温 度	100°C 以下	
ド レ ン 排 水 量	ド レ ン 排 水 量	最大約 100cc/min	
	中 和 方 式	CaCO ₃ による中和、PH値 5.8~8.6	
安 全 装 置	立 消 滅 安 全 装 置 (フ レ ー ム ロ ッ ド)	立消滅安全装置 (フレイムロッド)	
	過 熱 防 止 装 置 (温 度 ヒ ュ ー ス)	過熱防止装置 (温度ヒューズ)	
	残 火 安 全 装 置 (バ イ メ タ ル ス イ ッ チ)	残火安全装置 (バイメタルスイッチ)	
	過 圧 防 止 安 全 装 置 (ス プ リ ン グ 式)	過圧防止安全装置 (スプリング式)	
	凍 結 予 防 装 置 (水 抜 き 栓 ・ 電 気 ヒ ー タ ・ 低 温 時 循 環 ポ ンプ 運 転)	凍結予防装置 (水抜き栓・電気ヒータ・低温時循環ポンプ運転)	
ソ ー ラ ー 接 続	漏 電 安 全 装 置 (高 速 型)	漏電安全装置 (高速型)	
	中 和 器 詰 ま り 検 出 装 置	中和器詰まり検出装置	
	空 だ き 安 全 装 置 (バ イ メ タ ル ス イ ッ チ)	空だき安全装置 (バイメタルスイッチ)	
	空 だ き 防 止 装 置 (水 流 ス イ ッ チ)	空だき防止装置 (水流スイッチ)	
	誘 導 保 護 装 置 (ZNR)	誘導保護装置 (ZNR)	
付 属 部 品	逆 流 防 止 装 置 (注 湯 安 全 弁 + 逆 止 弁)	逆流防止装置 (注湯安全弁+逆止弁)	
	過 電 流 防 止 装 置	過電流防止装置	
別 売 品	沸 騰 防 止 装 置	沸騰防止装置	
	停 電 時 安 全 装 置	停電時安全装置	
別 売 品	フ ザ ン 回 転 検 出 装 置	ファン回転検出装置	
	ふ ろ ポ ンプ 回 転 検 出 装 置	ふろポンプ回転検出装置	
別 売 品	不 可 可 但 し、ス カ イ プ レ ン ダ ー SKB-300 (P) を 使 用 す る 場 合、可 >	不可可但し、スカイプレンダーSKB-300(P)を使用する場合、可 >	
	本 体 取 付 板、取 付 け ネジ 類	本体取付板、取付けネジ類一式	
別 売 品	リ モ コ ン セ ッ ト RC-A001 (各 種)、-B001 (各 種)、-G001 (各 種)、-G001W (各 種)、-J100 (各 種)	リモコンセット RC-A001 (各種)、-B001 (各種)、-G001 (各種)、-G001W (各種)、-J100 (各種)	
	増 設 リ モ コ ン RC-8001A、-8001AJ (ふ ろ 自 動 ス イ ッ チ 付 き)、-8001B (防 水 形)	増設リモコン RC-8001A、-8001AJ (ふろ自動スイッチ付き)、-8001B (防水形)	
別 売 品	排 気 カ バ ー C-122、側 方 排 気 カ バ ー S-43、配 管 カ バ ー HR-6、据 置 架 台 KD-5	排気カバー C-122、側方排気カバー S-43、配管カバー HR-6、据置架台 KD-5	
	循 環 ア ダ プ タ ー JX、MB シ リ ー ズ、漏 水 検 査 治 具 JX、MB 型	循環アダプター JX、MBシリーズ、漏水検査治具 JX、MB型	
別 売 品	ス カ イ プ レ ン ダ ー SKB-300 (P)、即 出 湯 ユ ニ ッ ト QU-1 他	スカイプレンダーSKB-300(P)、即出湯ユニットQU-1 他	

■能力表 (JIS S 2075, JIS S 2109) に基づく性能値			
項 目	能 力 最 大	能 力 最 小	
標 準 ガ ス 都 市 ガ ス	36.7kW (31,600kcal/h)	4.42kW (3,800kcal/h)	
消 費 量 L P ガ ス	36.7kW (2.62kg/h)	4.42kW (0.316kg/h)	
給 湯	水 温 +25°C	20L/min	
	水 温 +40°C	12.5L/min	
給 湯 能 力	1.5~20号 (2.4号未満は間欠燃焼)		
湯 温 調 節 範 囲	32, 35, 37~48, 50, 55, 60°C (17段階)		
標 準 ガ ス 消 費 量	11.6kW (都市ガス: 9,980kcal/h、LPガス: 0.829kg/h)		
最 低 作 動 流 量	3.5L/min		
湯 温 調 節 範 囲	33~48°C (16段階)		
最 大 ガ ス 消 費 量 (同 時 使 用 時)	47.8kW (都市ガス: 41,100kcal/h、LPガス: 3.41kg/h)		
※ガス消費量 (都市ガス)、出湯量、給湯能力はガス種 13A の値です。ガス種により若干異なります。			

■ふろ追いだき能力			
上 昇 温 度	追 い だ き 所 要 時 間		
湯 温 +10°C 上 昇	160L (1人用浴槽)	180L (1.5人用浴槽)	210L (2人用浴槽)
	約 10.4分	約 11.7分	約 13.7分

■ふろ自動お湯はり能力			
季 節	上 昇 温 度	お 湯 は り 所 要 時 間	
春・秋	18°C→43°C	160L (1人用浴槽)	210L (2人用浴槽)
		約 11分	約 14分
条件: ふろ配管片道3曲がり6m、φ12.7システムチューブ、給水圧294kPa=3.0kgf/cm ² 以上 ※ガス種 13A の値です。ガス種により若干異なります。			

■固定仕様と付属部品諸元				
固定場所	部材仕様 (付属部品)	設置種別	数量	引張耐力
木壁固定	丸ネジ (JIS) φ4.8×38	据置 (上部固定有)	2	0.3kN/本以上 (木下地15mm) 0.2kN/本以上 (木下地12mm)
RC・ALC 壁固定	丸ネジ (JIS) φ4.8×38 フィッシャープラグSX 6×30	据置 (上部固定有)	2	0.3kN/本以上 (径φ4.8×長さ30mm)
※本製品の設置・転倒防止の措置は、国土交通省告示第1447号「建築物の構造耐力上安全な構造方法を定める件の一部を改訂する件」に対応しています。				
※各特性値及び付属部品、別売品は予告なく変更する事があります。				

納 入 仕 様 図	製 品 名	GT-C2062ARX-2 BL 20A 潜熱回収型	
	図 名	GT-C2062ARX-2 BL 15A 名称寸法図	
尺 度	1/10	原 紙	A3
	図 番	WN-20-0791	
作 成	2020.12.25	調 整	2022.3.1
			株 式 会 社 ノーリツ

注 記
※生産ガス種は都市ガス 12A, 13A, LPガスのみで低NOx仕様です。
※この機器は燃焼時に「ドレン排出口」からドレンが排出されます。必ず排水配管を設置し、排水口まで配管し先端は大気開放にして、水につからないようにしてください。
※標準塗装は (一社) 日本冷凍空調工業規格 (JRA9002) の耐塩害仕様に準拠しています。