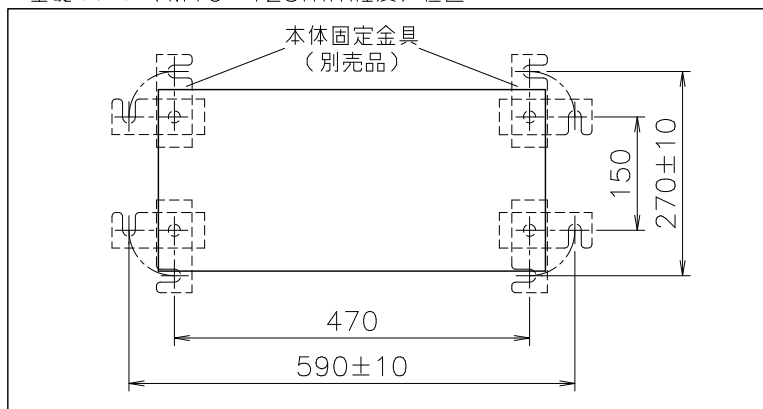
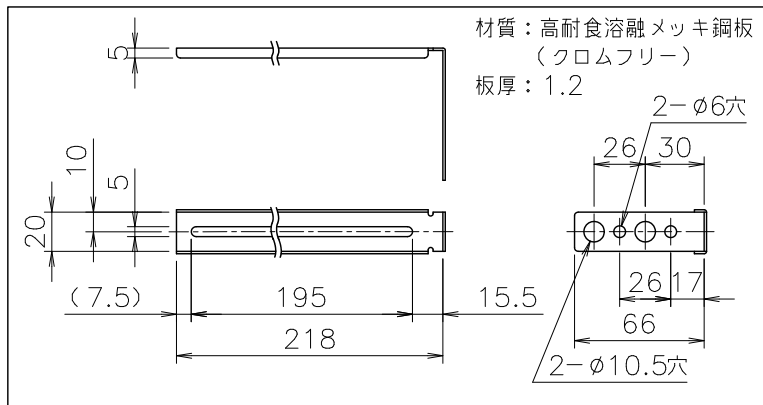


(単位: mm)

■別売品の本体固定金具SETを使用する場合の基礎ボルト (M10×125mm程度) 位置



■本体取付板 (付属部品) (尺度フリー)

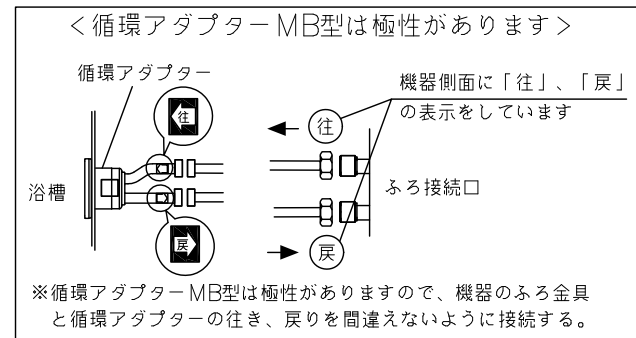


給水装置認証登録番号: OW2011

■追いただき配管条件

項目	循環アダプター	MBシリーズ以外	MB2-1シリーズ
最大追いただき配管	銅管 (外径 12.7)	片道 15m10曲がり (設定変更で25mまで可)	片道 15m10曲がり
	樹脂管 (内径 10)	片道 15m (設定変更で25mまで可)	片道 15m
	樹脂管 (内径 13) ハイブリッドホース (内径 13)	片道 15m (設定変更で25mまで可)	-
浴槽 上下限	銅管 (外径 12.7)	7m以内	
	樹脂管 (内径 10)	7m以内	
	樹脂管 (内径 13) ハイブリッドホース (内径 13)	7m以内	
	銅管 (外径 12.7)	3m以内 (設定変更で5mまで可)	
下限	樹脂管 (内径 10)	3m以内 (設定変更で5mまで可)	
	樹脂管 (内径 13) ハイブリッドホース (内径 13)	0m以内 (設定変更で3mまで可)	
配管途中の障害物	高さ 3m以内で 1ヶ所		

※設定変更はリモコンでおこないますが、その方法はリモコンに付属の設定変更説明書をごらんください。
※樹脂管、ハイブリッドホースの継手は内径8以上を使用する。
ワンタッチ継手の場合は内径5.5以上を使用する。



＜MB、MB2の場合＞
・樹脂管 (内径 10) の最大追いただき配管は 10m 以内です。
・上記以外は MB2-1 と同じです。

■仕様表

項目	仕様	
製品名	GT-C2462SARX-2 BL	
型式	GT-C2462 (S) ARX	
型式適用ガス種	12A, 13A, LPG	
設置の方式	屋外据置設置形	
給排気方式	強制排気式 (押し込み)	
点火方式	電子イグナイタによるダイレクト点火	
給湯能力制御方式	FF+FB+水比例制御 (水量サーボ) +Q機能	
希望所要水圧	0.1~1.0MPa (1.0~10.0kgf/cm ²)	
最低作動流量・水圧	3.5L/min・10kPa (0.1kgf/cm ²)	
外形寸法	高さ 638mm×幅 539mm×奥行 240mm	
質量 (本体)	29kg (満水時: 31kg)	
接続口径	給水・給湯ガス	R3/4 (20A)
	ふろ (往き・戻り)	12A, 13A: R3/4 (20A) LPガス: R1/2 (15A) (TU接続可)
	ドレン	R1/2 (15A)
電気関係	電源	AC100V (50/60Hz)
	消費電力	90W 凍結予防ヒータ: 131W
	待機時消費電力	1.7W
材質	本体外表	カラー鋼板
	排気口	ステンレス
本体外表色	ステンレス	
効エネルギー消費効率 (モード)	92.5%	
給湯率	95.0%	
ふろ率	92.0%	
騒音値 (A レンジ)	49dB (給湯+追いただき: 無響音室での測定値)	
排気温度	100°C以下	
ドレン排水量	最大約 100cc/min	
中和方式	CaCO ₃ による中和、PH値 5.8~8.6	
安全装置	立消え安全装置 (フ列ムロッド)、過熱防止装置 (温度ヒューズ)	
	残火安全装置 (パイメタルスイッチ)、過圧防止安全装置 (スプリング式)	
	凍結予防装置 (水抜き栓・電気ヒータ・低温時循環ポンプ運転)	
	漏電安全装置 (高速型)、中和器詰まり検出装置	
	空だき安全装置 (パイメタルスイッチ)、空だき防止装置 (水流スイッチ)	
誘導保護装置 (ZNR)、逆流防止装置 (注湯安全弁+逆止弁)、過電流防止装置		
沸騰防止装置、停電時安全装置、ファン回転検出装置、ふろポンプ回転検出装置		
ソーラー接続	不可 (但し、スカイフレンドリーSKB-300 (P) を使用する場合は、可)	
付属部品	本体取付板、取付けネジ類一式	
別売品	リモコンRC-A001 (各種)、-B001 (各種)、-C001 (各種)、-G001W (各種)、-J100 (各種)、増設リモコンRC-8001A、-8001AJ (ふろ自動スイッチ付き)、-8001B (防水形)、排気カバー-C122、側方排気カバー-S43、配管カバー-HR-6、据置架台KD-5、循環アダプター-JX、MBシリーズ、漏水検査治具JX、MB型スカイフレンドリーSKB-300 (P)、即出湯ユニットQU-1 他	

■能力表 (JIS S 2075, JIS S 2109 に基づく性能値)

項目	能力最大	能力最小
標準ガス消費量	44.1kW (37,900kcal/h)	4.42kW (3,800kcal/h)
LPG消費量	44.1kW (3.15kg/h)	4.42kW (0.316kg/h)
給湯	24L/min	15L/min
給湯能力	1.5~24号 (2.4号未満は間欠燃焼)	
湯温調節範囲	32, 35, 37~48, 50, 55, 60°C (17段階)	
標準ガス消費量	11.6kW (都市ガス: 9,980kcal/h、LPガス: 0.829kg/h)	
最低作動流量	3.5L/min	
湯温調節範囲	33~48°C (16段階)	
最大ガス消費量 (同時使用時)	55.7kW (都市ガス: 47,900kcal/h、LPガス: 3.98kg/h)	

※ガス消費量 (都市ガス)、出湯量、給湯能力はガス種 13A の値です。ガス種により若干異なります。

■ふろ追いただき能力

上昇温度	追いただき所要時間		
湯温+10°C上昇	160L (1人用浴槽)	180L (1.5人用浴槽)	210L (2人用浴槽)
	約 10.4分	約 11.7分	約 13.7分

■ふろ自動お湯はり能力

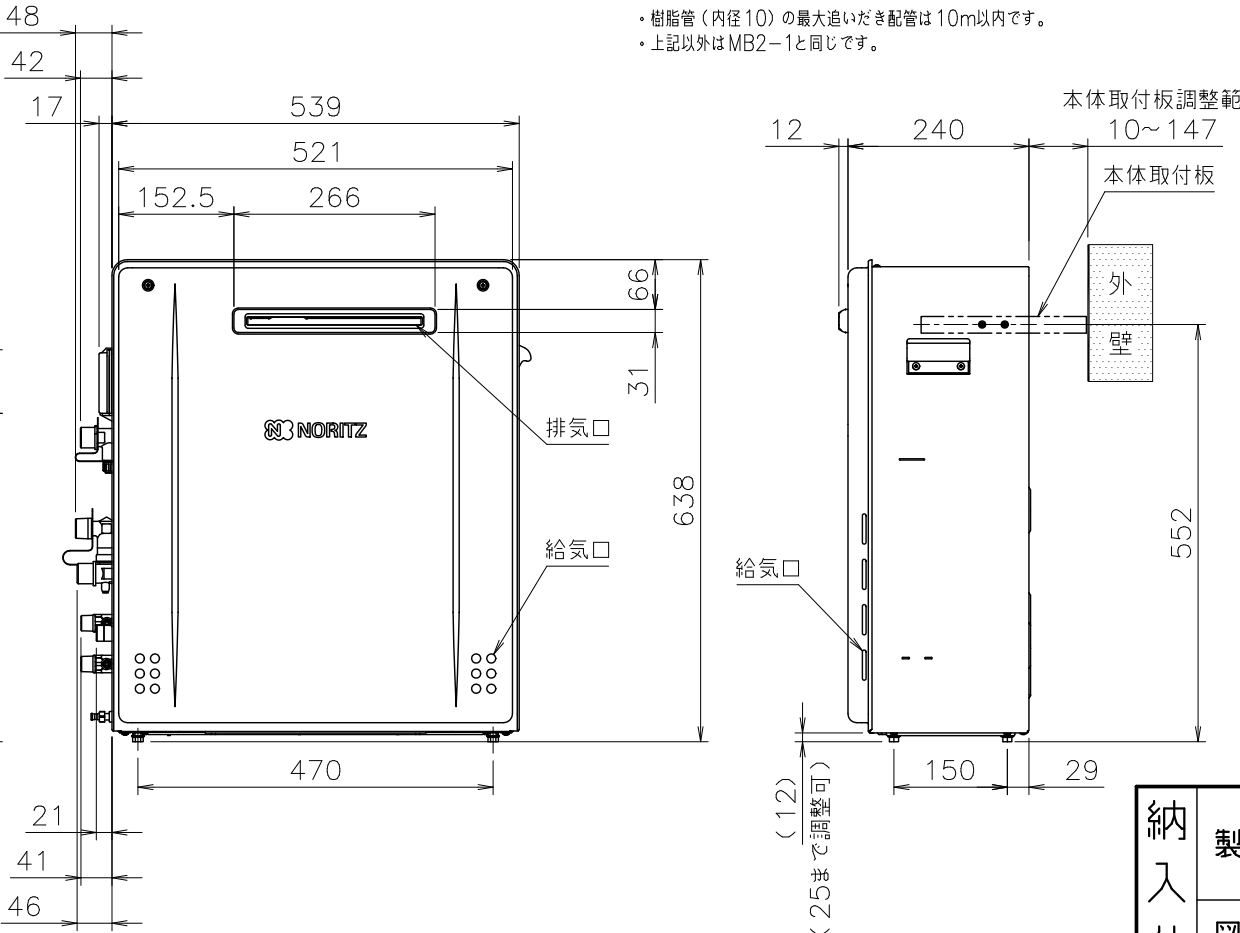
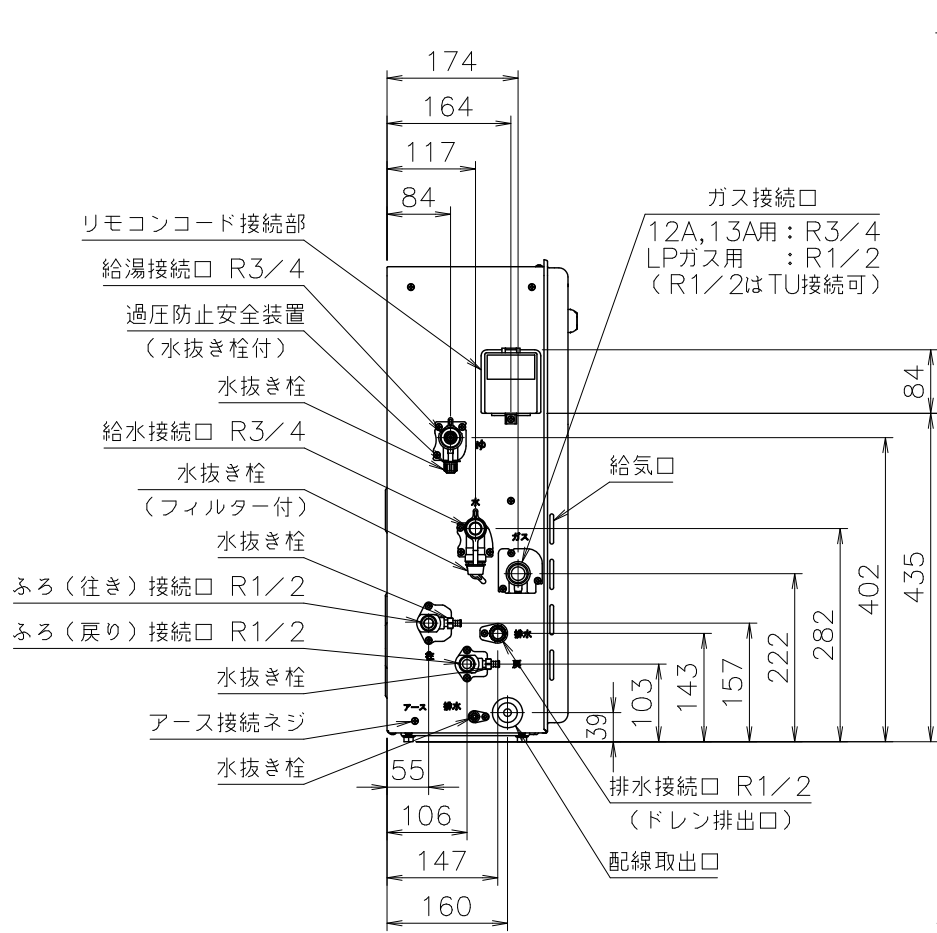
季節	上昇温度	お湯はり所要時間		
春・秋 18°C→43°C	160L (1人用浴槽)	180L (1.5人用浴槽)	210L (2人用浴槽)	
	約 8分	約 9分	約 10分	

条件: ふろ配管片道 3曲がり 6m、φ12.7 システムチューブ、給水圧 294kPa = 3.0kgf/cm² 以上
※ガス種 13A の値です。ガス種により若干異なります。

■固定仕様と付属部品諸元

固定場所	部材仕様 (付属部品)	設置種別	数量	引張耐力
木壁固定	丸ネジ (JIS) φ4.8×38	据置 (上部固定有)	2	0.3kN/本以上 (木下地 15mm) 0.2kN/本以上 (木下地 12mm)
RC・ALC 壁固定	丸ネジ (JIS) φ4.8×38 フィッシャー・プラグ SX 6×30	据置 (上部固定有)	2	0.3kN/本以上 (径φ4.8mm×長さ60mm)

※本製品の設置・転倒防止の措置は、国土交通省告示第 1447号「建築物の構造耐力上安全な構造方法を定める件の一部を改訂する件」に対応しています。
※各特性値及び付属部品、別売品は予告なく変更する事があります。



納入仕様

製品名	GT-C2462SARX-2 BL			潜熱回収型
図名	名称寸法図			
尺度	1/10	原紙サイズ	A3	図番
作成	2020.12.25	調整	A	2022.3.1
				株式会社 ノーリツ

注記
※生産ガス種は都市ガス 12A, 13A, LPガスのみで低NOx仕様です。
※この機器は燃焼時に「ドレン排出口」からドレンが排出されます。必ず排水配管を設置し、排水口まで配管し先端は大気開放にして、水につからないようにしてください。
※標準塗装は (一社) 日本冷凍空調工業規格 (JRA9002) の耐塩害仕様に準拠しています。