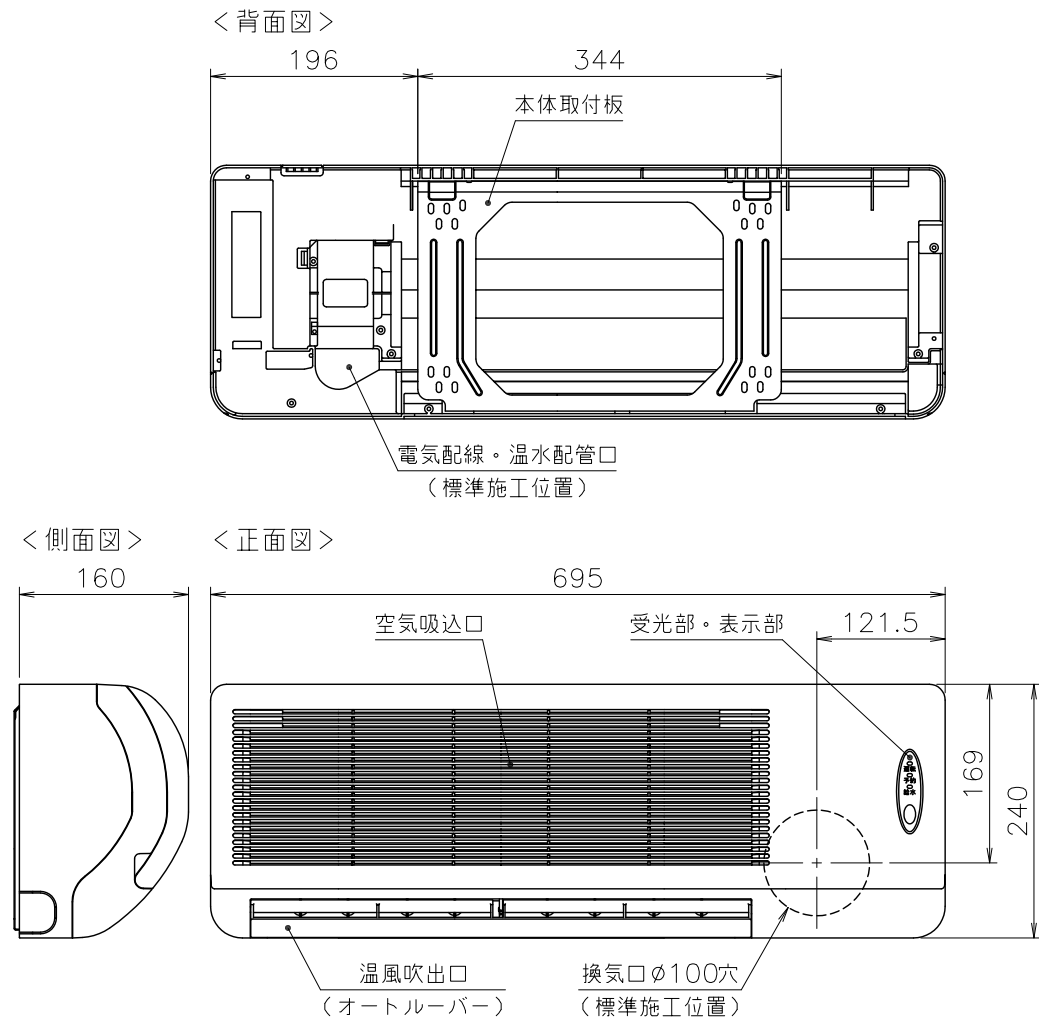
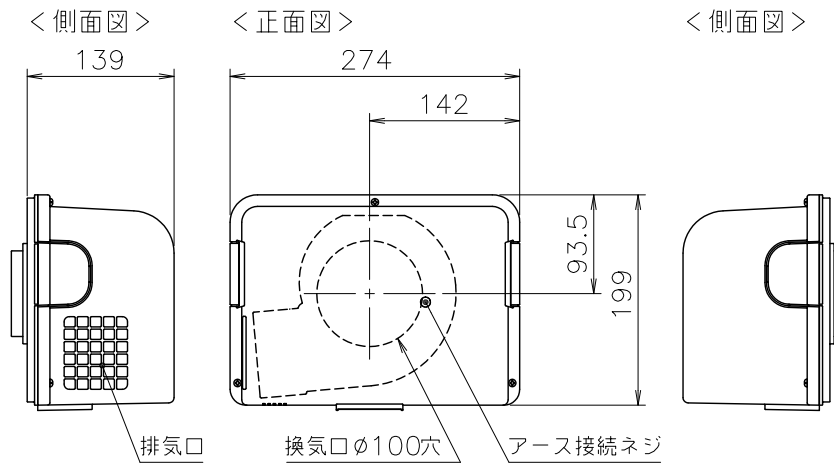


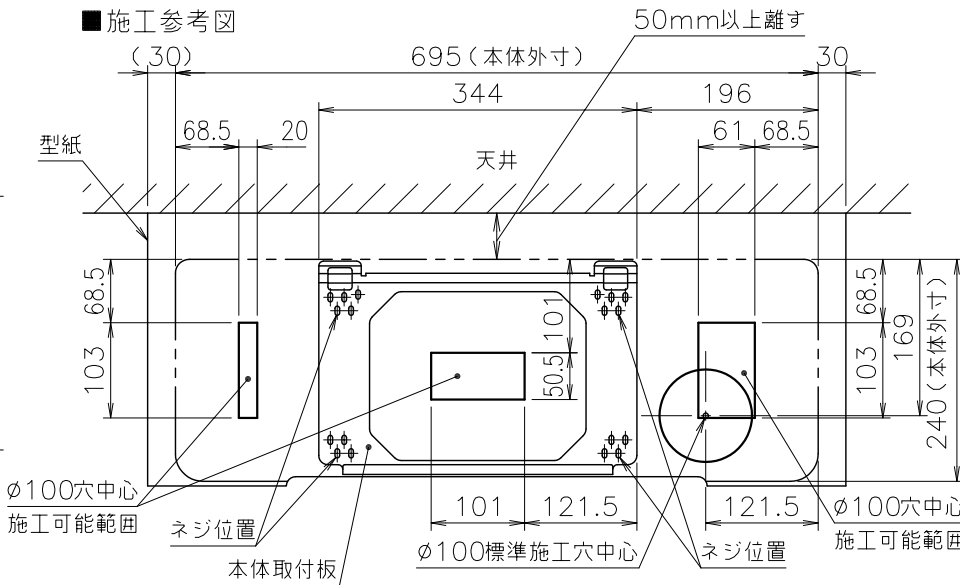
■本体（室内機）



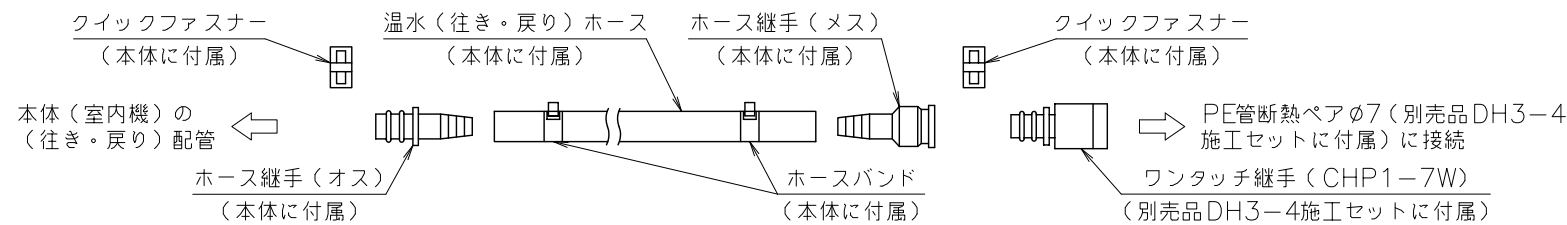
■室外機



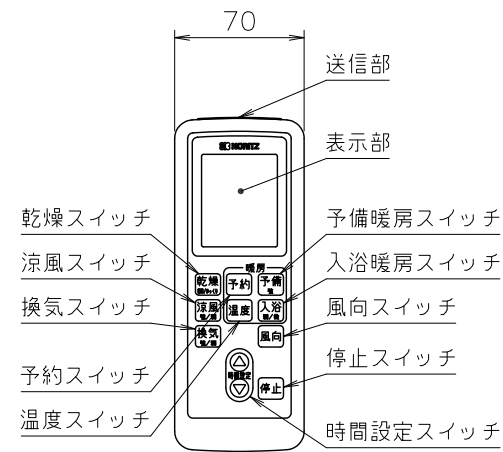
■施工参考図



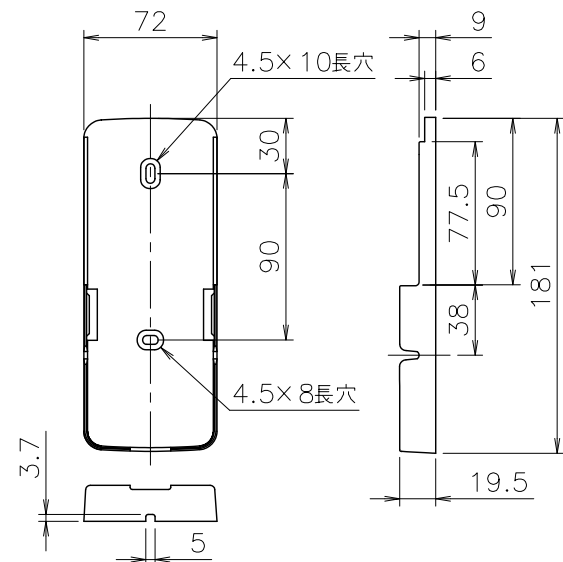
●温水（行き・戻り）ホースと継手類の接続



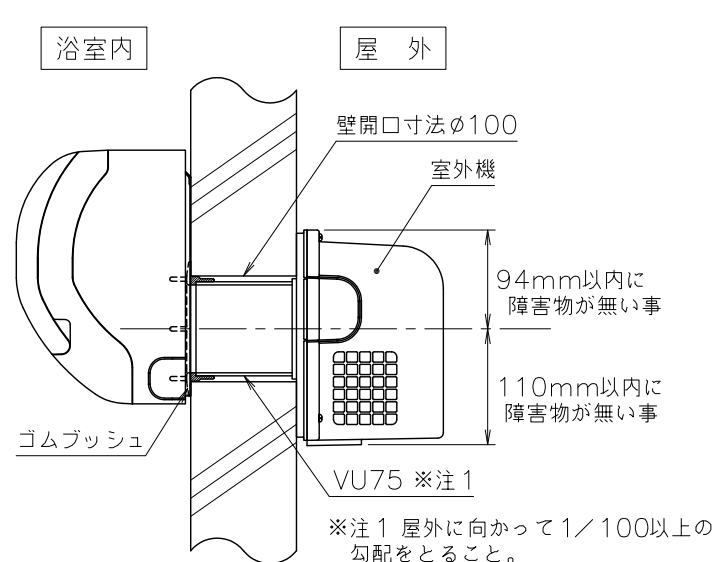
■リモコンRCA-867S（付属品）（S=1/4）



■リモコンホルダー（S=1/4）



■設置参考図



■仕様表

項目	仕様
型式	BDV-5002WKN
設置方式	浴室壁面設置
電源	AC100V 50/60Hz
外形寸法 (高さ×幅×奥行)	本体 240mm×695mm×160mm 室外機 199mm×274mm×139mm
質量	本体 6.5kg 室外機 2.0kg (排気アダプタ含む)
定格出力	5.0kW (4,300kcal/h) <60deg>
温水循環流量	2.5L / min
損失水頭	28.4kPa (2.9mH ₂ O) (循環流量2.5L / min時)
保有水量	0.36L
風量	乾燥 7.0/6.7m ³ /min 換気: 1.5/1.5m ³ /min (機外静圧: 0Pa (0mmH ₂ O) 時)
	暖房強 7.0/6.7m ³ /min 換気強 換気: 1.5/1.5m ³ /min (機外静圧: 49.1Pa (5mmH ₂ O) 時)
	涼風強 7.0/6.7m ³ /min 換気: 1.5/1.5m ³ /min (機外静圧: 0Pa (0mmH ₂ O) 時)
	換気 VU75
接続	温水 PE管断熱ペアφ7 (別売品DH3-4施工セットに付属) ホース継手等の接続は、●温水 (行き・戻り) ホースと継手類の接続 (左図) を参照
	電気 電源: AC100V 3心 (1心はアース) 熱源発停用: インテリジェント通信 2心、Eコン 2心
	乾燥 43/44W
	暖房強 26/27W
消費電力	換気強 20/21W
	涼風強 43/44W
	待機時消費電力 1/1W以下
	騒音
暖房強 43/42dB (Aレンジ) (本体より1m離れて)	
換気強 40/39dB (Aレンジ) (本体より1m離れて)	
涼風強 45/44dB (Aレンジ) (本体より1m離れて)	
本体外装色	ホワイト (近似色: マンセルNo.6.3GY8.6/0.3)
壁開口寸法	φ100
リモコン設置場所	浴室内壁設置 (簡易防水)
安全装置	・浴室内過熱防止装置・凍結予防装置
付属部品	・リモコン (RCA-867S) ・単4乾電池2本 ・本体取付部材・電源コード (5m) ・温水ホース (1.2m×2) ・換気ダクトゴムブッシュ ・貫通パイプ (250mmVU75) ・排気カバーSET ・換気ファンモーター・配管モール (500mm) ・ホース用継手SET他
	別売品 ・DH3-4施工セット、DH3-2施工セット、DH3-1施工セット ・ランドリーパイプセット・ドライホット施工用化粧板 ・フィッシャープラグNA8×30 (20コ入り) 他

※仕様は改良のため予告なく変更することがあります。

■最大取付壁厚 (単位: mm)

左穴	中央穴	右穴 (標準)
250	450	630

納入仕様	製品名		BDV-5002WKN	
	名称寸法図			
図	尺度	原紙サイズ	A3	図番
	作成	調整	C	WN-03-0083
図	2003. 5.29	2019.11.28	株式会社ノーリツ	