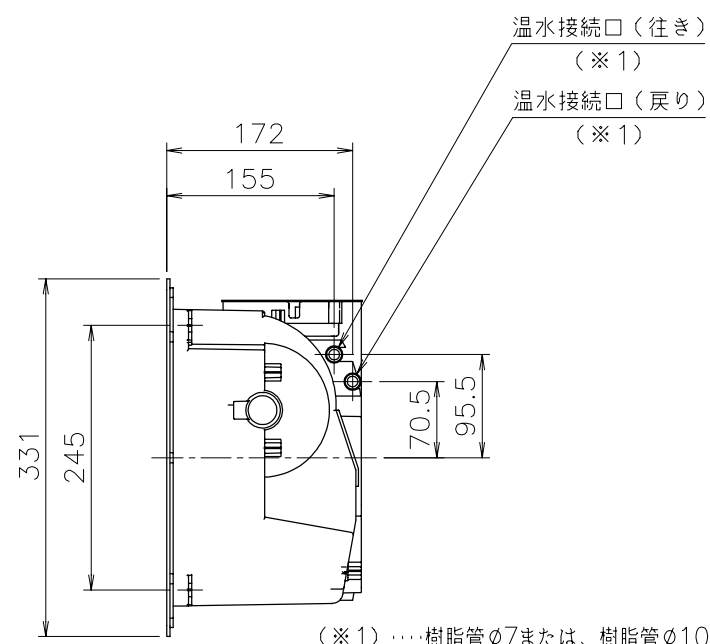
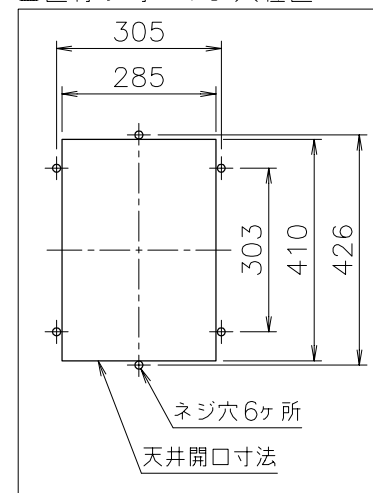


■直付け時のネジ穴位置



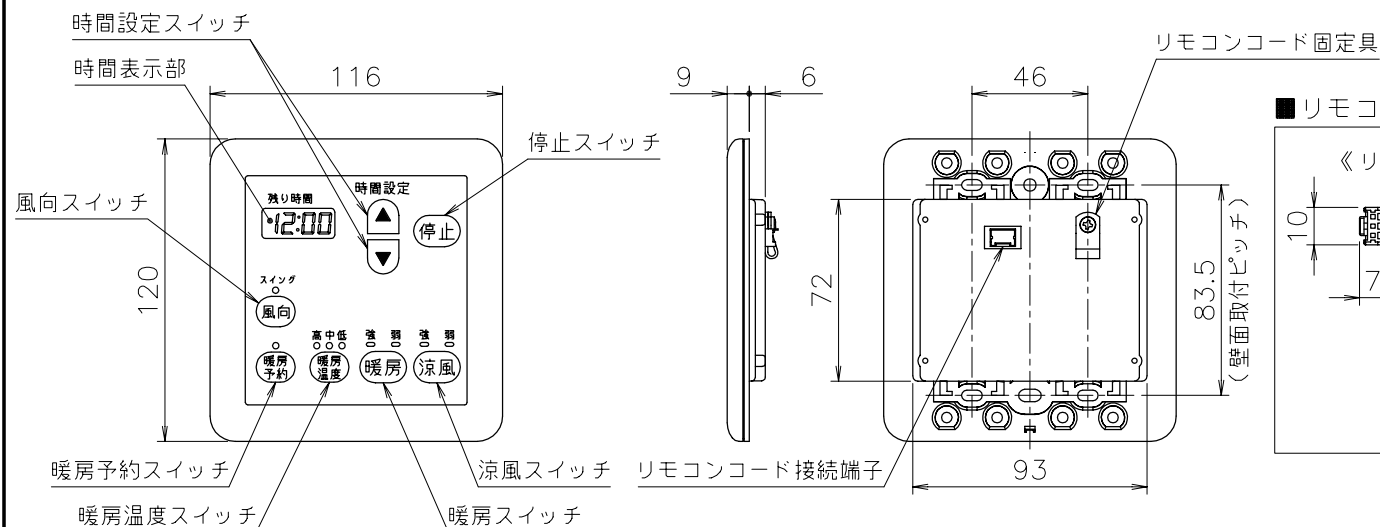
(※1) ……樹脂管φ7または、樹脂管φ10と接続するのに、接続継手が必要です。
 接続継手は、
 PE管ヘッダー継手の7×1(別売品)
 または、
 PE管ヘッダー継手の10×1(別売品)

■仕様表

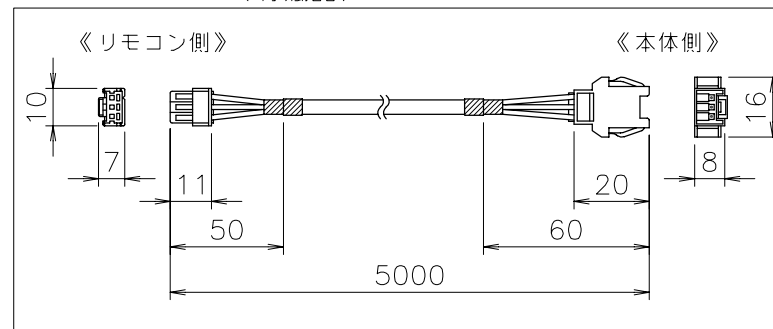
項目	仕様	
製品名	SD-3300UNC-BL	
設置方式	脱衣室天井に設置	
電源	AC100V 50/60Hz	
外形寸法 (高さ×幅×奥行)	本体 180mm×456mm×331mm グリル 25mm×470mm×345mm	
質量	6.0kg (運転時: 6.3kg)	
定格出力	3.3kW (2,800kcal/h、2.0L/min)	
温水循環流量	2.0L/min (80°C)	
損失水頭	13kPa (1.33mH ₂ O) (循環流量2.0L/min時)	
保有水量	0.3L	
風量	暖房強	吹出し: 4.5/4.5m ³ /min
	涼風強	吹出し: 4.5/4.5m ³ /min
接続	電気	電源: AC100V WFφ1.6 3心 (1心はアース) (クイック端子接続) 熱源発停用: インテリジェント通信 2心またはEコン 2心
	リモコン	DC12V 3心 5m [両端コネクター接続]
	温水	樹脂管φ10または、φ7 (接続継手は別売)
消費電力	暖房強	24/27W
	涼風強	23/26W
待機時消費電力	1.9/1.9W	
騒音	暖房強	42/42dB (Aレンジ) (本体より1m離れて)
	涼風強	42/42dB (Aレンジ) (本体より1m離れて)
グリル色	ホワイト (近似色: マンセルNo.8.0Y9.0/0.2)	
リモコン設置場所	脱衣室内壁設置	
安全装置	・凍結予防装置・過熱防止装置	
付属部品	・リモコンコード (約5m) ・防振ゴム (大,小) ・グリル及び取付部材・フランジパッキン ・クイックファスナー	
別売品	・PE管ヘッダー継手の7×1,φ10×1 ・リモコンコード BDV-S5A,10A ・リモコン (RCA-329M) ・システムリモコン (RCA-338M) 他	

※仕様は改良のため予告なく変更することがあります。

■リモコン RCA-329M (別売品)



■リモコンコード (付属品)



納入仕様図	製品名	SD-3300UNC-BL				
	図名	名称寸法図				
	尺度	—	原紙サイズ	A3	図番	WN-02-0264A
	作成	2002. 8.26	調整	2006.11.13	株式会社ノーリツ	