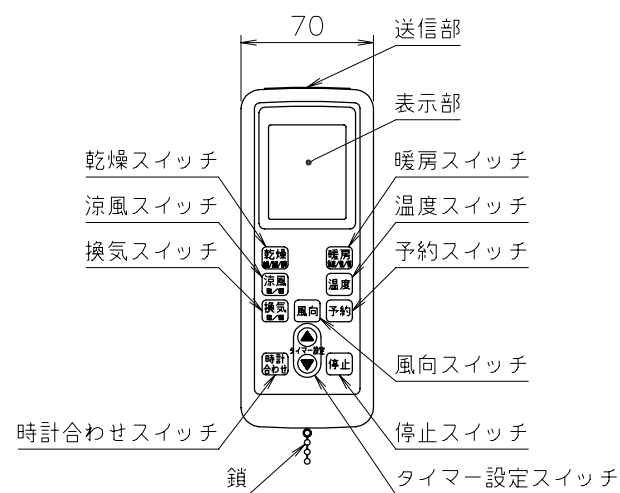
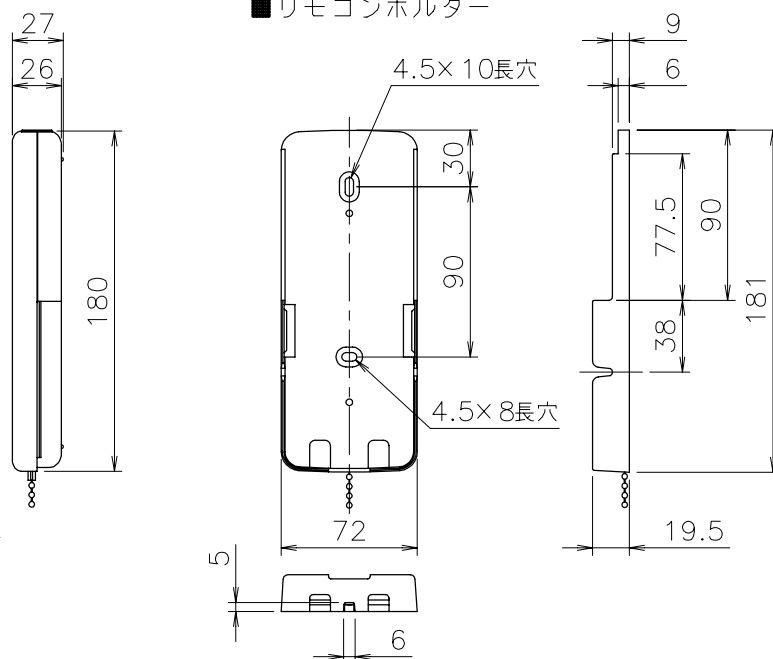


<浴槽側>

■リモコンRCA-883S(付属部品)



■リモコンホルダー



(※1) ……樹脂管φ7または、樹脂管φ10と接続する  
のに、接続継手が必要です。  
(接続継手は、  
PE管ヘッダー継手の7×1(別売品)  
または、  
PE管ヘッダー継手の10×1(別売品))

■仕様表

項目	仕様			
製品名	BDV-3303AUKNS-BL			
設置方式	浴室天井設置(天井開口寸法410mm×285mm)			
電源	AC100V 50/60Hz			
外形寸法 (高さ×幅×奥行)	本体(換気左向き)	200mm×456mm×495mm		
	本体(換気右向き)	200mm×499mm×495mm		
	グリル	47mm×470mm×345mm		
質量	8.2kg(運転時: 8.7kg)			
定格出力	3.3kW(2,800kcal/h) 急速時4.1kW(3,500kcal/h)			
温水循環流量	2.0L/min(80°C)			
損失水頭	15kPa			
保有水量	475ml			
風量	乾燥	急速	吹出し: 6.5/6.5m³/min 換気: 1.5/1.5m³/min(80Pa時)	
		標準	吹出し: 4.5/4.5m³/min 換気: 1.5/1.5m³/min(0Pa時)	
	暖房	急速	吹出し: 6.5/6.5m³/min	
		強	吹出し: 4.5/4.5m³/min	
	換気	強	吹出し: 3.8/3.8m³/min	
		弱	1.6/1.6m³/min(0Pa時)	
	涼風	強	1.5/1.5m³/min(80Pa時)	
		弱	0.9/0.9m³/min(0Pa時)	
	接続	電気	電源: AC100V VVFφ1.6 3心(1心はアース)(クイック端子接続)	
		温水換気	熱源発停用: インテリジェント通信 2心またはEコン 2心 樹脂管φ10または樹脂管φ7(接続継手は別売) φ100ダクト	
	消費電力	乾燥	急速	58/65W
			標準	44/49W
暖房		急速	41/46W	
		強	28/32W	
換気		強	24/26W	
		弱	19/21W	
待機時消費電力	強	12/12W		
	弱	34/37W		
騒音	乾燥	強	27/28W	
		弱	1.7/1.7W	
	暖房	急速	48/48dB(Aレンジ)(本体より1m離れて)	
		標準	42/42dB(Aレンジ)(本体より1m離れて)	
	換気	急速	45/45dB(Aレンジ)(本体より1m離れて)	
		強	38/38dB(Aレンジ)(本体より1m離れて)	
涼風	強	33/33dB(Aレンジ)(本体より1m離れて)		
	弱	40/40dB(Aレンジ)(本体より1m離れて)		
グリル色	ホワイト(近似色: マンセルNo.6.3GY8.6/0.3)			
リモコン設置場所	浴室室内壁設置(簡易防水)			
安全装置	・凍結予防装置・過熱防止装置			
付属部品	・リモコン(RCA-883S)・リモコンホルダー ・グリル及び取付部材・換気ファン及び取付部材・防振ゴム(大,小) ・フランジパッキン・クイックファスナー・単4乾電池2本 ・取付ネジ一式 他			
別売品	・PE管ヘッダー継手の7×1,φ10×1・中継ダクト3303SET ・天カセ後付け架台小S・天カセ後付け架台大S ・架台(BDV-JK2) 他			

※仕様は改良のため予告なく変更することがあります。

納入仕様図	製品名	BDV-3303AUKNS-BL BDV-3303AUKNS/SB-BL RCA-883S		
	図名	名称寸法図		
	尺度	—	原紙サイズ	A3 図番
	作成	2006.4.11	調整	2006.11.13
				WN-05-0336A
				株式会社ノーリツ