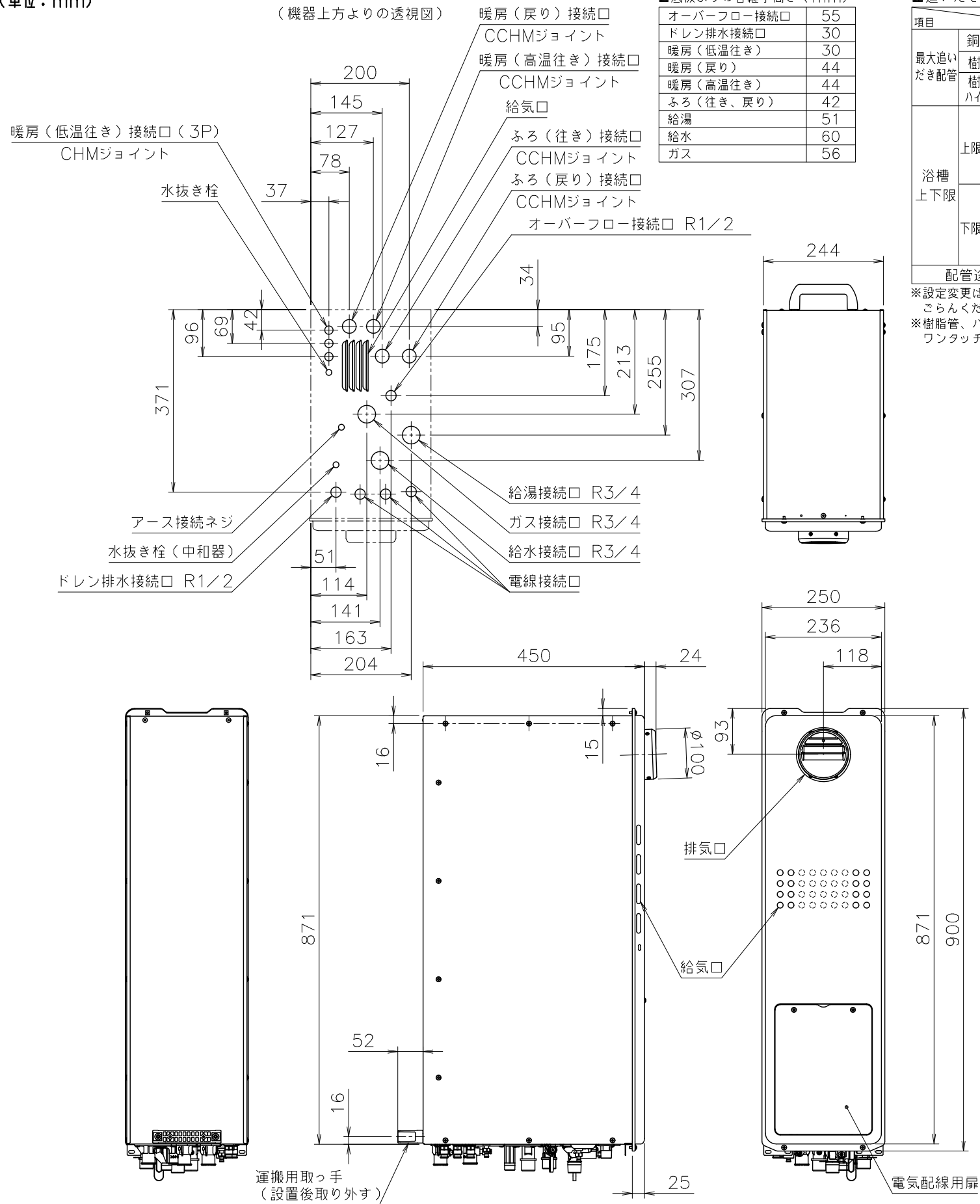


(単位: mm)



■仕様・能力表 (JIS S 2112に基づく性能値)

項目	仕様
製品名	GTH-C2463SAW3H BL FT4222LRSSW3C
型式	GTH-C2463(S) AW
型式適用ガス種	12A, 13A
設置の方式	屋外設置形
給排気方式	強制排気式(押し込み)
暖房方式	開放式
点火方式	電子イグナイタによるダイレクト点火
給湯能力制御方式	FF+FB+水比例制御(水量サーボ)+Q機能
最低作動流量・水圧	2.0L/min・9.81kPa(0.1kgf/cm <sup>2</sup> )
希望所要水圧	0.1~1.0MPa(1.0~10.0kgf/cm <sup>2</sup> )
機器内給湯圧損	16L/minの時、47kPa(0.48kgf/cm <sup>2</sup> )
外形寸法/質量(本体)	高さ900mm×幅250mm×奥行450mm / 39kg(満水時: 45kg)
配管接続口径	給水・給湯
	ガス
電気関係	電源
	消費電力
材質	本体
	付属品
安全装置	立消え安全装置(フレイムロッド)、空だき防止装置(水流スイッチ)
	通熱防止装置(温度ヒューズ)、過圧防止安全装置(スプリング式)
ソーラー接続	暖房信号線コード式、ふろ継手一式(φ10樹脂管用)
	暖房継手クリップ、ヘッダークリップ
別売品	リモコンRC-G001W-3(各種)、RC-J100(各種)
	RC-A001(各種)、RC-G001(各種)、増設リモコン(各種)
エネルギー消費効率(定格)	93.0%
給湯効率	95.0%
暖房効率	87.0%
騒音値(Aレンジ)	49dB(給湯+追いだし+暖房: 無音室での測定値)
排気温度	100°C以下
NOx値	60ppm以下
標準ガス消費量	最大44.1kW(37,900kcal/h) 最小4.42kW(3,800kcal/h)
給湯出力	41.9~4.19kW(36,000~3,600kcal/h)
給湯能力	24L/min
給湯能力	15L/min
温度調節範囲	24号~0.4号(2.4号未満は間欠燃焼)
追いだし能力(出力)	16.5kW(14,200kcal/h)
最低作動流量	9.88kW(8,500kcal/h)
温度調節範囲	3.5L/min
ポンプ機外揚程(50/60Hz共通)	33~48°C(1°C刻み16段階)
暖房ガス消費量	流量5L/minの時、75kPa=7.6mH <sub>2</sub> O(配管15m)
暖房能力	16.5kW(14,200kcal/h)
暖房水設定温度	14.0kW(12,000kcal/h)
ポンプ機外揚程	高温側: 80°C 低温側: 注 60°C/50°C(機器側で-5°C,+5°C,+10°Cに変更可)/40°C
高温加熱能力	高温側: 流量10L/minの時、51kPa=5.2mH <sub>2</sub> O
低温加熱能力60°C	低温側: 流量6L/minの時、68kPa=6.9mH <sub>2</sub> O
低温加熱能力70°C	3.37~14.0kW(2,900~12,000kcal/h)
給水方式	3.49~14.0kW(3,000~12,000kcal/h)
最大ガス消費量(同時使用時)	3.49~8.4kW(3,000~7,200kcal/h)
給水装置登録番号	漏水検知機能付き自動補給
	60.6kW(52,100kcal/h)
	OW2011

※ガス消費量、出湯量、給湯能力はガス種13Aの値です。ガス種により若干異なります。  
注: 床暖房リモコンの仕様で設定(決定)されます。

■固定仕様と付属部品諸元

固定場所	部材仕様(据置台に付属)	設置種別	固定本数	引張耐力
木壁固定	丸木ネジ(JIS) φ4.8×38	据置(上部固定有り)	2	0.3kN/本以上(木下地15mm) 0.2kN/本以上(木下地12mm)
RC・ALC壁固定	丸木ネジ(JIS) φ4.8×38 フィッシャープラグSX 6×30	据置(上部固定有り)	2	0.3kN/本以上 (左記の丸木ネジとプラグとの組合せ時)

※本製品の設置・転倒防止の措置は、国土交通省告示第1447号「建築設備の構造耐力上安全な構造方法を定める件の一部を改訂する」に対応しています。

注記

※この機器は据置台(別売品)を使用して設置してください。  
 ※この機器は側面近接10mmに対応しています。  
 ※右側壁面設置を推奨しています。  
 ※この機器は燃焼時に「ドレン排水接続口」からドレンが排出されます。必ず排水配管を設置し、排水口まで配管してください。  
 ※標準塗装は(一社)日本冷凍空調工業会標準規格(JRA9002)の耐塩害仕様様に準拠しています。

※各特性値及び付属部品、別売品は予告なく変更する事があります。

納入仕様図	製品名	GTH-C2463SAW3H BL	潜熱回収型
	図名	FT4222LRSSW3C	
作成	尺度	1/10	原紙サイズ
	調整	A	
	図番	A3	図番
	2021.7.15	2022.3.1	WN-21-0497
			株式会社ノーリツ