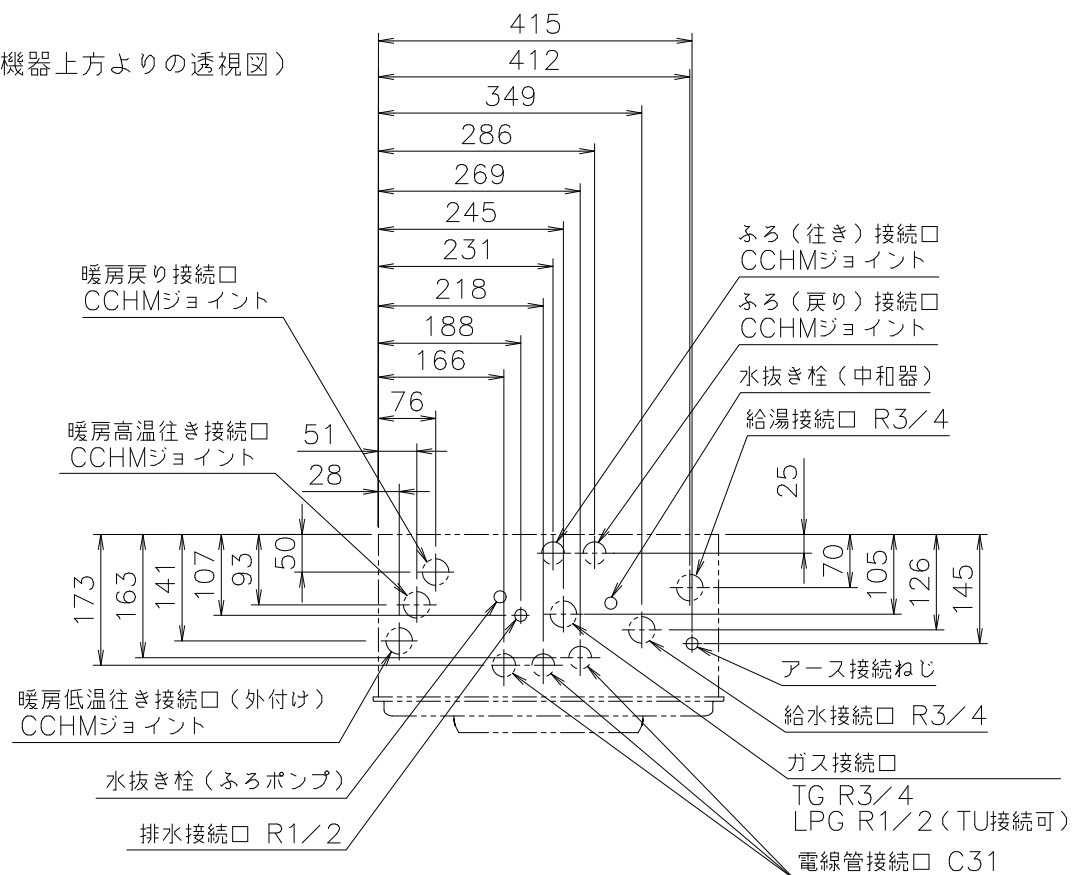


(単位: mm)

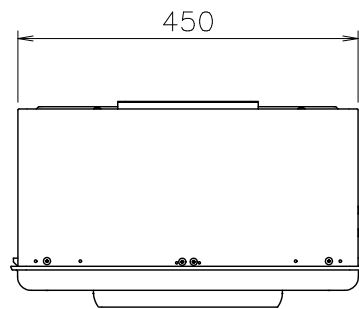
(機器上方よりの透視図)



■追いだし配管条件

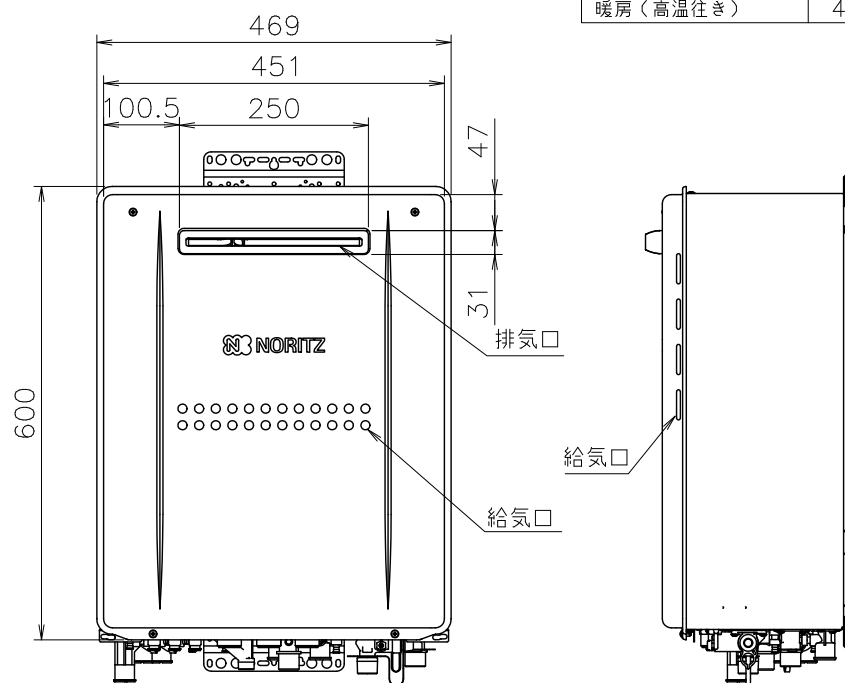
項目	循環アダプター	
	MBシリーズ以外	MB2-1シリーズ
最大追いだし配管	銅管(外径12.7)	片道15m10曲がり
	樹脂管(内径10)	片道15m(設定変更で25mまで可)
	樹脂管(内径13) ハイブリッドホース(内径13)	片道15m(設定変更で25mまで可)
浴槽	銅管(外径12.7)	7m以内
	樹脂管(内径10)	7m以内
	樹脂管(内径13) ハイブリッドホース(内径13)	7m以内
	銅管(外径12.7)	3m以内
上下限	樹脂管(内径10)	3m以内(設定変更で5mまで可)
	樹脂管(内径13) ハイブリッドホース(内径13)	0m以内(設定変更で3mまで可)
	銅管(外径12.7)	3m以内
配管途中の障害物	高さ3m以内で1ヵ所	

※設定変更はリモコンでありますが、その方法はリモコンに付属の設定変更説明書をごらんください。  
 ※樹脂管、ハイブリッドホースの継手は内径8以上を使用する。  
 ワンタッチ継手の場合は内径5.5以上を使用する。  
 ※循環アダプターMBシリーズは極性があります。  
 機器のふろ金具と循環アダプターの行き・戻りを間違えないように接続してください。



■底板よりの各継手高さ(mm)

給水	61
給湯	51
ガス	56
ふろ(行き、戻り)	42
電線管	24
排水	55
暖房(低温行き)	71
暖房(戻り)	46
暖房(高温行き)	46



■仕様・能力表(JIS S 2112に基づく性能値)

項目	仕様
製品名	GTH-C2459AWD-1 BL FT4222KRSAWCM
型式	GTH-C2459(S) AW
型式適用ガス種	12A, 13A, LPG
設置の方式	屋外壁掛設置形
給排気方式	強制排気式(押し込み)
暖房方式	開放式
点火方式	電子イグナイタによるダイレクト点火
給湯能力制御方式	FF+FB+水比例制御(水量サーボ)+Q機能
最低作動流量・水圧	2.0L/min・10kPa(0.1kgf/cm <sup>2</sup> )
希望所要水圧	0.1~1.0MPa(1.0~10.0kgf/cm <sup>2</sup> )
機器内給湯圧損	16L/minの時、48kPa(0.49kgf/cm <sup>2</sup> )
外形寸法/質量(本体)	高さ600mm×幅469mm×奥行240mm / 32.5kg(満水時: 36.5kg)
給水・給湯	R3/4(20A)
配管ガス	都市ガス: R3/4(20A) LPガス: R1/2(15A)
接続口径	ふろ/ドレン排水: CCHMジョイント / R1/2(15A)
暖房(行き・戻り)	CCHMジョイント
電線管接続	C31
電源	AC100V(50/60Hz) 電源コード長さ: 約1.8m(機器外長さ)
消費電力	170W 凍結予防ヒータ: 155W 待機時: 1.8W
信号線	低温3線/高温2線(インテリジェント通信第7版※発売時)
E-con	3線
材質(本体/燃焼室/熱交換器)	カラー鋼板 / ステンレス / 銅、ステンレス
許容システム水量	銅管使用の場合: 24L、樹脂管使用の場合: 35L(機器内2.8L含む)
本体外装色	プレシャスシルバー
ドレン排水量/中和方式	最大約100mL/min / CaCO <sub>3</sub> による中和
安全装置	立消え安全装置(フ列ムロック)、空だき防止装置(水流スイッチ) 過熱防止装置(温度ヒューズ)、過圧防止安全装置(スプリング式) 漏電安全装置(高速型)、空だき安全装置(バイメタルスイッチ) 凍結予防装置、沸騰防止装置、停電時安全装置、ファン回転検出装置 暖房ポンプ回転検出装置、ふろポンプ回転検出装置、過電流防止装置 誘導保護装置、残火安全装置、中和器詰まり検出装置、逆流防止装置
ソーラー接続	不可
付属部品	取付ネジ類一式、暖房信号線コード一式、ふろ継手(15Aネジ用) 止水栓、ふろ継手クリップ、ヘッダー継手クリップ
別売品	リモコンRC-J100(各種)、RC-A001(各種)、RC-G001(各種)、RC-G001W(各種) 増設リモコン(各種)、床暖房リモコン(各種)、リモコンコードS(各種)、M(各種) 3芯信号線(各種)、配管カバー-H67、据置架台KD-12H-S、据置台D65 排気カバー-C126、C127、C128、側方排気カバー-S47、防振壁金具BK-1 循環アダプター(各種)、循環アダプターMB2-1(各種) テレコンアダプターMA-3, NR-3A, DVU-3F、増設電源ユニット、電力測定ユニット2 スカイプレnder-SKB-300(P)、EL-2-G、即湯ユニットQU-3 他
エネルギー消費効率(定格)	93.0%
給湯	95.0%
暖房	87.0%
騒音値(Aレンジ)	49dB(給湯+追いだし+暖房: 無響音室での測定値)
排気温度	100℃以下
NOx値	60ppm以下 ※13A-1、50ppm以下 ※13A-0
標準ガス	都市ガス 最大44.1kW(37,900kcal/h) 最小4.42kW(3,800kcal/h)
消費電力	LPガス 最大44.1kW(37,900kcal/h) 最小4.42kW(3,800kcal/h)
給湯出力	41.9~4.19kW(36,000~3,600kcal/h)
出湯量	水温+25℃ 24L/min 水温+40℃ 15L/min
給湯能力	24号~0.4号(2.4号未満は簡欠燃焼)
温度調節範囲	32℃, 35℃, 37~48℃(1℃刻み), 50, 55, 60℃(17段階)
ふろガス消費量	13.7kW(11,800kcal/h)
追いだし能力(出力)	9.88kW(8,500kcal/h)
最低作動流量	3.5L/min
温度調節範囲	33~48℃(1℃刻み 16段階)
ポンプ機外揚程(50/60Hz共通)	流量5L/minの時、7.3kPa=7.4mH <sub>2</sub> O(配管15m)
暖房ガス消費量	13.7kW(11,800kcal/h)
暖房能力	11.6kW(10,000kcal/h)
暖房水設定温度	高温側: 80℃ 低温側: 注 60℃/50℃(機器側で-5℃, +5℃, +10℃に変更可) / 40℃
ポンプ機外揚程(50/60Hz共通)	高温側: 流量6L/minの時、6.6kPa=6.7mH <sub>2</sub> O 低温側: 流量8L/minの時、7.3kPa=7.4mH <sub>2</sub> O
高温加熱能力	3.37~11.6kW(2,900~10,000kcal/h)
低温加熱能力60℃	3.49~7.0(3,000~6,000kcal/h)
低温加熱能力70℃	3.49~4.2(3,000~3,600kcal/h)
給水方式	漏水検知機能付き自動補給
最大ガス消費量(同時使用時)	57.8kW(都市ガス: 49,700kcal/h LPガス: 4.13kg/h)
給水装置認証登録番号	OW2011

※ガス消費量、出湯量、給湯能力はガス種13Aの値です。ガス種により若干異なります。  
 注: 床暖房リモコンの仕様で設定(決定)されます。

■固定仕様と付属部品諸元

固定場所	部材仕様(付属部品)	設置種別	固定本数	引張耐力
木壁固定	丸木ネジ(JIS)φ4.8×38	壁掛け	4	0.3kN/本以上(木下地15mm)
		据置(上部固定有り)	2	0.2kN/本以上(木下地12mm)
RC・ALC	丸木ネジ(JIS)φ4.8×38	壁掛け	4	0.3kN/本以上
壁固定	フィッシャーブラクSX 6×30	据置(上部固定有り)	2	(左記の木ネジとブラクの組合せ時)
PS固定				

※本製品の設置・転倒防止の措置は、国土交通省告示第1447号「建築物の構造耐力上安全な構造方法を定める件の一部を改訂する」に対応しています。

※各特性値及び付属部品、別売品は予告なく変更する事があります。

納入仕様図	製品名	GTH-C2459AWD-1 BL FT4222KRSAWCM		潜熱回収型	
	図名	名称寸法図			
	尺度	1/10	原紙サイズ	A3	図番
	作成	2021. 7.15	調整	A	2022.3.1
<b>株式会社ノーリツ</b>					

注記  
 ※インテリジェント通信端末は、床暖房(低温)4系統までと高温端末を合計6系統まで接続可能です。  
 ※この機器は燃焼時に「排水接続口」からドレンが排出されます。必ず排水配管を設置し、排水口まで配管してください。  
 ※この機器は側面近接10mmに対応しています。  
 ※標準塗装は(一社)日本冷凍空調工業会標準規格(JRA9002)の耐塩害仕様に準拠しています。  
 ※マイクロバブル機能(循環アダプターMBシリーズ)を使用する場合は、RC-A001シリーズは使用できません。