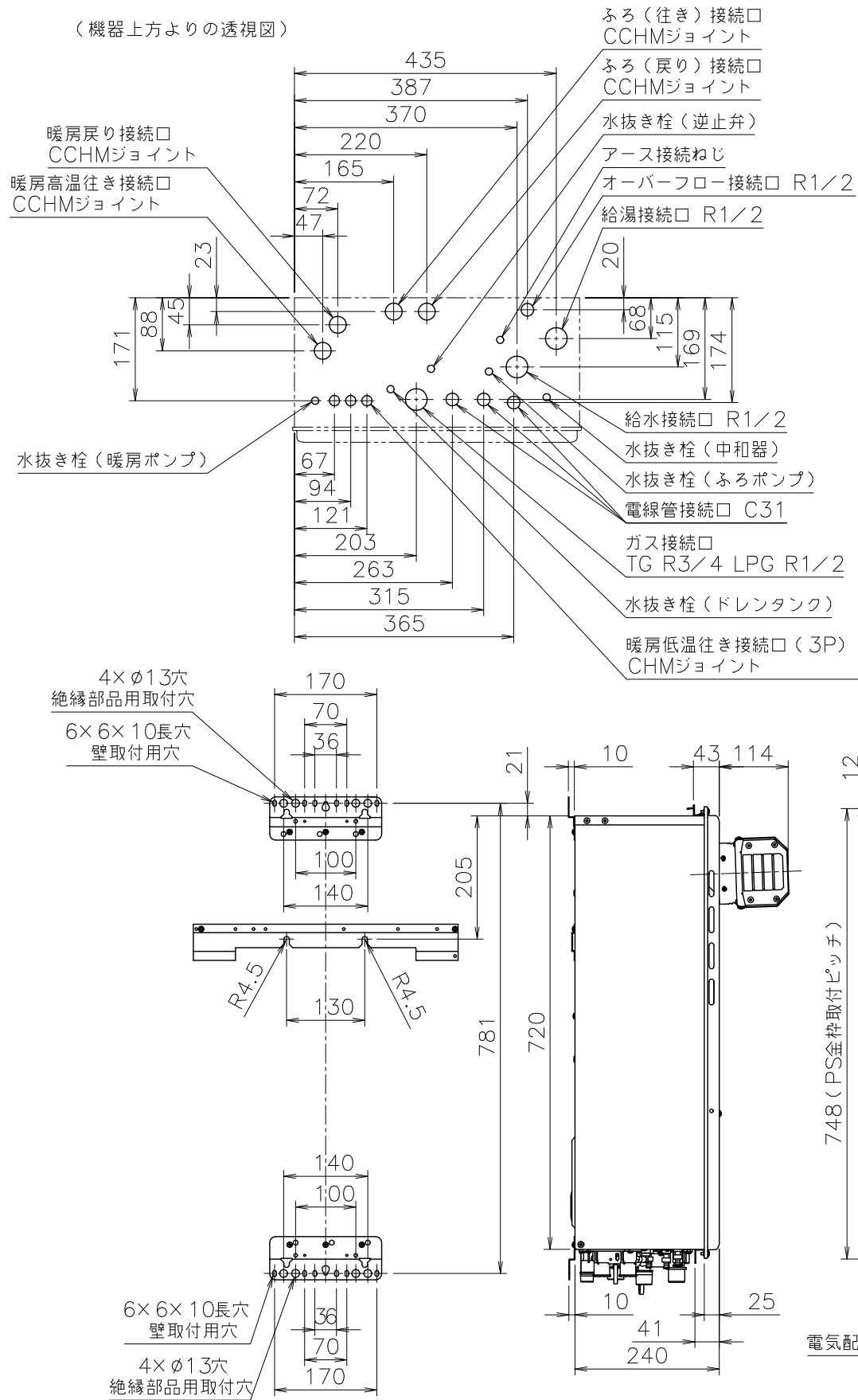


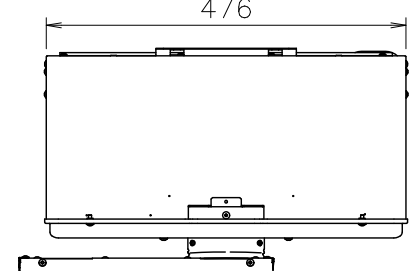
(単位: mm)



■追いつき配管条件

項目	循環アダプター		HXシリーズ	
	最大追いつき配管	銅管(外径12.7)	片道15m10曲がり(設定変更で25mまで可)	樹脂管(内径10)
浴槽上下限	銅管(外径12.7)	7m以内	樹脂管(内径13)	片道15m(設定変更で25mまで可)
	樹脂管(内径10)	7m以内	ハイブリッドホース(内径13)	7m以内
	銅管(外径12.7)	3m以内(設定変更で5mまで可)	樹脂管(内径10)	3m以内(設定変更で5mまで可)
	樹脂管(内径13)	3m以内(設定変更で5mまで可)	ハイブリッドホース(内径13)	0m以内(設定変更で3mまで可)
配管途中の障害物		高さ3m以内で1カ所		

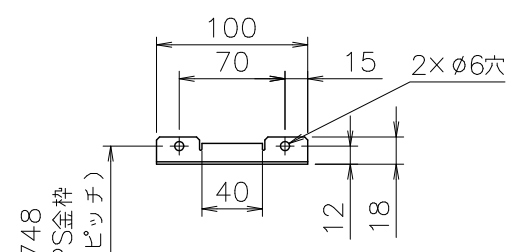
※設定変更はリモコンでおこないますが、その方法はリモコンに付属の設定変更説明書を  
 ごらんください。  
 ※必ずCVU-1(三方弁ユニット)が必要です。また、CVU-1への配管は、必ずふろ配管の  
 行き側を接続してください。戻り配管を接続すると、ドレンが浴槽内に排出され危険です。  
 ※樹脂管、ハイブリッドホースの継手は内径8以上を使用する。  
 ワンタッチ継手の場合は内径5.5以上を使用する。



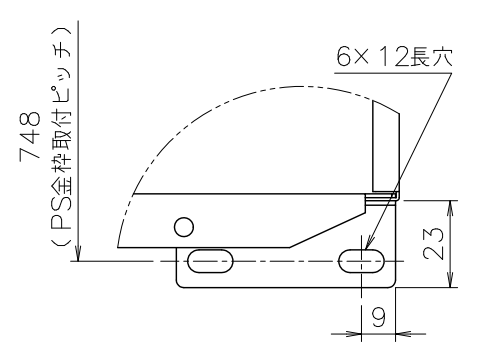
■底板よりの各継手高さ(mm)

電線管	24
オーバーフロー	55
暖房低温行き	30
暖房戻り	46
暖房高温行き	46
ふろ(行き, 戻り)	42
給湯	51
給水	60
ガス	56

■A部詳細図(尺度1/5)



■B部詳細図(尺度1/2)



■仕様・能力表(JIS S 2112に基づく性能値)

項目	仕様		
	製品名	GTH-CV1660SAW3H-L-1 BL	FT2822ARS2SW3TM
型	GTH-C1660(S)AW		
型式適用ガス種	12A, 13A, LPG		
設置の方式	PSアルコーブ設置形		
給排気方式	強制排気式(押し込み)		
暖房方式	開放式		
点火方式	電子イグナイタによるダイレクト点火		
給湯能力制御方式	FF+FB+水比例制御(水量サーボ)+Q機能		
最低作動流量・水压	2.0L/min・9.81kPa(0.1kgf/cm <sup>2</sup> )		
希望所要水压	0.1~1.0MPa(1.0~10.0kgf/cm <sup>2</sup> )		
機器内給湯圧損	16L/minの時、49kPa(0.50kgf/cm <sup>2</sup> )		
外形寸法/質量(本体)	高さ750mm×幅480mm×奥行240mm / 37kg(満水時:43kg)		
配管接続口	給水・給湯	R1/2(15A)	
	ガス	都市ガス: R3/4(20A) LPガス: R1/2(15A)	
電線管接続口	ふろ	CCHMジョイント	
	オーバーフロー	R1/2(15A)	
電源	暖房(行き・戻り)	CCHMジョイント、低温行きのみ: CHMジョイント×3	
	電線管接続口	C31	
電気関係	消費電力	AC100V(50/60Hz) 電源コード長さ: 約1.7m(機器外長さ)※1 160W 凍結予防ヒーター: 163W 待機時: 2.2W	
	信号線	低温3線/高温2線(インテリジェント通信第7.0版※発売時) E-con 3線	
材質	面鉛メッキ鋼板・粉体塗装 / ステンレス / 鋼、ステンレス		
許容システム水量	鋼管使用の場合: 24L、樹脂管使用の場合: 35L(機器内2.8L含む)		
本体外装色	GQホワイト(近似色: マンセルNo.9.3YR8.4/1.0)		
ドレン排水量/中和方式	最大約100mL/min / CaCO <sub>3</sub> による中和		
安全装置	立消え安全装置(フレイムロッド)、空だき防止装置(水流スイッチ)		
	過熱防止装置(温度ヒューズ)、過圧防止安全装置(スプリング式)		
ソーラー接続	凍結防止装置(高速型)、空だき安全装置(バイメタルスイッチ)		
	凍結防止装置、沸騰防止装置、停電時安全装置、ファン回転検出装置		
付属部品	暖房ポンプ回転検出装置、ふろポンプ回転検出装置、過電流防止装置		
	誘導保護装置、残火安全装置、中和器詰まり検出装置、逆流防止装置		
別売品	リモコンRC-J100(各種)、RC-A001(各種)、RC-G001(各種)、RC-G001W(各種)		
	増設リモコン(各種)、床暖房リモコン(各種)、リモコンドS(各種)、M(各種)		
効	3心信号線(各種)、配管カバー-H41、据置架台KD-7H、据置架台KD-11HB		
	据置台D55、給気カバー-Q6、アルコーブ延長カバー-1(各種)		
率	アルコーブ用排気アダプター-S2-30、J2-30、防塵壁壁金具BK-1、循環アダプター(各種)		
	テレコアダプター-MA-3、NR-3A、増設電源ユニット、即湯ユニットQU-3		
騒音値(Aレンジ)	浴槽三方弁ユニットCVU-1施工SET、DVU-3F、電力測定ユニット2 他		
	エネルギー消費効率(定格)	93.0%	
排	給湯	95.0%	
	暖房	87.0%	
NOx値	60ppm以下 ※13A-1、50ppm以下 ※13A-0		
	標準ガス	都市ガス 最大29.4kW(25,300kcal/h) 最小4.42kW(3,800kcal/h)	
給湯出力	消費量	LPガス 最大29.4kW(2,10kg/h) 最小4.42kW(0.316kg/h)	
	給湯出力	27.9~4.19kW(24,000~3,600kcal/h)	
出湯量	水温+25°C	16L/min	
	水温+40°C	10L/min	
給湯能力	給湯能力	16号~0.4号(2.4号未満は欠火燃焼)	
	温度調節範囲	32°C, 35°C, 37~48°C(1°C刻み)、50, 55, 60°C(17段階)	
ふろ	ふろガス消費量	13.7kW(11,800kcal/h)	
	追いつき能力(出力)	9.88kW(8,500kcal/h)	
ろ	最低作動流量	3.5L/min	
	温度調節範囲	33~48°C(1°C刻み16段階)	
暖房	ポンプ機外揚程	流量5L/minの時、69kPa=7.0mH <sub>2</sub> O(配管15m)	
	暖房ガス消費量	13.7kW(11,800kcal/h)	
暖房能力	暖房能力	11.6kW(10,000kcal/h)	
	暖房水設定温度	高温側: 80°C 低温側: 注 60°C/50°C(機器側で-5°C,+5°C,+10°Cに変更)/40°C	
ポンプ機外揚程	ポンプ機外揚程	高温側: 流量6L/minの時、70kPa=7.1mH <sub>2</sub> O	
	低温側	流量6L/minの時、82kPa=8.4mH <sub>2</sub> O	
高温加熱能力	高温加熱能力60°C	3.49~7.0kW(3,000~6,000kcal/h)	
	低温加熱能力70°C	3.49~4.2kW(3,000~3,600kcal/h)	
給水方式	給水方式	漏水検知機能付き自動補給	
	最大ガス消費量(同時使用時)	41.9kW(都市ガス: 36,000kcal/h LPガス: 2.99kg/h)	
給水装置認証登録番号	OW2011		

※ガス消費量、出湯量、給湯能力はガス種13Aの値です。ガス種により若干異なります。  
 注: 床暖房リモコンの仕様で設定(決定)されます。  
 ※1: 無しの場合もあります。

■固定仕様と付属部品諸元

固定場所	部材仕様(付属部品)	設置種別	固定本数	引張耐力
木製固定	丸木ネジ(JIS)φ4.8×38	壁掛け	4	0.3kN/本以上(木下地15mm)
		据置(上部固定有り)	2	0.2kN/本以上(木下地12mm)
RC・ALC固定	丸木ネジ(JIS)φ4.8×38	壁掛け	4	0.3kN/本以上
	フィッシャープラグSX 6x30	据置(上部固定有り)	2	(左記の本ネジとグラウトの組合せ時)
PS固定	小ネジM5×12	PS標準	4	0.5kN/本以上

※本製品の設置・転倒防止の措置は、国土交通省告示第1447号「建築設備の構造耐力上安全な構造方法を定める件の一部を改訂する」に対応しています。

※各特性値及び付属部品、別売品は予告なく変更する事があります。

注記 ※インテリジェント通信端末は、床暖房(低温)3系統までと高温端末を合計6系統まで接続可能です。  
 ※超高層耐風仕様(風速30m/sまで)対応品です。但し給気カバー-Q6を組み合わせた場合に限りです。  
 ※標準塗装は(一社)日本冷凍空調工業会標準規格(JRA9002)の耐塩害仕様に準拠しています。  
 ※この機器は側面近接10mmに対応しています。

適応金枠参考図面  
 標準設置形Ⅱ型(図番W-00-0335)

納入仕様	製品名	GTH-CV1660SAW3H-L-1 BL		潜熱回収型
	図名	FT2822ARS2SW3TM		
図	尺度	1/10	原紙サイズ	A3
	図番	WN-21-0408		
作成	2021.7.15	調整	2022.3.1	株式会社ノーリツ