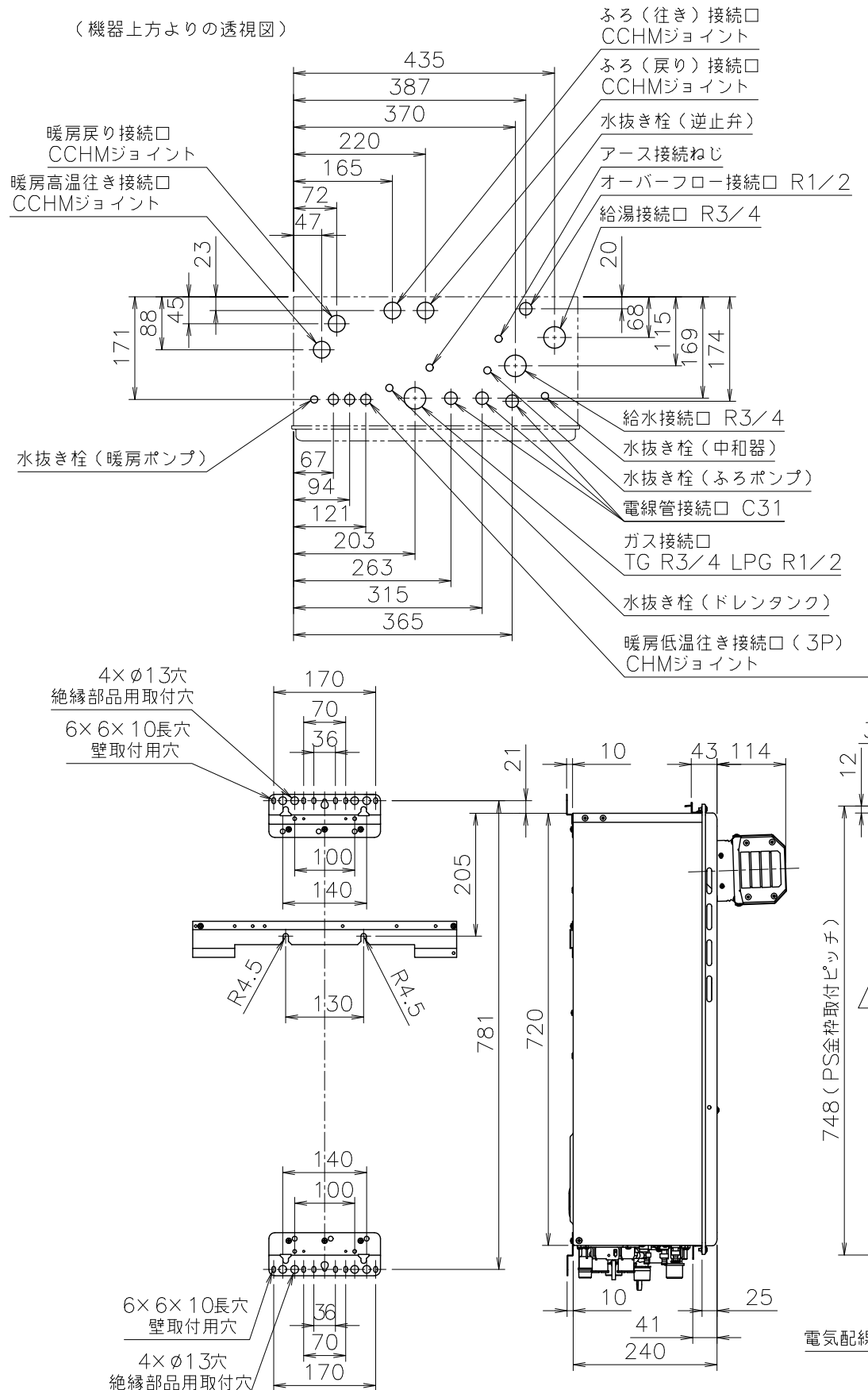


(単位: mm)



■追いだし配管条件

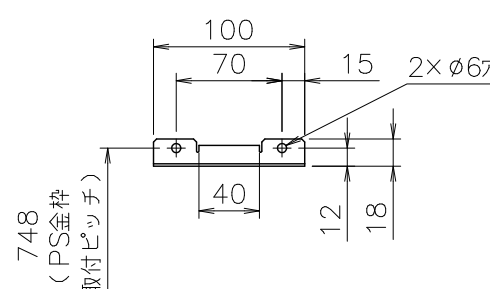
項目	循環アダプター		HXシリーズ	
	最大追いだし配管	銅管(外径12.7)	片道15m10曲がり(設定変更で25mまで可)	樹脂管(内径10)
浴槽上下限	銅管(外径12.7)	7m以内	樹脂管(内径10)	7m以内
	樹脂管(内径13)	7m以内	樹脂管(内径13)	7m以内
	ハイブリッドホース(内径13)	7m以内	樹脂管(内径10)	3m以内(設定変更で5mまで可)
	樹脂管(内径13)	3m以内(設定変更で5mまで可)	樹脂管(内径10)	3m以内(設定変更で5mまで可)
配管途中の障害物		高さ3m以内で1カ所		

※設定変更はリモコンでおこないますが、その方法はリモコンに付属の設定変更説明書をごらんください。
 ※必ずCVU-1(三方弁ユニット)が必要です。また、CVU-1への配管は、必ずふろ配管の行き側を接続してください。戻り配管を接続すると、ドレンが浴槽内に排出され危険です。
 ※樹脂管、ハイブリッドホースの継手は内径8以上を使用する。
 ワンタッチ継手の場合は内径5.5以上を使用する。

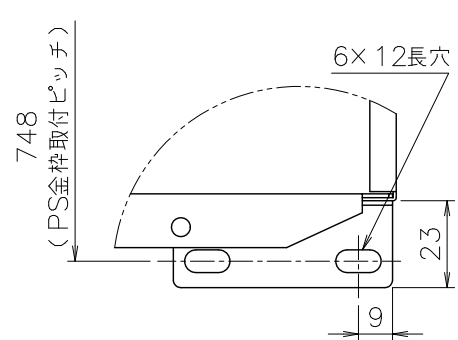
■底板よりの各継手高さ(mm)

電線管	24
オーバーフロー	55
暖房低温行き	30
暖房戻り	46
暖房高温行き	46
ふろ(行き、戻り)	42
給湯	51
給水	60
ガス	56

■A部詳細図(尺度1/5)



■B部詳細図(尺度1/2)



■仕様・能力表(JIS S 2112に基づく性能値)

項目	仕様
製品名	GTH-CV2460SAW3H-L-1 BL FT4222ARS2SW3TM
型式	GTH-C2460(S)AW
適用ガス種	12A, 13A, LPG
設置の方式	PSアルコーブ設置形
給排気方式	強制排気式(押し込み)
暖房方式	開放式
点火方式	電子イグナイタによるダイレクト点火
給湯能力制御方式	FF+FB+水比例制御(水量サーボ)+Q機能
最低作動流量・水圧	2.0L/min・9.81kPa(0.1kgf/cm ²)
希望所要水圧	0.1~1.0MPa(1.0~10.0kgf/cm ²)
機器内給湯圧損	16L/minの時、49kPa(0.50kgf/cm ²)
外形寸法/質量(本体)	高さ750mm×幅480mm×奥行240mm / 37kg(満水時:43kg)
給水・給湯	R3/4(20A)
ガス	都市ガス: R3/4(20A) LPガス: R1/2(15A)
配管	ふろ CCHMジョイント
接続口径	オーバーフロー R1/2(15A)
	暖房(行き・戻り) CCHMジョイント、低温行きのみ: CHMジョイント×3
電線管接続口	C31
電源	AC100V(50/60Hz) 電源コード長さ: 約1.7m(機器外長さ)※1
消費電力	185W 凍結予防ヒーター: 163W 待機時: 2.2W
信号線	低温3線/高温2線(インテリジェント通信第7.0版※発売時)
E-con	3線
材質(本体/部材/配管)	亜鉛メッキ鋼板・粉体塗装 / ステンレス / 銅、ステンレス
許容システム水量	銅管使用の場合: 24L、樹脂管使用の場合: 35L(機器内2.8L含む)
本体・外装色	GQホワイト(近似色: マンセルNo.9.3YR8.4/1.0)
ドレン排水量/中継方式	最大約100mL/min / CaCO ₃ による中和
安全装置	立消え安全装置(フレイムロッド)、空だき防止装置(水流スイッチ)、過熱防止装置(温度ヒューズ)、過圧防止安全装置(スプリング式)漏電安全装置(高速型)、空だき安全装置(バイメタルスイッチ)凍結予防装置、沸騰防止装置、停電時安全装置、ファン回転検出装置暖房ポンプ回転検出装置、ふろポンプ回転検出装置、過電流防止装置誘導保護装置、残火安全装置、中継器詰まり検出装置、逆流防止装置
ソーラー接続	不可
付属部品	取付ネジ一式、暖房信号線コード式、アルコーブ部品セット、ふろ継手一式(φ10樹脂管用)ふろ継手クリップ、ヘッダー継手クリップ、PE管ヘッダークリップ
別売品	リモコンRC-J100(各種)、RC-A001(各種)、RC-G001(各種)、RC-G001W(各種)増設リモコン(各種)、床暖房リモコン(各種)、リモコンコードS(各種)、M(各種)3心信号線(各種)、配管カバーH41、据置架台KD-7H、助置架台KD-11HB据置台D55、給気カバーQ6、アルコーブ延長カバー1(各種)アルコーブ用排気アダプターS2-30、J2-30、防振壁掛金具BK-1、循環アダプター(各種)テレコンアダプターMA-3、NR-3A、増設電源ユニット、即湯ユニットQU-3浴槽三方弁ユニットCVU-1施工SET、DVU-3F、電力測定ユニット2 他
効	エネルギー消費効率(定格)
給	給湯 93.0%
暖	暖房 95.0%
率	暖房 87.0%
騒音値(Aレンジ)	49dB(給湯+追いだし+暖房: 無響音室での測定値)
排気温度	100°C以下
NOx値	60ppm以下 ※13A-1、50ppm以下 ※13A-0
標準ガス	都市ガス 最大44.1kW(37,900kcal/h) 最小4.42kW(3,800kcal/h)
消費量	LPガス 最大44.1kW(3,15kg/h) 最小4.42kW(0.316kg/h)
給湯出力	41.9~4.19kW(36,000~3,600kcal/h)
出湯量	水温+25°C 24L/min
	水温+40°C 15L/min
給湯能力	24号~0.4号(2.4号未満は間欠燃焼)
温度調節範囲	32°C, 35°C, 37~48°C(1°C刻み), 50, 55, 60°C(17段階)
ふろガス消費量	13.7kW(11,800kcal/h)
追いだし能力(出力)	9.88kW(8,500kcal/h)
最低作動流量	3.5L/min
温度調節範囲	33~48°C(1°C刻み16段階)
ポンプ機外揚程	流量5L/minの時、69kPa=7.0mH ₂ O(配管15m)
暖房ガス消費量	13.7kW(11,800kcal/h)
暖房能力	11.6kW(10,000kcal/h)
暖房水設定温度	高温側: 80°C 低温側: 注 60°C/50°C(機器側で-5°C,+5°C,+10°Cに変更可)/40°C
ポンプ機外揚程	高温側: 流量6L/minの時、70kPa=7.1mH ₂ O
(50/60Hz共通)	低温側: 流量6L/minの時、82kPa=8.4mH ₂ O
高温加熱能力	3.37~11.6kW(2,900~10,000kcal/h)
低温加熱能力60°C	3.49~7.0kW(3,000~6,000kcal/h)
低温加熱能力70°C	3.49~4.2kW(3,000~3,600kcal/h)
給水方式	漏水検知機能付き自動補給
最大ガス消費量(同時使用時)	57.8kW(都市ガス: 49,700kcal/h LPガス: 4.13kg/h)
給水装置認証登録番号	OW2011

※ガス消費量、出湯量、給湯能力はガス種13Aの値です。ガス種により若干異なります。
 注: 床暖房リモコンの仕様で設定(決定)されます。
 ※1: 無しの場合もあります。

■固定仕様と付属部品諸元

固定場所	部材仕様(付属部品)	設置種別	固定本数	引張耐力
木壁固定	丸木ネジ(JIS)φ4.8×38	壁掛け	4	0.3kN/本以上(木下地15mm)
		据置(上部固定有り)	2	0.2kN/本以上(木下地12mm)
RC・ALC壁固定	丸木ネジ(JIS)φ4.8×38 フィッシャーブラブSX 6×30	壁掛け	4	0.3kN/本以上
		据置(上部固定有り)	2	(左記の木ネジとブラブとの適合時)
PS固定	小ネジM5×12	PS標準	4	0.5kN/本以上

※本製品の設置・転倒防止の措置は、国土交通省告示第1447号「建築物の構造耐力上安全な構造方法を定める件の一部を改訂する」に対応しています。

※各特性値及び付属部品、別売品は予告なく変更する事があります。

注記 ※インテリジェント通信端末は、床暖房(低温)3系統までと高温端末を合計6系統まで接続可能です。
 ※超高層耐風仕様(風速30m/sまで)対応品です。但し給気カバーQ6を組み合わせた場合に限りです。
 ※標準塗装は(一社)日本冷凍空調工業会標準規格(JRA9002)の耐塩害仕様に準拠しています。
 ※この機器は側面近接10mmに対応しています。

適応金枠参考図面
 標準設置形Ⅱ型(図番W-00-0335)

納入仕様図	製品名	GTH-CV2460SAW3H-L-1 BL FT4222ARS2SW3TM	潜熱回収型		
	図名	名称寸法図			
	尺度	1/10	原紙サイズ A3	図番 WN-21-0398	
作成	2021.7.15	調整	A	2022.3.1	株式会社ノーリツ