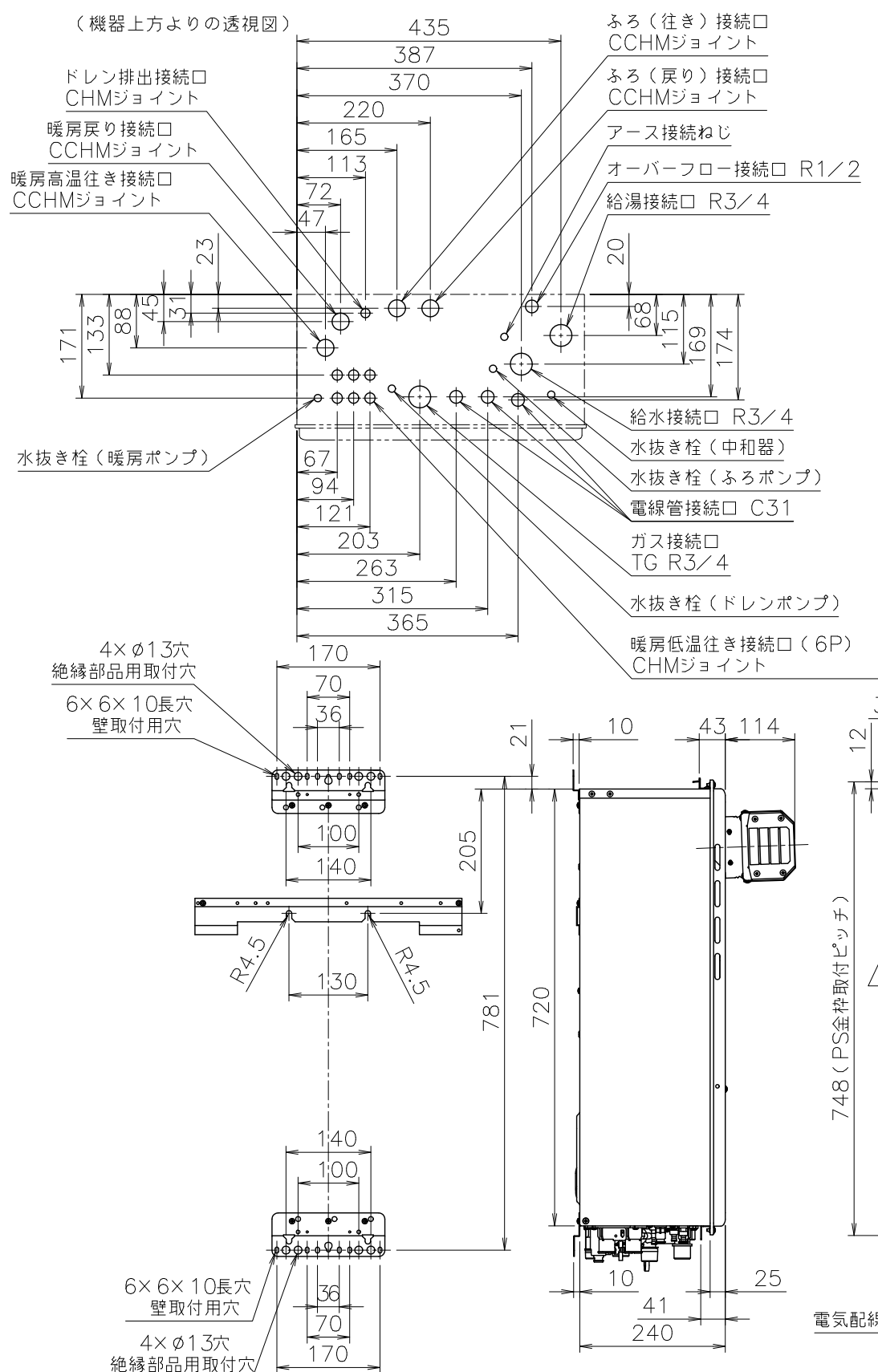


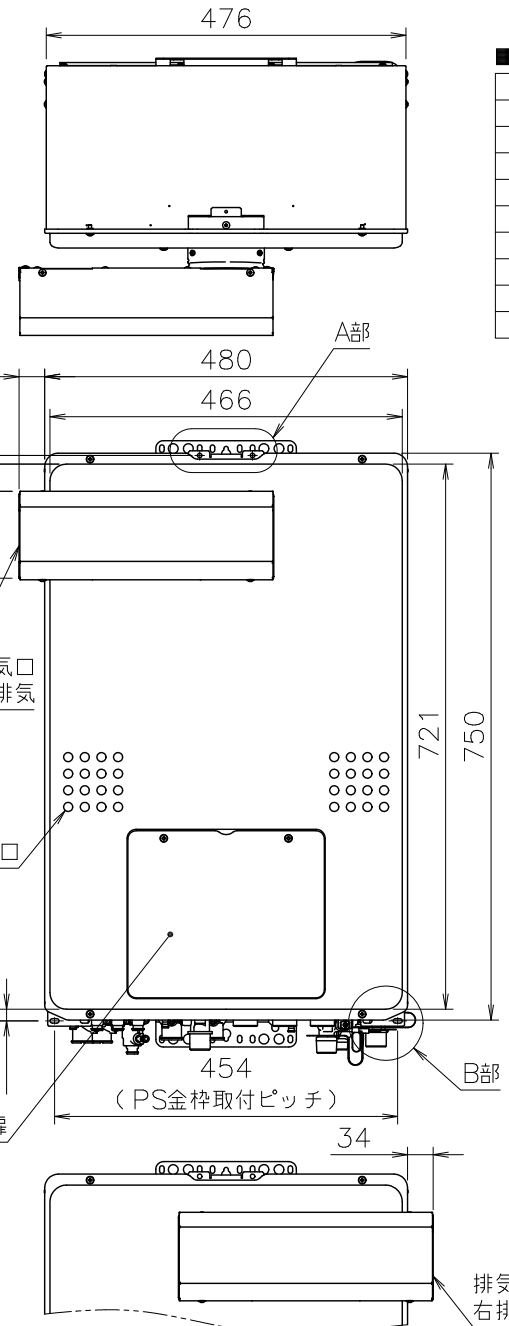
(単位: mm)



■追いだし配管条件
 ※循環アダプターMBシリーズは極性があります。
 機器のふろ金具と循環アダプターの行き・戻りを間違えないように接続してください。

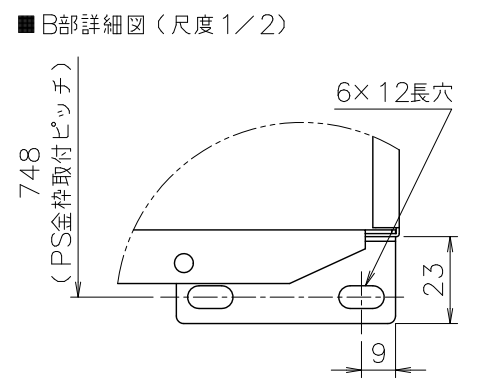
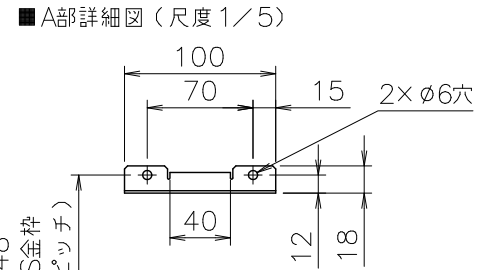
項目	循環アダプター	MBシリーズ以外	MB2-1シリーズ
最大追いだし配管	φ10樹脂管(継手内径φ8以上)	片道15m(設定変更で25mまで可)	片道15m
浴槽上下限	上限	5m以内	
	下限	2m以内	
配管途中の障害物	高さ3m以内で1ヶ所		

※設定変更はリモコンでおこないますが、その方法はリモコンに付属の設定変更説明書を
 ごらんください。



■底板よりの各継手高さ (mm)

電線管	24
ドレン排出	61
オーバーフロー	55
暖房低温行き	30
暖房戻り	46
暖房高温行き	46
ふろ(行き, 戻り)	42
給湯	51
給水	60
ガス	56



■仕様・能力表 (JIS S 2112に基づく性能値)

項目	仕様		
製品名	GTH-CP2461AW6H-L-1 BL FT4222ARS2AW6P		
型式	GTH-C2461(S) AW		
型式適用ガス種	12A, 13A		
設置の方式	PSアルコール設置形		
種別	給排気方式: 強制排気式(押し込み) 暖房方式: 開放式		
点火方式	電子イグニタによるダイレクト点火		
給湯能力制御方式	FF+FB+水比例制御(水量サーボ)+Q機能		
最低作動流量・水圧	2.0L/min・9.81kPa(0.1kgf/cm ²)		
希望所要水圧	0.1~1.0MPa(1.0~10.0kgf/cm ²)		
機器内給湯圧損	16L/minの時、49kPa(0.50kgf/cm ²)		
外形寸法/質量(本体)	高さ750mm×幅480mm×奥行240mm / 38kg(満水時: 44kg)		
配管接続口径	給水・給湯	R3/4(20A)	
	ガス	R3/4(20A)	
電線管接続口	ふろ/ドレン排水	CCHMジョイント / CHMジョイント	
	オーバーフロー	R1/2(15A)	
電気関係	暖房(行き・戻り)	CCHMジョイント、低温行きのみ: CHMジョイント×6	
	電線管接続口	C31	
電源	電源	AC100V(50/60Hz) 電源コード長さ: 約1.7m(機器外長さ) ※1	
	消費電力	215W 凍結予防ヒータ: 169W 待機時: 1.8W	
信号線	低温	3線/高温	2線(インテリジェント通信第7.0版※発売時)
	E-con	3線	
材質	本体: 亜鉛メッキ鋼板・粉体塗装 / ステンレス / 銅、ステンレス		
許容システム水量	鋼管使用の場合: 2.4L、樹脂管使用の場合: 3.5L(機器内2.8L含む)		
本体外装色	GQホワイト(近似色: マンセルNo.9.3YR8.4/1.0)		
ドレン排水量/中和方式	最大約100mL/min / CaCO ₃ による中和		
安全装置	立消え安全装置(フレームロッド)、空だき防止装置(水流スイッチ)		
	過熱防止装置(温度ヒューズ)、過圧防止安全装置(スプリング式)		
ソーラー接続	凍結防止装置(高速型)、空だき安全装置(バイメタルスイッチ)		
	凍結予防装置、沸騰防止装置、停電時安全装置、ファン回転検出装置		
付属部品	暖房ポンプ回転検出装置、ふろポンプ回転検出装置、過電流防止装置		
	誘導管保護装置、残火安全装置、中和器詰まり検出装置、逆流防止装置		
別売品	取付ネジ一式、暖房信号線コード一式、アルコール部品セット、ふろ継手一式(φ10樹脂管用) / ふろ継手クリップ、ヘッダー継手クリップ、PE管ヘッダークリップ、ドレン排出接続口クリップ		
エネルギー消費効率(定格)	93.0%		
給湯効率	95.0%		
暖房効率	87.0%		
騒音値(Aレンジ)	49dB(給湯+追いだし+暖房: 無響音室での測定値)		
排気温度	100°C以下		
NOx値	60ppm以下 ※13A-1、50ppm以下 ※13A-0		
標準ガス消費量	最大44.1kW(37,900kcal/h) / 最小4.42kW(3,800kcal/h)		
給湯出力	41.9~4.19kW(36,000~3,600kcal/h)		
出湯量	水温+25°C: 24L/min 水温+40°C: 15L/min		
給湯能力	24号~0.4号(2.4号未満は間欠燃焼)		
温度調節範囲	32°C, 35°C, 37~48°C(1°C刻み) / 50, 55, 60°C(17段階)		
ふろガス消費量	16.5kW(14,200kcal/h)		
追いだし能力(出力)	9.88kW(8,500kcal/h)		
最低作動流量	3.5L/min		
温度調節範囲	33~48°C(1°C刻み16段階)		
ポンプ機外揚程(50/60Hz共通)	流量5L/minの時、7.3kPa=7.4mH ₂ O(配管15m)		
暖房ガス消費量	16.5kW(14,200kcal/h)		
暖房能力	14.0kW(12,000kcal/h)		
暖房水設定温度	高温側: 80°C 低温側: 注 60°C/50°C(機器側で-5°C,+5°C,+10°Cに変更可) / 40°C		
ポンプ機外揚程(50/60Hz共通)	高温側: 流量10L/minの時、6.4kPa=6.5mH ₂ O 低温側: 流量10L/minの時、8.0kPa=8.2mH ₂ O		
高温加熱能力	3.37~14.0kW(2,900~12,000kcal/h)		
低温加熱能力60°C	3.49~14.0kW(3,000~12,000kcal/h)		
低温加熱能力70°C	3.49~8.4kW(3,000~7,200kcal/h)		
給湯方式	漏水検知機能付き自動補給		
最大ガス消費量(同時使用時)	60.6kW(52,100kcal/h)		
給水装置登録番号	OW2011		

※ガス消費量、出湯量、給湯能力はガス種13Aの値です。ガス種により若干異なります。
 注: 床暖房リモコンの仕様で設定(決定)されます。
 ※1: 無しの場合もあります。

■固定仕様と付属部品諸元

固定場所	部材仕様(付属部品)	設置種別	固定本数	引張耐力
木壁固定	丸木ネジ(JIS)φ4.8×38	壁掛け	4	0.3kN/本以上(木下地15mm)
		据置(上部固定有り)	2	0.2kN/本以上(木下地12mm)
RC・ALC	丸木ネジ(JIS)φ4.8×38	壁掛け	4	0.3kN/本以上
		据置(上部固定有り)	2	(左記のネジとプラグとの適合時)
壁固定	フィッシャープラグSX 6×30	据置(上部固定有り)	2	PS標準
PS固定	小ネジM5×12	PS標準	4	0.5kN/本以上

※本製品の設置・転倒防止の措置は、国土交通省告示第1447号「建築設備の構造耐力上安全な構造方法を定める件の一部を改訂する」に対応しています。
 ※各特性値及び付属部品、別売品は予告なく変更する事があります。

注記
 ※この機器は燃焼時に「ドレン排出接続口」からドレンが排出されます。
 トリプルチューブ(現場手配)等を使用して浴槽の排水口まで配管してください。
 ※超高層耐風仕様(風速30m/sまで)対応品です。但し給気カバーQ6を組み合わせた場合に限りです。
 ※標準塗装は(一社)日本冷凍空調工業会標準規格(JRA9002)の耐塩害仕様に準拠しています。
 ※この機器は側面近接10mmに対応しています。

適応金枠参考図面
 標準設置形Ⅱ型(図番W-00-0335)

納入仕様図

製品名	GTH-CP2461AW6H-L-1 BL FT4222ARS2AW6P	潜熱回収型
図名	名称寸法図	
尺度	1/10	原紙サイズ
図番	A3	図番
作成	2021.7.15	調整
図番	2022.3.1	図番
株式会社ノーリツ		