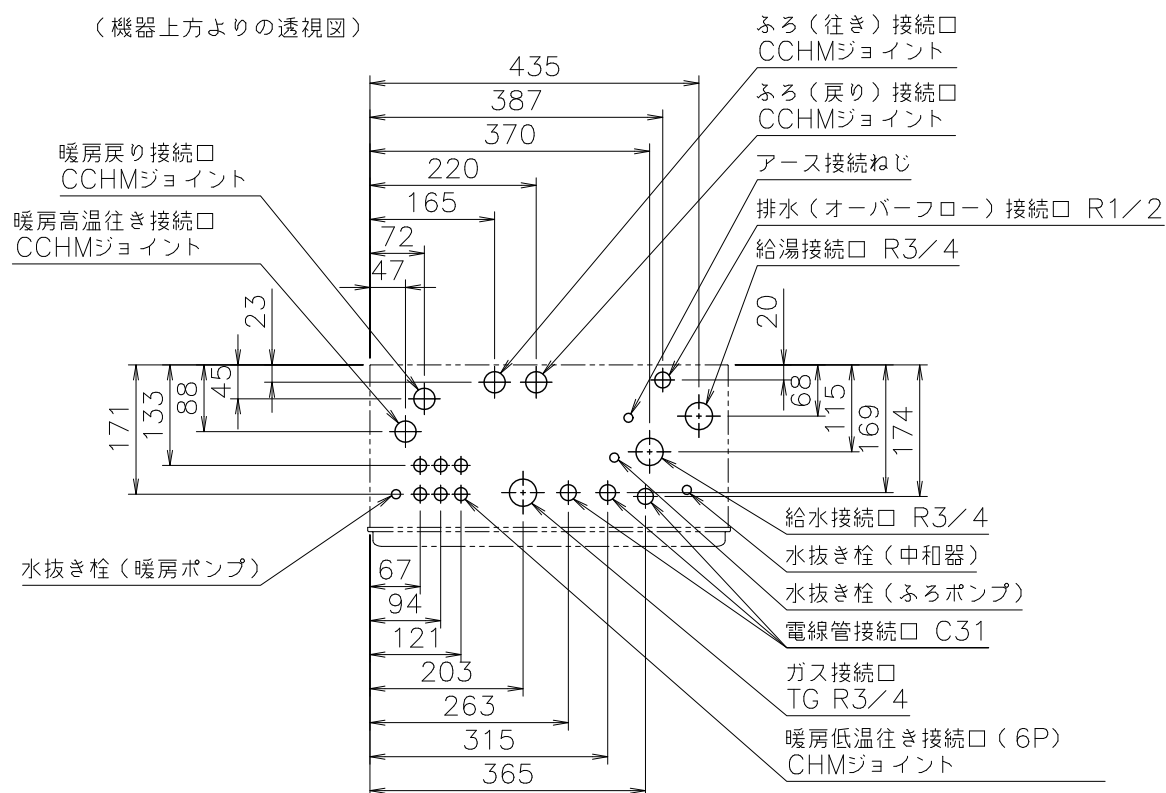


(単位: mm)



■追いつき配管条件

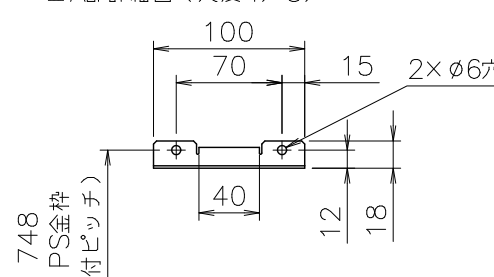
項目	循環アダプター	
	MBシリーズ以外	MB2-1シリーズ
最大追いつき配管	銅管(外径12.7)	片道15m10曲がり
	樹脂管(内径10)	片道15m(設定変更で25mまで可)
	樹脂管(内径13) ハイブリッドホース(内径13)	片道15m(設定変更で25mまで可)
浴槽	上限	7m以内
	樹脂管(内径10)	7m以内
	樹脂管(内径13) ハイブリッドホース(内径13)	7m以内
	下限	3m以内
配管途中の障害物	銅管(外径12.7)	3m以内
	樹脂管(内径10) 樹脂管(内径13) ハイブリッドホース(内径13)	3m以内(設定変更で5mまで可)
高さ3m以内で1カ所	0m以内(設定変更で3mまで可)	-

※設定変更はリモコンでおこないますが、その方法はリモコンに付属の設定変更説明書をごらんください。
 ※樹脂管、ハイブリッドホースの継手は内径8以上を使用する。
 ファンタッチ継手の場合は内径5.5以上を使用する。
 ※循環アダプターMBシリーズは極性があります。
 機器のふろ金具と循環アダプターの行き・戻りを間違えないように接続してください。

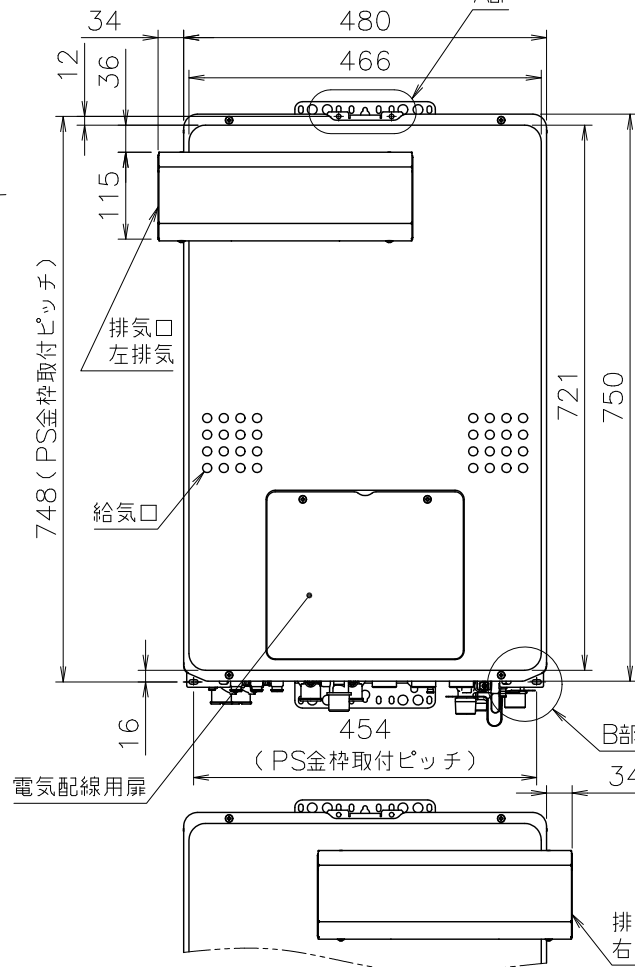
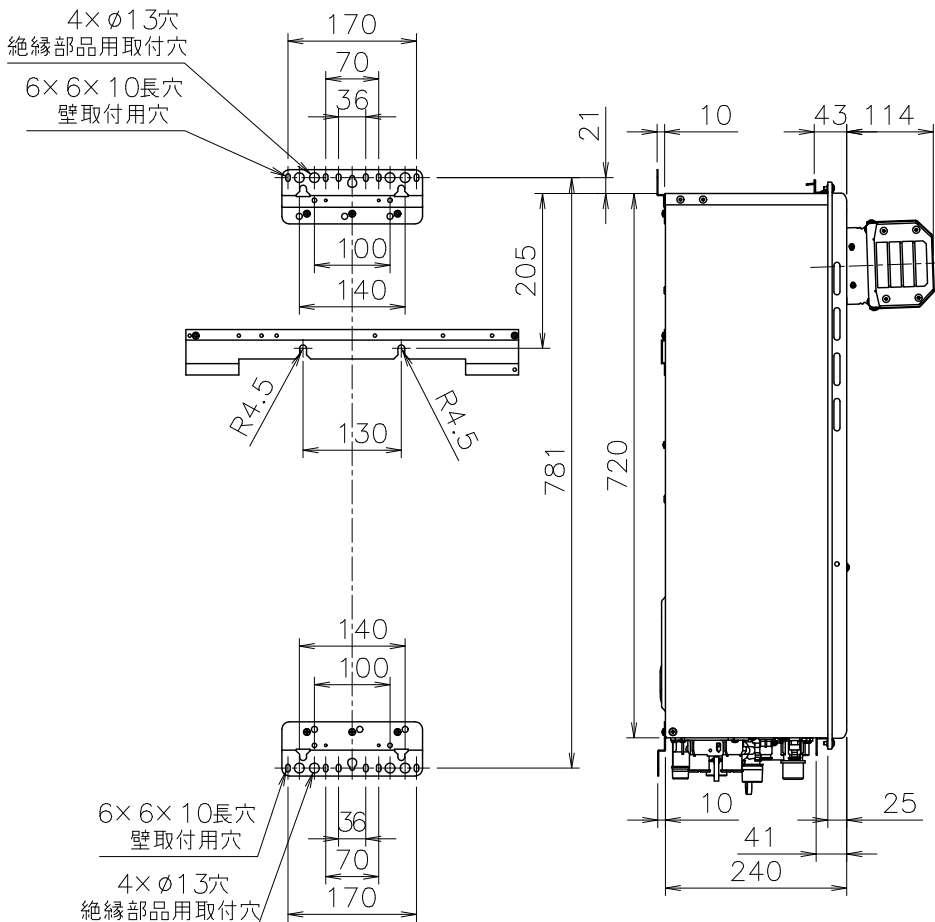
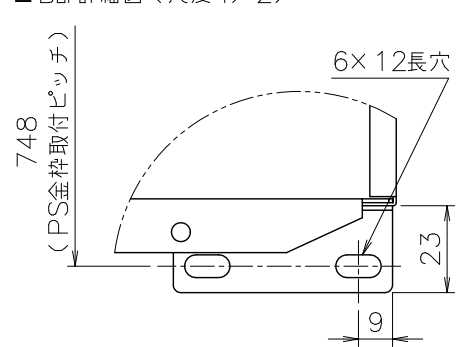
■底板よりの各継手高さ(mm)

電線管	24
排水(オーバーフロー)	55
暖房低温行き	30
暖房戻り	46
暖房高温行き	46
ふろ(行き、戻り)	42
給湯	51
給水	60
ガス	56

■A部詳細図(尺度1/5)



■B部詳細図(尺度1/2)



■仕様・能力表(JIS S 2112に基づく性能値)

項目	仕様
製品名	GTH-C2461AW6H-L-1 BL FT4222ARS2AW6C
型式	GTH-C2461(S) AW
型式適用ガス種	12A, 13A
設置の方式	PSアルコール設置形
種別	給排気方式: 強制排気式(押し込み) 暖房方式: 開放式
点火方式	電子イグナイタによるダイレクト点火
給湯能力制御方式	FF+FB+水比例制御(水量サーボ)+Q機能
最低作動流量・水圧	2.0L/min・9.81kPa(0.1kgf/cm ²)
希望所要水圧	0.1~1.0MPa(1.0~10.0kgf/cm ²)
機器内給湯圧損	16L/minの時、49kPa(0.50kgf/cm ²)
外形寸法/質量(本体)	高さ750mm×幅480mm×奥行240mm / 37kg(満水時: 43kg)
配管	給水・給湯: R3/4(20A) 給湯: R3/4(20A)
接続口径	ふろ/ドレン排水: CCHMジョイント / R1/2(15A) 暖房(行き・戻り): CCHMジョイント、低温行きのみ: CHMジョイント×6
電線管接続口	C31
電気関係	電源: AC100V(50/60Hz) 電源コード長さ: 約1.7m(機器外長さ)※1 消費電力: 215W 凍結予防ヒータ: 153W 待機時: 1.8W 信号線: 低温3線/高温2線(インテリジェント通信第7.0版※発売時) E-con: 3線
材質	本体: 鋼板メッキ鋼板・粉体塗装 / ステンレス / 銅、ステンレス 鋼管使用の場合: 24L 樹脂管使用の場合: 35L(機器内2.8L含む) 本体外装色: GQホワイト(近似色: マンセルNo.9.3YR8.4/1.0)
ドレン排水量/中和方式	最大約100mL/min / CaCO ₃ による中和
安全装置	立消え安全装置(フレイムロッド)、空だき防止装置(水流スイッチ) 過熱防止装置(温度ヒューズ)、通圧防止安全装置(スプリング式) 漏電安全装置(高遮型)、空だき安全装置(バイメタルスイッチ) 凍結予防装置、沸騰防止装置、停電時安全装置、ファン回転検出装置 暖房ポンプ回転検出装置、ふろポンプ回転検出装置、通電流防止装置 誘導電保護装置、残火安全装置、中和剤詰まり検出装置、逆流防止装置
ソーラー接続	不可
付属部品	取付ネジ一式、暖房信号線コード一式、アルコール部品セット、ふろ継手一式(φ10樹脂管用) ふろ継手クリップ、ヘッダー継手クリップ、PE管ヘッダークリップ
別売品	リモコンRC-J100(各種)、RC-A001(各種)、RC-G001(各種)、RC-G001W(各種) 増設リモコン(各種)、床暖房リモコン(各種)、リモコンコードS(各種)、M(各種) 3心信号線(各種)、配管カバーH41、据置架台KD-7H、防振架台KD-11HB 据置台D55、給気カバーQ6、アルコール延長カバー1(各種) アルコール用排気アダプターS2-30、J2-30、防振壁掛金具BK-1 循環アダプター(各種)、循環アダプターMB2-1(各種)、テレコンアダプターMA-3、NR-3A 増設電源ユニット、即湯ユニットQU-3、DVU-3F、電力測定ユニット2 他
効エネルギー消費効率(定格)	93.0%
給湯効率	95.0%
暖房効率	87.0%
騒音値(Aレンジ)	49dB(給湯+追いだし+暖房: 無響音室での測定値)
排気温度	100°C以下
NOx値	60ppm以下 ※13A-1、50ppm以下 ※13A-0
標準ガス消費量	最大44.1kW(37,900kcal/h) 最小4.42kW(3,800kcal/h)
給湯出力	41.9~4.19kW(36,000~3,600kcal/h)
出湯量	水温+25°C: 24L/min 水温+40°C: 15L/min
給湯能力	24号~0.4号(2.4号未満は間欠燃焼)
温度調節範囲	32°C, 35°C, 37~48°C(1°C刻み), 50, 55, 60°C(17段階)
ふろガス消費量	16.5kW(14,200kcal/h)
追いだし能力(出力)	9.88kW(8,500kcal/h)
最低作動流量	3.5L/min
温度調節範囲	33~48°C(1°C刻み 16段階)
ポンプ機外揚程(50/60Hz共通)	流量5L/minの時、7.3kPa=7.4mH ₂ O(配管15m)
暖房ガス消費量	16.5kW(14,200kcal/h)
暖房能力	14.0kW(12,000kcal/h)
暖房水設定温度	高温側: 80°C 低温側: 注 60°C/50°C(機器側)-5°C, +5°C, +10°C(変更可) / 40°C
ポンプ機外揚程	高温側: 流量10L/minの時、6.4kPa=6.5mH ₂ O (50/60Hz共通) 低温側: 流量10L/minの時、8.0kPa=8.2mH ₂ O
高温加熱能力	3.37~14.0kW(2,900~12,000kcal/h)
低温加熱能力60°C	3.49~14.0kW(3,000~12,000kcal/h)
低温加熱能力70°C	3.49~8.4kW(3,000~7,200kcal/h)
給水方式	漏水検知機能付き自動補給
最大ガス消費量(同時使用時)	60.6kW(52,100kcal/h)
給水装置登録番号	OW2011

※ガス消費量、出湯量、給湯能力はガス種13Aの値です。ガス種により若干異なります。
 注: 床暖房リモコンの仕様で設定(決定)されます。
 ※1: 無しの場合もあります。

■固定仕様と付属部品諸元

固定場所	部材仕様(付属部品)	設置種別	固定本数	引張耐力
木壁固定	丸木ネジ(JIS)φ4.8×38	壁掛け	4	0.3kN/本以上(木下地15mm)
		据置(上部固定有り)	2	0.2kN/本以上(木下地12mm)
RC・ALC	丸木ネジ(JIS)φ4.8×38	壁掛け	4	0.3kN/本以上
		据置(上部固定有り)	2	(左記の丸木ネジとプラグとの適合時)
壁固定	フィッシャープラグSX 6×30	据置	2	PS標準
PS固定	小ネジM5×12	据置	4	0.5kN/本以上

※本製品の設置・転倒防止の措置は、国土交通省告示第1447号「建築設備の構造耐力上安全な構造方法を定める件の一部を改訂する」に対応しています。
 ※各特性値及び付属部品、別売品は予告なく変更する事があります。

注記 ※この機器は燃焼時に「排水(オーバーフロー)接続口」からドレンが排出されます。必ず排水配管を設置し、排水口まで配管してください。
 ※超高層耐風仕様(風速30m/sまで)対応品です。但し給気カバーQ6を組み合わせた場合に限りです。
 ※標準塗装は(一社)日本冷凍空調工業会標準規格(JRA9002)の耐塩害仕様準拠しています。
 ※この機器は側面近接10mmに対応しています。

適用金枠参考図面
 標準設置形Ⅱ型(図番W-00-0335)

納入仕様図	製品名	GTH-C2461AW6H-L-1 BL FT4222ARS2AW6C	潜熱回収型
	図名	名称寸法図	
	尺度	1/10	原紙サイズ A3
	作成	2021. 7.15	調整 A
	図番	2022.3.1	WN-21-0433
			株式会社 ノーリツ