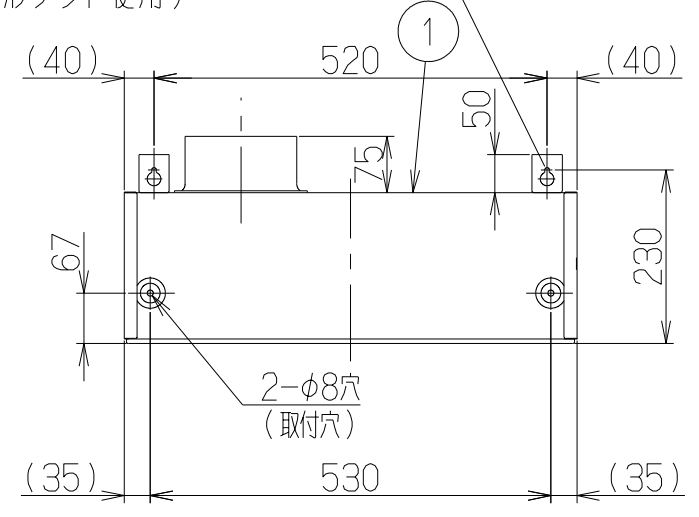
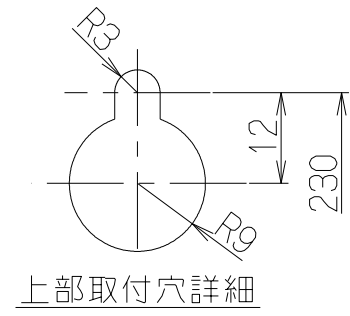
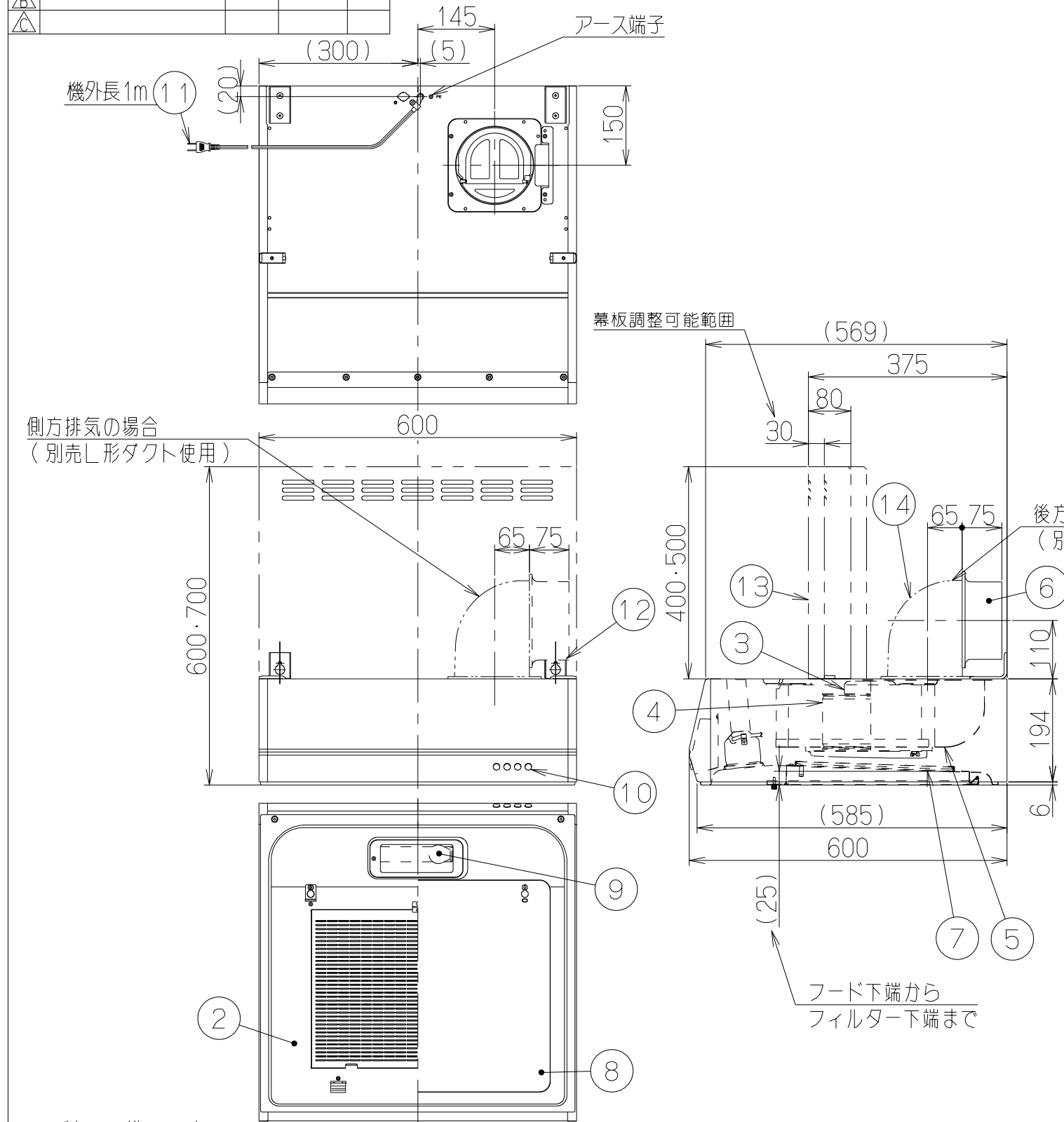
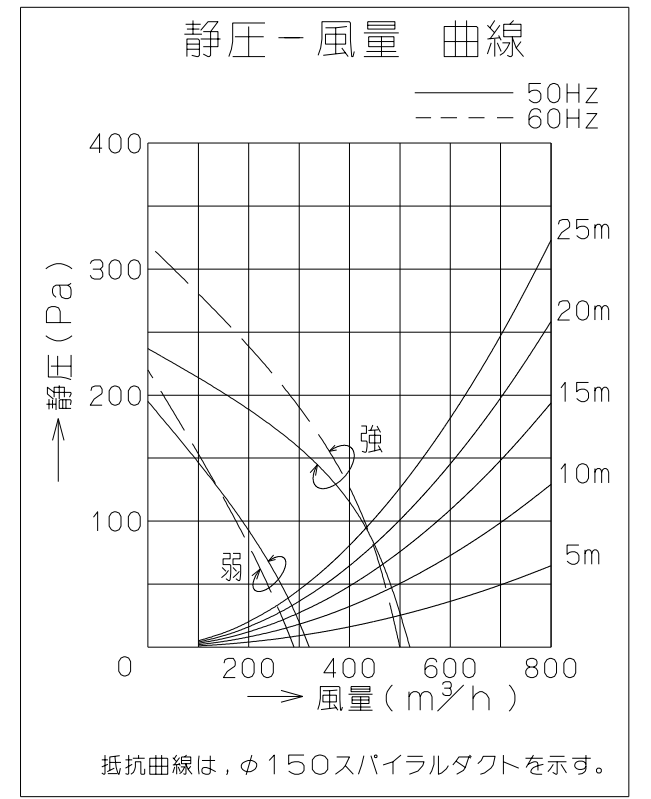


記号	変更履歴	技連番号	年月日	担当
△				
△				
△				



品番	部品名	材質	表面処理	色調
1	フード	亜鉛めっき鋼板	ポリエステル塗装	表題欄による
2	オイルパネル	亜鉛めっき鋼板	ポリエステル塗装	ブラック
3	モーター	4極コンデンサー誘導電動機	E種	
4	ファン	亜鉛めっき鋼板(シロココファン)		
5	ケーシング	亜鉛めっき鋼板		
6	排気口	亜鉛めっき鋼板	逆風防止シャッター付	※付属品
7	フィルター	鋼板製スロットフィルタ1層(ファンシーグリーン仕上:ブラック)		
8	整流板	亜鉛めっき鋼板	ポリエステル塗装	ブラック
9	照明装置	S型ミニ電球 1ヶ付 (定格100V 40W 口金:E17)		
10	スイッチ	押しボタン式スイッチ(切、弱、強、照明)		
11	電源コード	プラグ付ビニル平形コード0.75mm ² 2心 2極差込プラグ (JWDS-0028 電源プラグの耐トラッキング性レベルI準拠)		
12	吊り金具	亜鉛めっき鋼板		※付属品
13	幕板	亜鉛めっき鋼板/カーボン		※別売品 表題欄による
14	L形ダクト	亜鉛めっき鋼板		※別売品



特性表

型名	定格電圧 (V)	ノッチ	定格周波数 (Hz)	消費電力 (W)	風量 (m ³ /h)		騒音 (dB)	製品質量 (kg)
					0 Pa	100 Pa		
BFRS-3F-AP601R	100	強	50	93	520	425	48	13.0
			60	106	500	435	47	
		弱	50	49	320	—	35	
			60	51	295	—	33	

付属品

座付ねじ(φ5.1×45) --- 4本

ソフトテープ ----- 1本

風量値はJIS C 9603 チャンバー法による。

BFRS-3F-AP601RSI	119E23AA	シルバーメタリック(Sメタリック)	KA132
BFRS-3F-AP601RBK	119E23SW	ブラック(ブラックFJ)	KA132
BFRS-3F-AP601RW	119E23XP	ホワイト(C-202)	KA132
型名	製品コード	色調	区分No.
作成	2013/ 4/ 2	型名	BFRS-3F-AP601R
更新	****/**/**	型名	フジテックオリジナル(D=150)
		図番	1190265
		図名	製品姿図

富士工業株式会社

三角法 尺 1/10