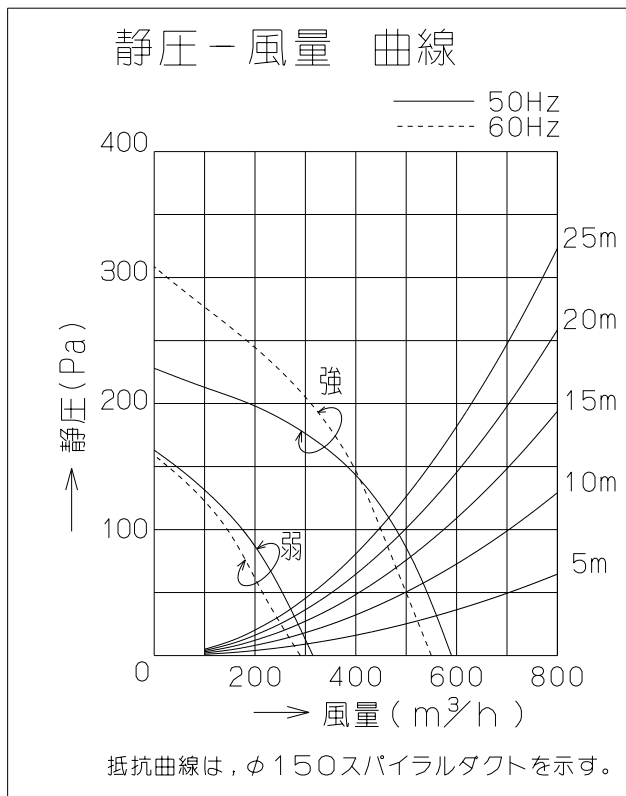
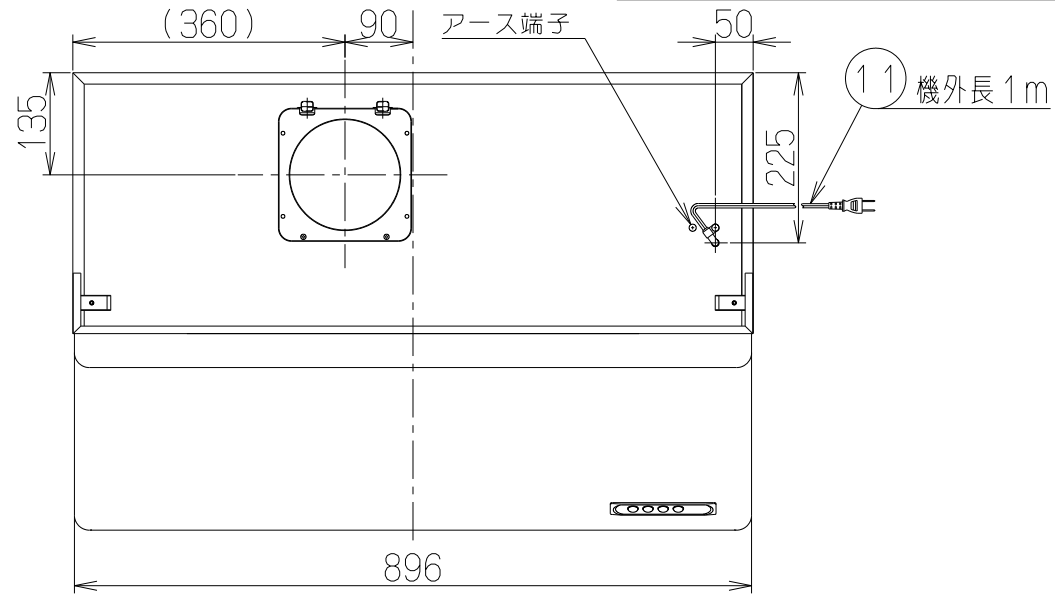


記号	変更履歴	枝連番号	年月日	担当
△				
△				
△				

— 付属品 —
 木ねじ(φ4.5x45)-----2本
 座付ねじ(φ5.1x45)---4本
 ソフトテープ-----1本



主要部品一覧表

品番	部品名	材質	表面処理	色調
1	本体	亜鉛めっき鋼板(注1)	ポリエステル塗装	表題欄による
2	前板	亜鉛めっき鋼板(注1)	ポリエステル塗装	表題欄による
3	ケーシング	亜鉛めっき鋼板		
4	モーター	4極コンデンサー誘導電動機 E種		
5	ファン	亜鉛めっき鋼板(シロココファン)		
6	スイッチ	押しボタン式スイッチ(切、弱、強、照明)		
7	フィルター	ガルバリウム鋼板製アクリルスリットフィルタ1層(両面親水性コート クリアー)		
8	排気口	亜鉛めっき鋼板	逆風防止シャッター付	
9	L形ダクト	亜鉛めっき鋼板		※別売品
10	幕板	カラー鋼板	※付属品	表題欄による
11	電源コード	プラグ付きビニル平形コード0.75mm² 2心 2極差込プラグ		
12	照明装置	ミニ電球 1ヶ付(定格100V 40W 口金:E17)		

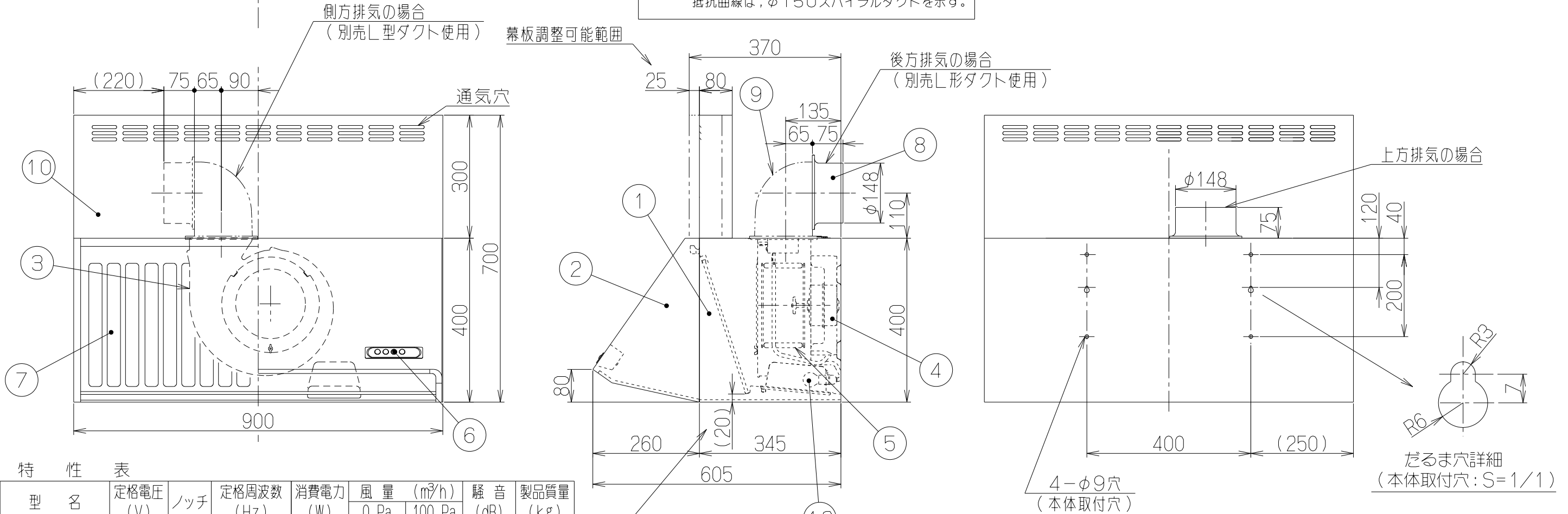
(注1) 材質は亜鉛めっき鋼板またはカラー鋼板のいずれかとする。
 材質がカラー鋼板の場合は製品の色調にかかわらず本体の天板は黒色とする。

側方排気の場合
 (別売L型ダクト使用)

幕板調整可能範囲

後方排気の場合
 (別売L型ダクト使用)

上方排気の場合



特性表

型名	定格電圧 (V)	ノッチ	定格周波数 (Hz)	消費電力 (W)	風量 (m³/h)		騒音 (dB)	製品質量 (kg)
					0 Pa	100 Pa		
BDA-3HL-AP9017	100	強	50	101	590	480	42	15
			60	111	550	450	40	
		弱	50	45	315	—	29	
			60	45	290	—	27	

電動機形式	4極コンデンサー誘導電動機	絶縁抵抗	10MΩ以上 (500Vメガー)	耐電圧	AC1000V 1分間	絶縁区分	E種
-------	---------------	------	------------------	-----	-------------	------	----

風量値はJIS C9603 チャンバー法による

型名	製品コード	色調	区分No.
BDA-3HL-AP9017SI	169GD3AA	シルバーメタリック(SメタリックC)	KA132
BDA-3HL-AP9017BK	169GD3SW	ブラック(ブラックFJ)	KA132
BDA-3HL-AP9017W	169GD3XP	ホワイト(C-202)	KA132

作成	2022/07/11	型名	BDA-3HL-AP9017
更新	****/**/**	型番	フジテックオリジナル
		図番	1690869
		図名	製品姿図

-FUJIOH- 富士工業株式会社

三角法 尺度 1/10