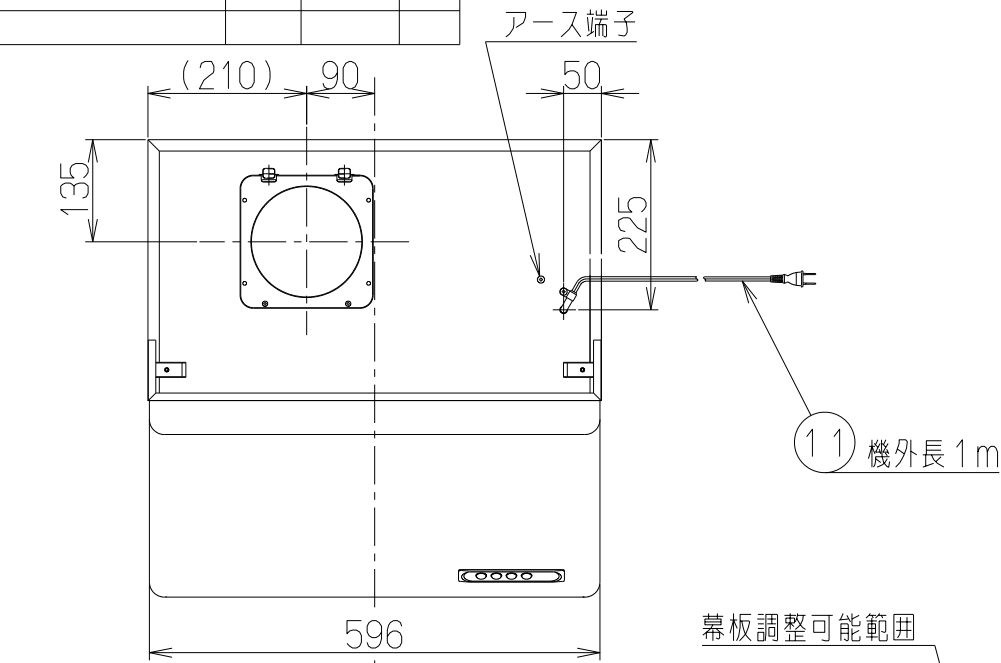
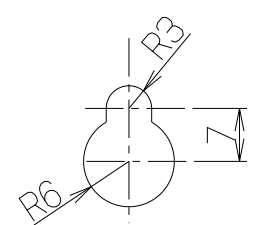


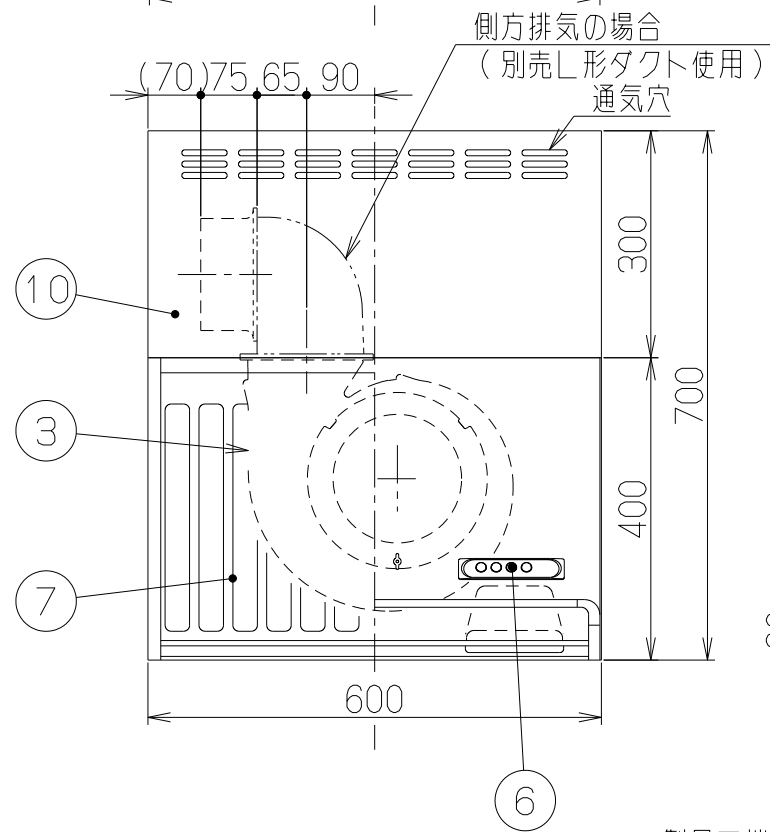
記号	変更履歴	技連番号	年月日	担当
△				
△				
△				



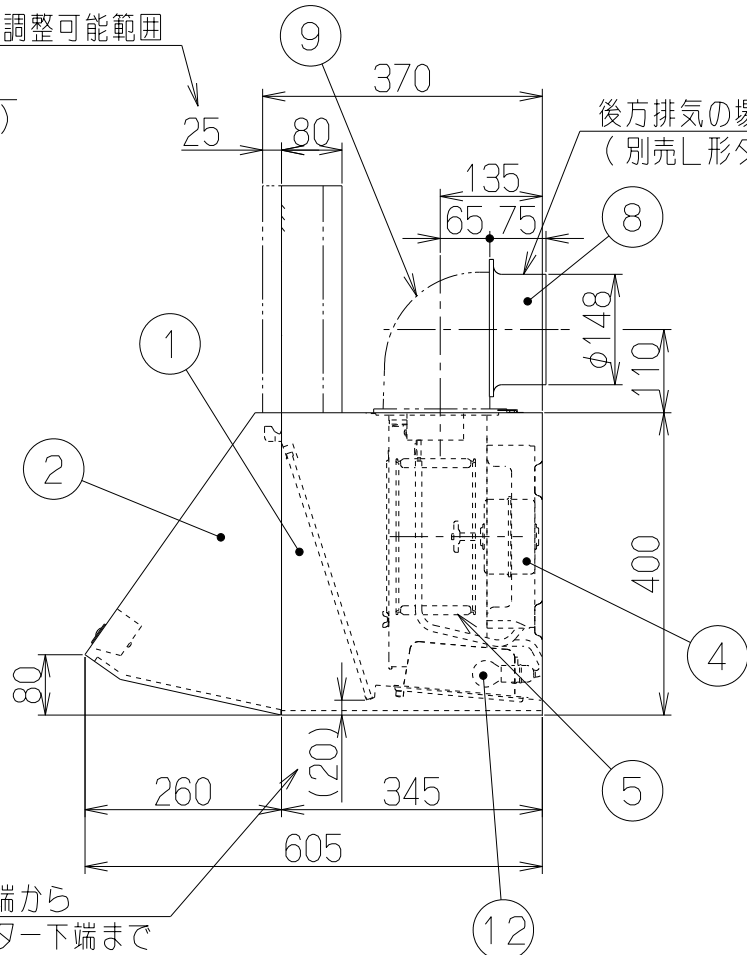
— 付属品 —  
 木ねじ(φ4.5x45)----2本  
 座付ねじ(φ5.1x45)--4本  
 ソフトテープ-----1本



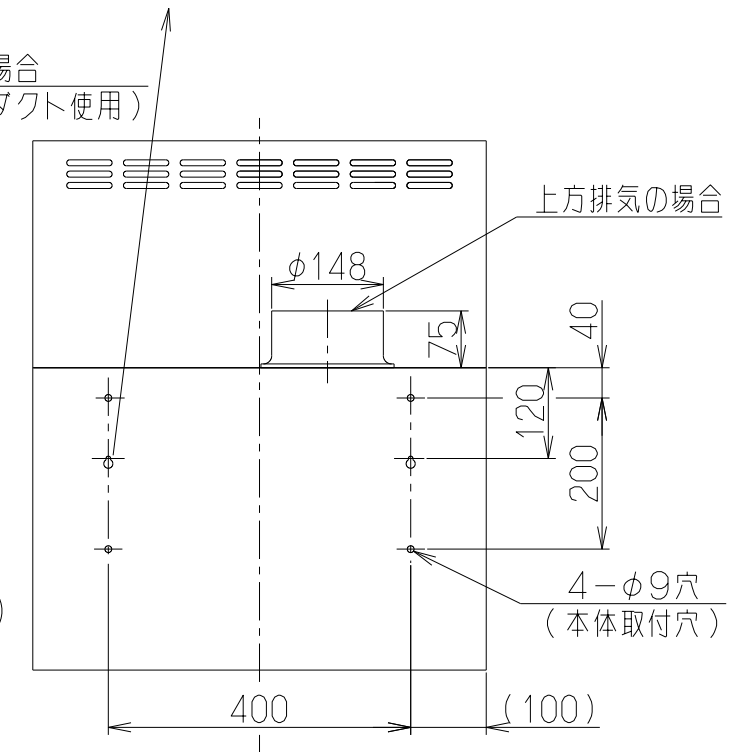
だるま穴詳細  
 (本体取付穴: S=1/1)



幕板調整可能範囲



製品下端から  
 フィルター下端まで



特 性 表

型 名	定格電圧 (V)	ノッチ	定格周波数 (Hz)	消費電力 (W)	風 量 (m <sup>3</sup> /h)		騒 音 (dB)	製品質量 (kg)
					0 Pa	100 Pa		
BDA-3HL-AP6017	100	強	50	101	590	480	42	13
			60	111	550	450	40	
		弱	50	45	315	—	29	
			60	45	290	—	27	

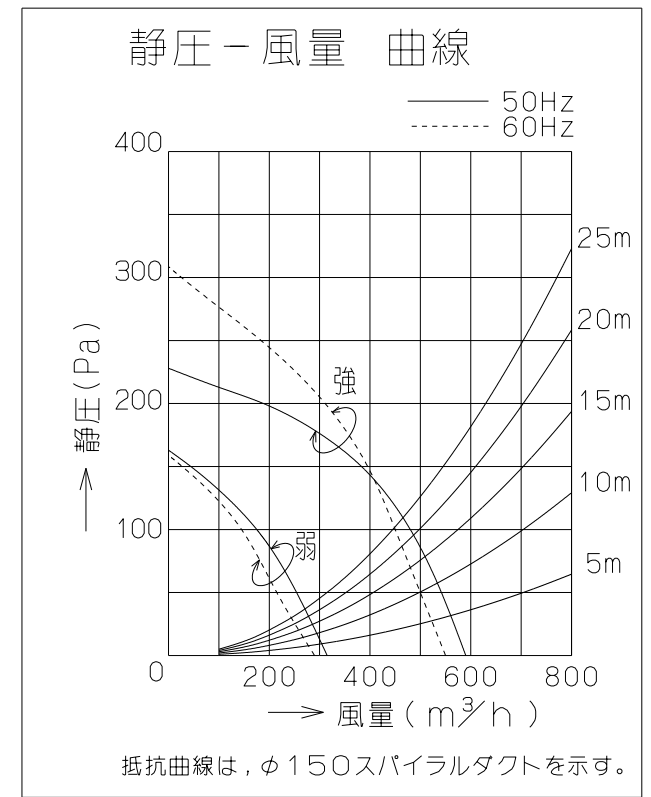
  

電動機形式	4極コンデンサ誘導電動機	絶縁抵抗	10MΩ以上 (500Vメガー)	耐電圧	AC1000V 1分間	絶縁区分	E 種
-------	--------------	------	------------------	-----	-------------	------	-----

風量値はJIS C9603 チャンバー法による

主 要 部 品 一 覧 表				
品番	部 品 名	材 質	表 面 処 理	色 調
1	本 体	亜鉛めっき鋼板(注1)	ポリエステル塗装	表題欄による
2	前 板	亜鉛めっき鋼板(注1)	ポリエステル塗装	表題欄による
3	ケーシング	亜鉛めっき鋼板		
4	モーター	4極コンデンサ誘導電動機	E種	
5	フ ァ ン	亜鉛めっき鋼板(シロッコファン)		
6	ス イ ッ チ	押しボタン式スイッチ(切、弱、強、照明)		
7	フ ィ ル タ ー	ガルバリウム鋼板製アグアスリットフィルタ1層(両面親水性コート クリアー)		
8	排 気 口	亜鉛めっき鋼板	逆風防止シャッター付	
9	L形ダクト	亜鉛めっき鋼板		※別売品
10	幕 板	カラー鋼板	※付属品	表題欄による
11	電 源 コード	プラグ付きビニル平形コード0.75mm <sup>2</sup> 2心 2極差込プラグ		
12	照 明 装 置	ミニ電球 1ヶ付(定格100V 40W 口金:E17)		

(注1) 材質は亜鉛めっき鋼板またはカラー鋼板のいずれかとする。  
 材質がカラー鋼板の場合は製品の色調にかかわらず本体の天板は黒色とする。



BDA-3HL-AP6017SI	169GD1AA	シルバーメタリック(SメタリックC)	KA132
BDA-3HL-AP6017BK	169GD1SW	ブラック(ブラックFJ)	KA132
BDA-3HL-AP6017W	169GD1XP	ホワイト(C-202)	KA132
型 名	製品コード	色 調	区分No.

作成	2022/07/11	型名	BDA-3HL-AP6017
更新	****/**/**	型番	フジテックオリジナル
		図番	1690867
		図名	製品姿図

**-FUJIOH-** 富士工業株式会社

三角法 尺 1/10