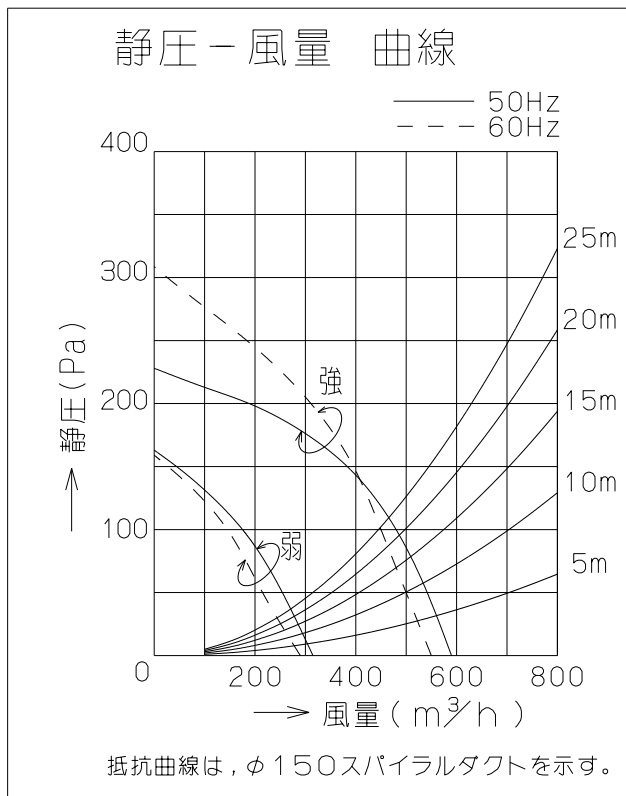


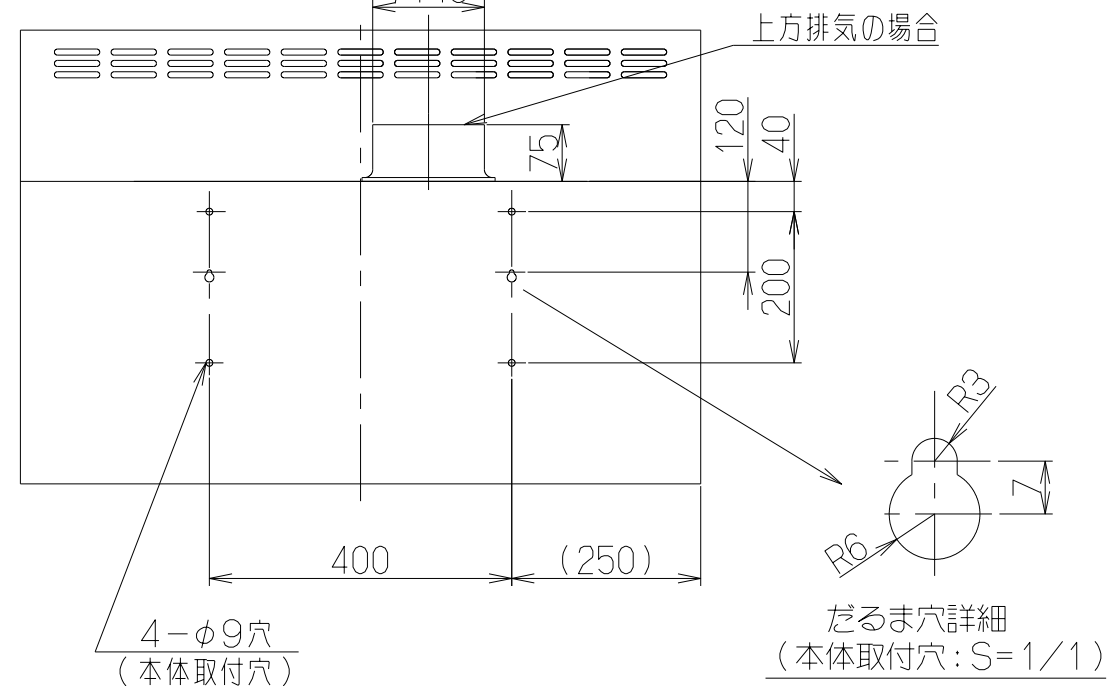
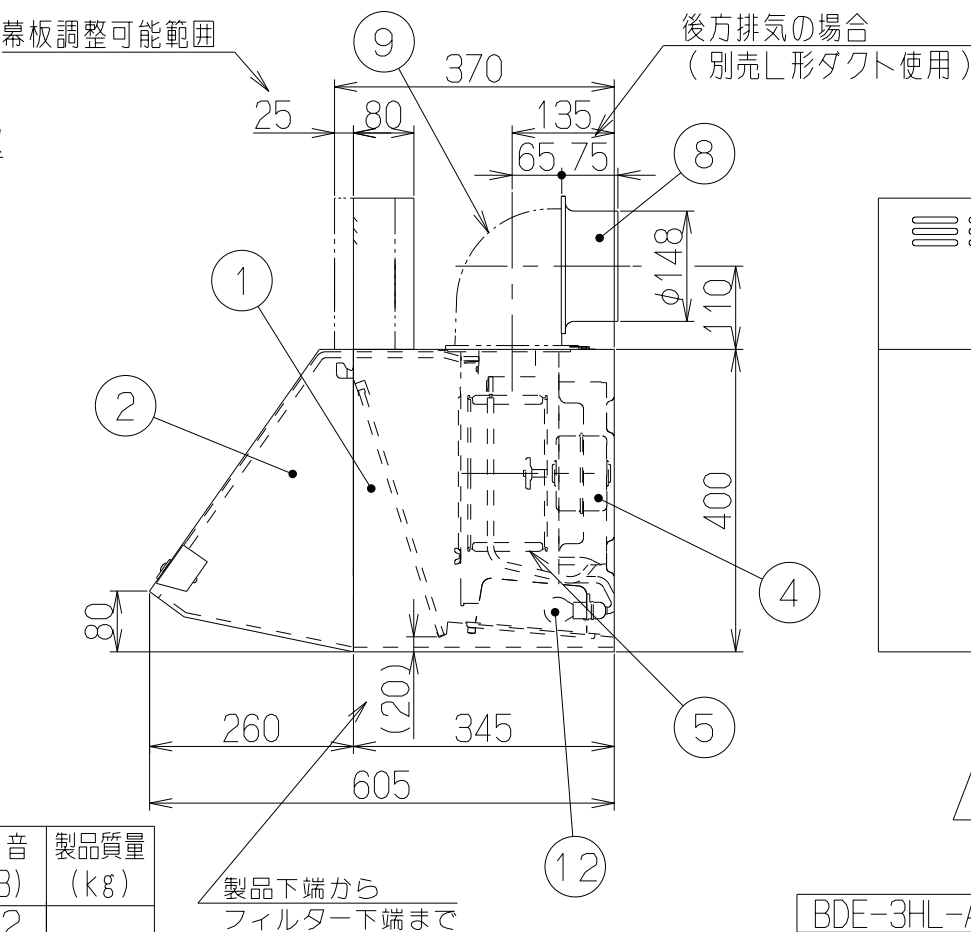
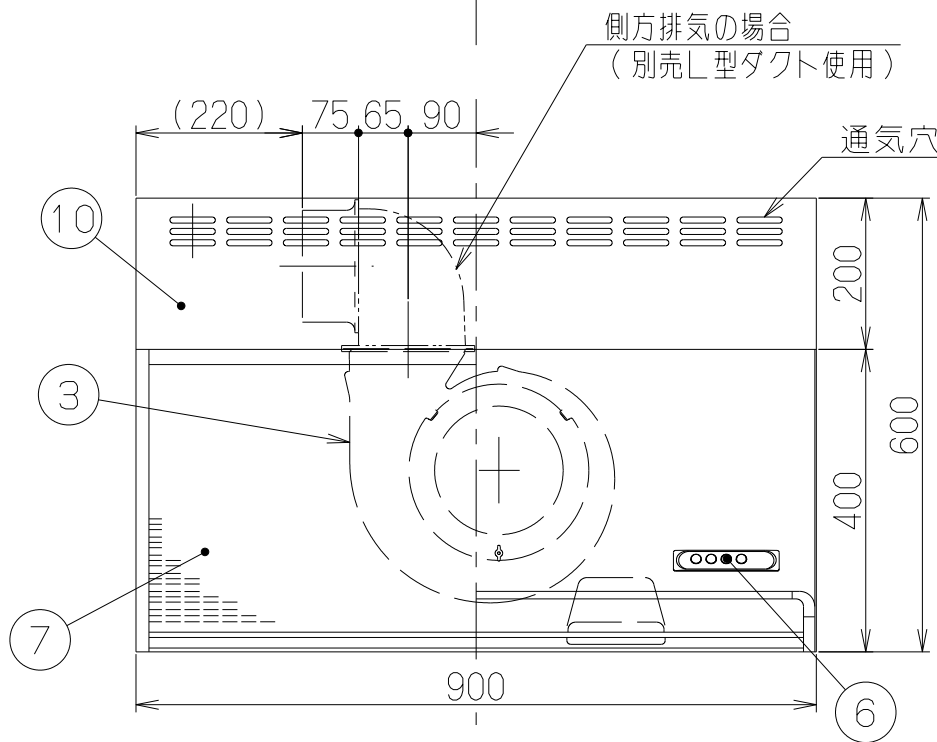
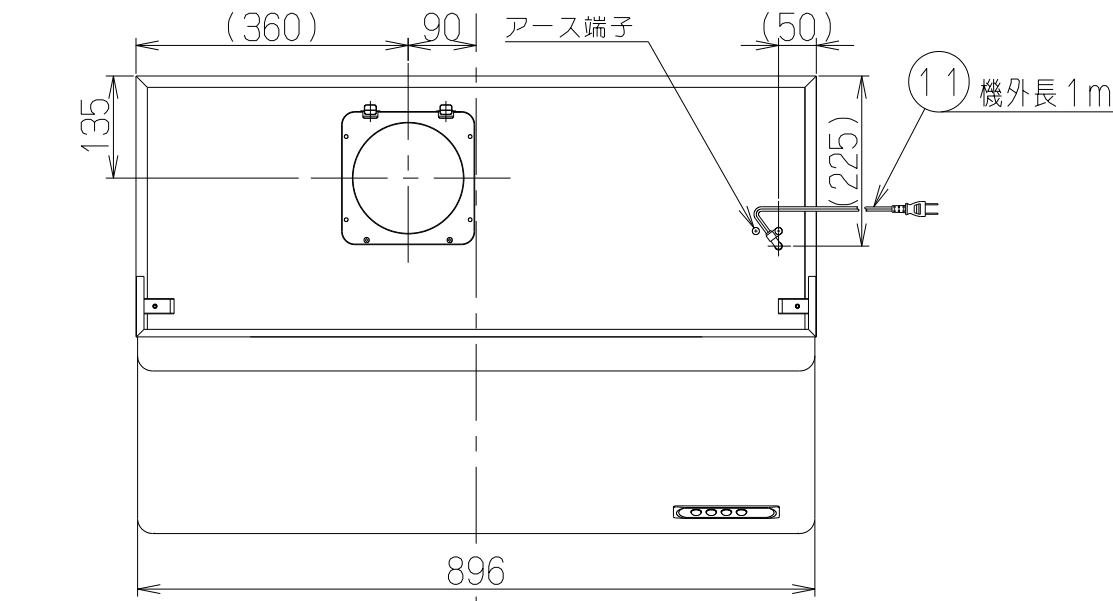
記号	変更履歴
△	
△	
△	

— 付 属 品 —
 木ねじ(φ4.5x45) — 2本
 座付ねじ(φ5.1x45) — 4本
 ソフトテープ — — — 1本



品番	部 品 名	材 質	表 面 処 理	色 調
1	本 体	亜鉛めっき鋼板(注1)	ポリエステル塗装	表題欄による
2	前 板	亜鉛めっき鋼板(注1)	ポリエステル塗装	表題欄による
3	ケーシング	亜鉛めっき鋼板		
4	モーター	4極コンデンサー誘導電動機 E種		
5	フ ァ ン	亜鉛めっき鋼板(シロッコファン)		
6	ス イ ッ チ	押しボタン式スイッチ(切、弱、強、照明)		
7	フ ェ ィ ル タ ー	エコシアフィルタ1層(表面:アルミ箔裏面:不燃紙)		※付属品(注2)
8	排 気 口	亜鉛めっき鋼板	逆風防止シャッター付	
9	L形ダクト	亜鉛めっき鋼板		※別売品
10	幕 板	カラー鋼板	※付属品	表題欄による
11	電源コード	プラグ付きビニル平形コード0.75mm² 2心 2極差込プラグ (JWDS-0028 電源プラグの耐トラッキング性レベル準拠)		
12	照明装置	S型ミニ電球 1ヶ付(定格100V 40W 口金:E17)		

(注1) 材質は亜鉛めっき鋼板またはカラー鋼板のいずれかとする。
 材質がカラー鋼板の場合は製品の色調にかかわらず本体の天板は黒色とする。
 (注2) 使用するフィルターの他に、施工後の検査用フィルターが付属する。



型 名	定格電圧 (V)	ノッチ	定格周波数 (Hz)	消費電力 (W)	風 量 (m³/h)		騒 音 (dB)	製品質量 (kg)
					0 Pa	100 Pa		
BDE-3HL-AP901	100	強	50	101	590	480	42	15
			60	111	550	450	40	
		弱	50	45	315	—	29	
			60	45	290	—	27	

電動機形式	4極コンデンサー誘導電動機	絶縁抵抗	10MΩ以上 (500Vメガー)	耐電圧	AC1000V 1分間	絶縁区分	E 種
-------	---------------	------	------------------	-----	-------------	------	-----

風量値はJIS C9603 チャンバー法による

型 名	製品コード	色 調	区分No.
BDE-3HL-AP901SI	169FQ6AA	シルバーメタリック(Sメタリック)	KA132
BDE-3HL-AP901BK	169FQ6SW	ブラック(ブラックFJ)	KA132
BDE-3HL-AP901W	169FQ6XP	ホワイト(C-202)	KA132

作成	2015/ 5/27	型 名	BDE-3HL-AP901
更新	****/**/**	型番	フジテックオリジナル
		図番	1690821
		図名	製品姿図

富士工業株式会社

三角法 尺 1/10