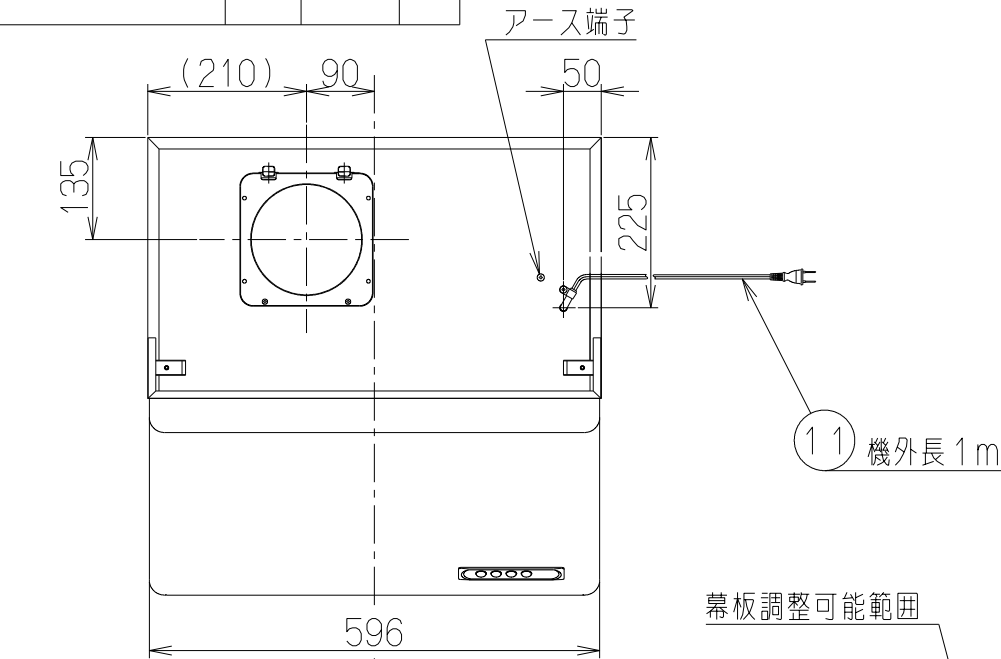
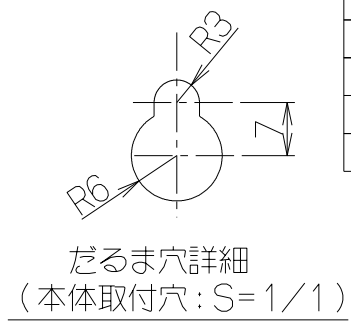
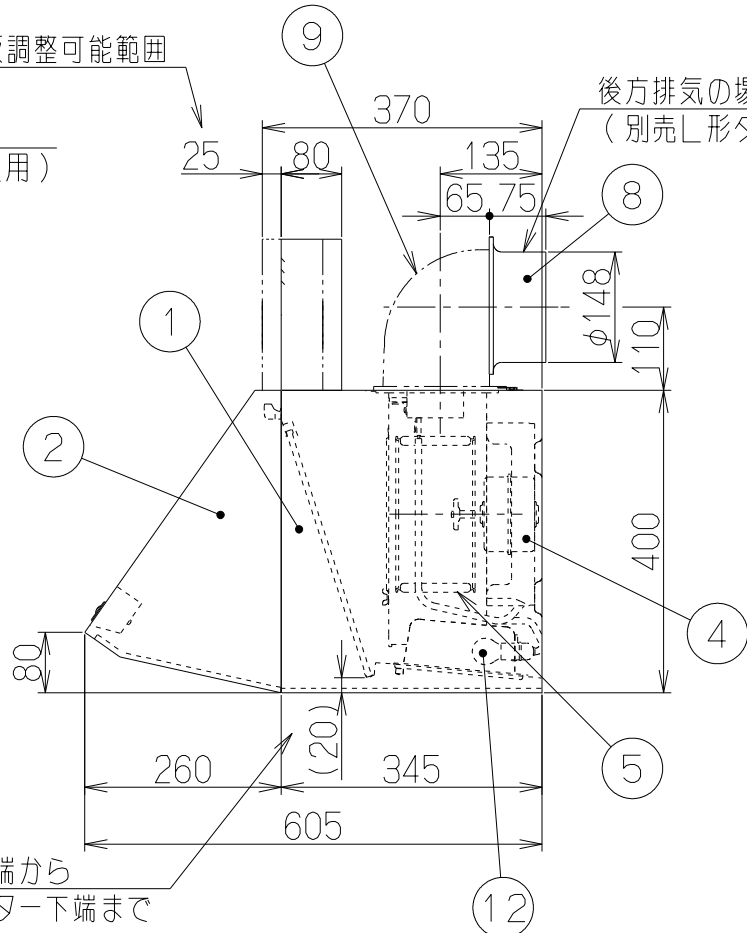
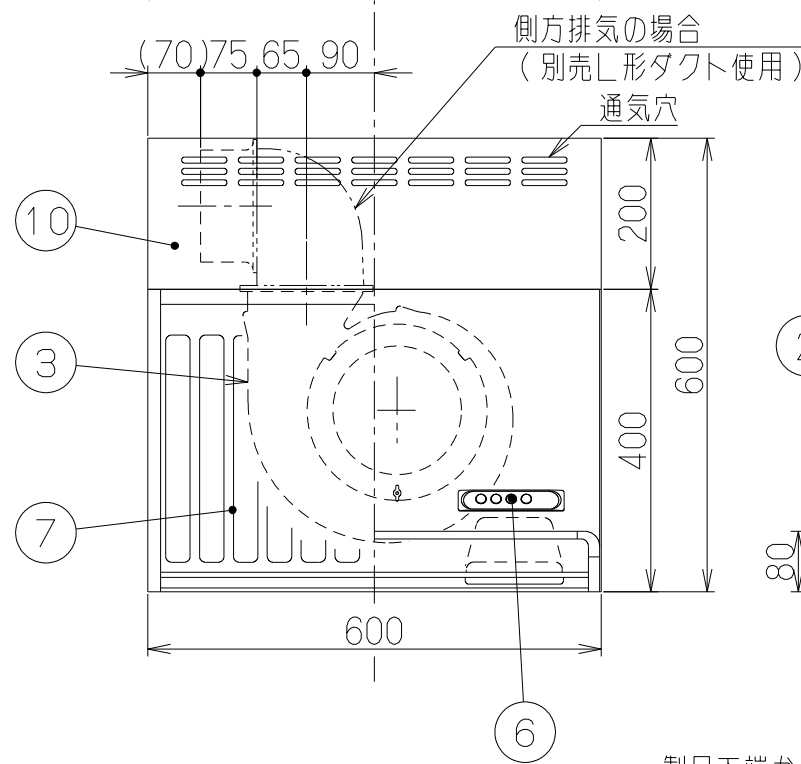


記号	変更履歴	技連番号	年月日	担当
△				
△				
△				

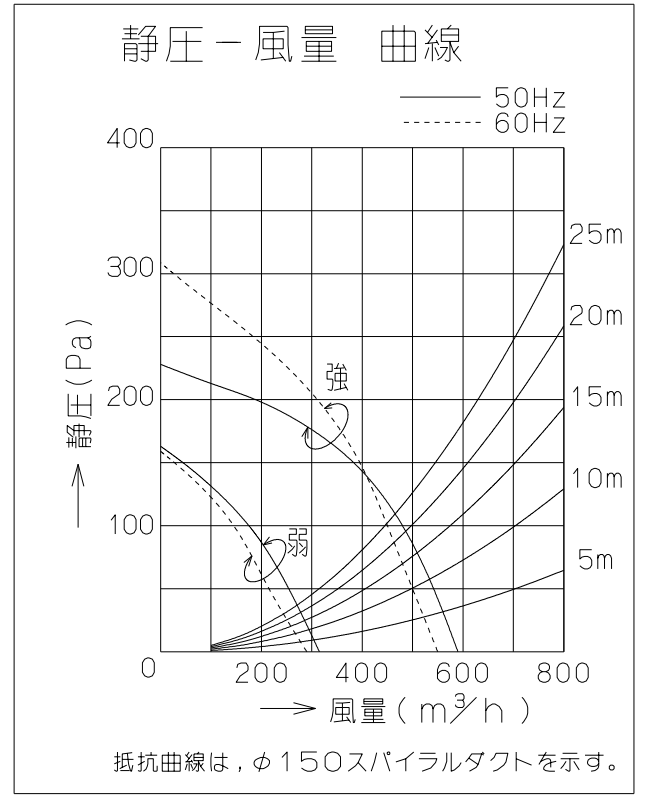


— 付属品 —
 木ねじ(φ4.5x45)-----2本
 座付ねじ(φ5.1x45)---4本
 ソフトテープ-----1本



品番	部品名	材質	表面処理	色調
1	本体	亜鉛めっき鋼板(注1)	ポリエステル塗装	表題欄による
2	前板	亜鉛めっき鋼板(注1)	ポリエステル塗装	表題欄による
3	ケーシング	亜鉛めっき鋼板		
4	モーター	4極コンデンサー誘導電動機	E種	
5	ファン	亜鉛めっき鋼板(シロッコファン)		
6	スイッチ	押しボタン式スイッチ(切、弱、強、照明)		
7	フィルター	ガルバリウム鋼板製アクアスリットフィルタ1層(両面親水性コート クリアー)		
8	排気口	亜鉛めっき鋼板	逆風防止シャッター付	
9	L形ダクト	亜鉛めっき鋼板		※別売品
10	幕板	カラー鋼板	※付属品	表題欄による
11	電源コード	プラグ付きビニル平形コード0.75mm ² 2心 2極差込プラグ		
12	照明装置	ミニ電球 1ヶ付(定格100V 40W 口金:E17)		

(注1) 材質は亜鉛めっき鋼板またはカラー鋼板のいずれかとする。
 材質がカラー鋼板の場合は製品の色調にかかわらず本体の天板は黒色とする。



特 性 表

型 名	定格電圧 (V)	ノッチ	定格周波数 (Hz)	消費電力 (W)	風 量 (m³/h)		騒 音 (dB)	製品質量 (kg)
					0 Pa	100 Pa		
BDA-3HL-AP601	100	強	50	101	590	480	42	13
			60	111	550	450	40	
		弱	50	45	315	—	29	
			60	45	290	—	27	

電動機形式	4極コンデンサー誘導電動機	絶縁抵抗	10MΩ以上 (500Vメガー)	耐電圧	AC1000V 1分間	絶縁区分	E 種
-------	---------------	------	------------------	-----	-------------	------	-----

風量値はJIS C9603 チャンバー法による

BDA-3HL-AP601SI	169GC7AA	シルバーメタリック(Sメタリック)	KA132
BDA-3HL-AP601BK	169GC7SW	ブラック(ブラックFJ)	KA132
BDA-3HL-AP601W	169GC7XP	ホワイト(C-202)	KA132
型 名	製品コード	色 調	区分No.

作成	2022/07/11	型名	BDA-3HL-AP601
更新	****/**/**	型名	フジテックオリジナル
		図番	1690864
		図名	製品姿図

-FUJIOH- 富士工業株式会社

三角法 尺 1/10