

記号	変更履歴	枝連番号	年月日	担当
△				
△				
△				

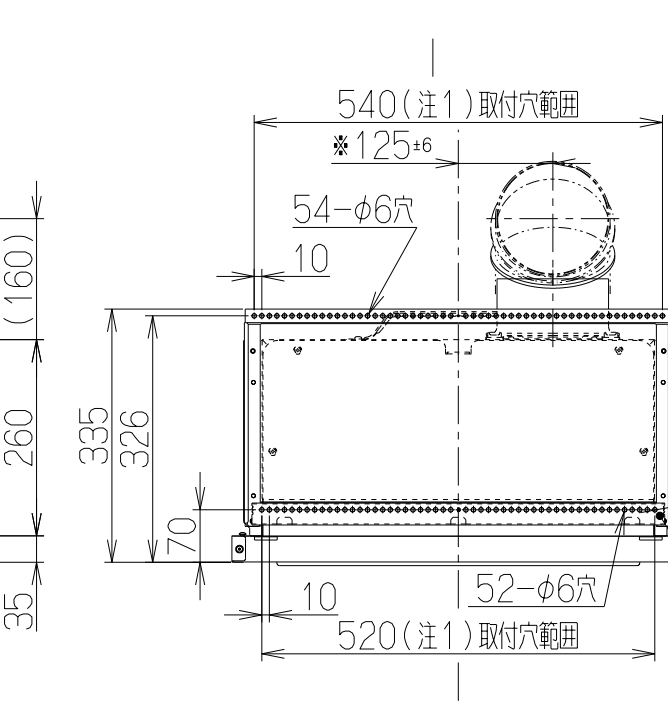
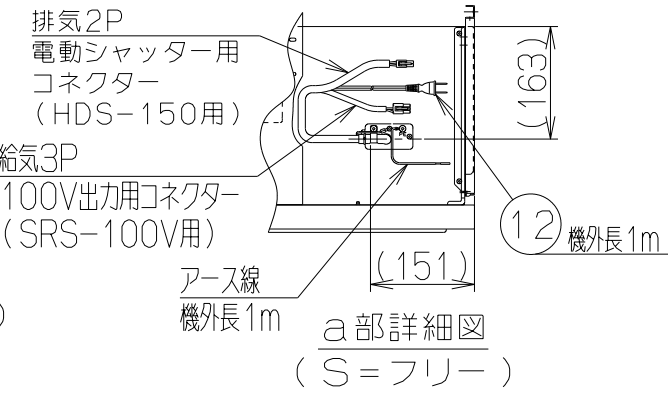
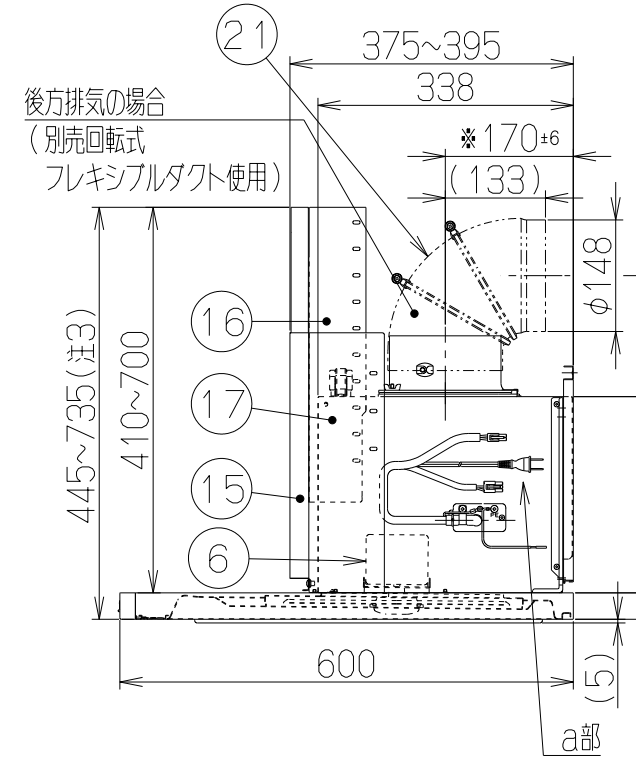
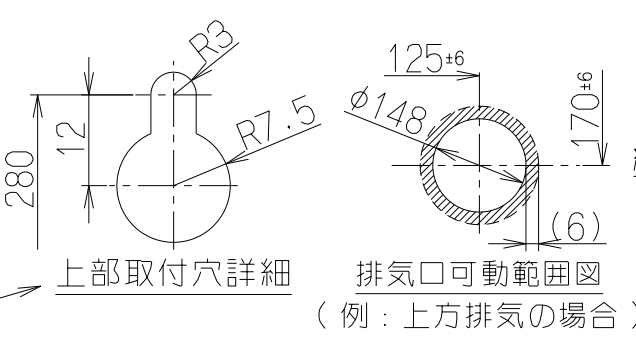
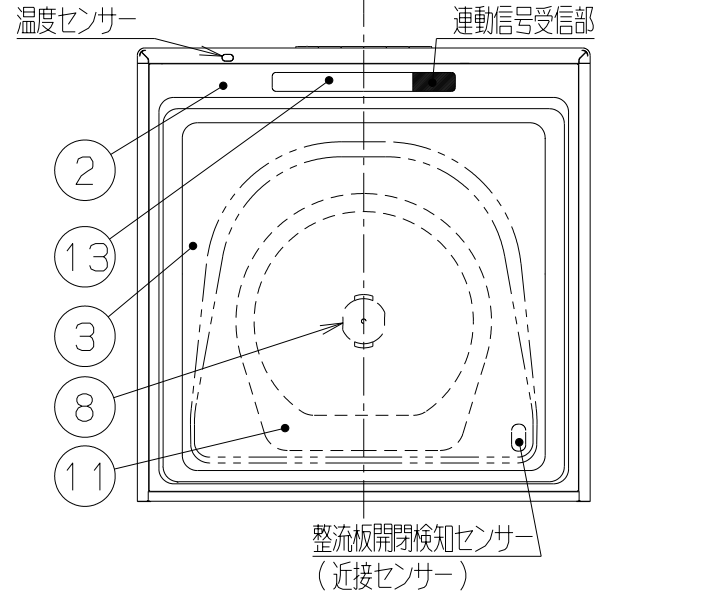
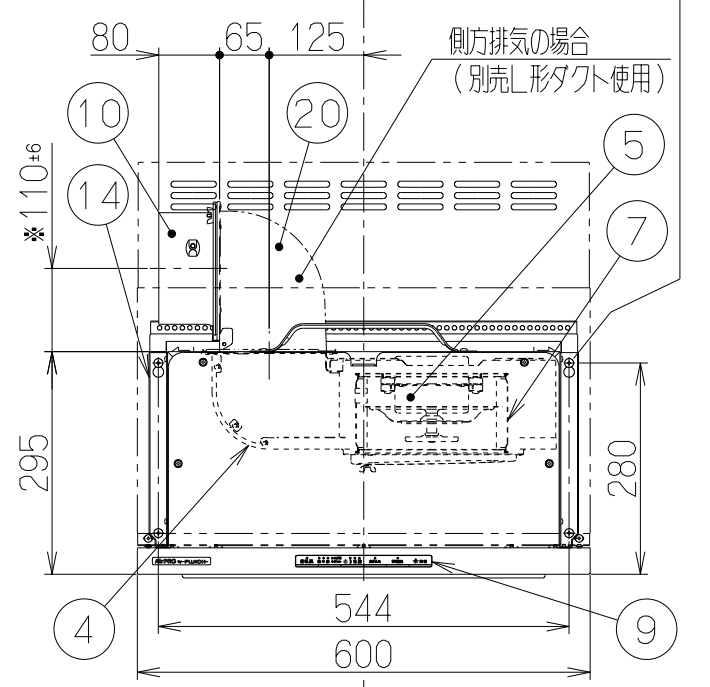
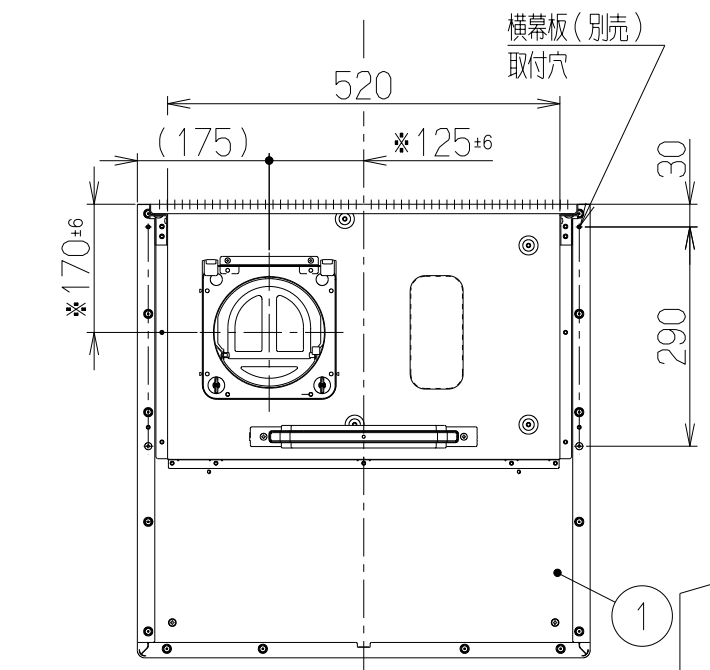
付属品

座付ねじ(φ5.1×45)	4本
+トラスねじ(M5×12)	2本
引掛ねじ(M5×12)	2本
+トラスねじ(M4×10)	2本
木ねじ(φ4.1×13)	6本
ラミメイトねじ(M4×8)	4本
ラミメイトねじ(M4×16)	2本
+ナベねじ(M4×8)	2本
ソフトテープ	1本
アルミテープ	1本
排気アダプター	1個
排気アダプター固定金具	1個

特性表

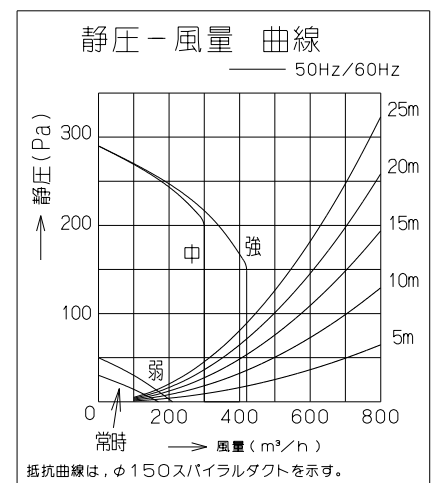
型名	定格電圧(V)	ノッチ	定格周波数(Hz)	消費電力(W) (0Pa)	風量 (m³/h)		騒音 (dB) (0Pa)	製品質量 (kg)
					0Pa	0-100Pa		
OGR-REC-AP602L	100	強	50	67	—	420	47	23
			60					
			50	30	300	—	40	
			50	18	210	—	35	
50	11	160	—	30				
60								
常時								

電動機形式 8極DCブラシレスモーター 絶縁抵抗 10MΩ以上 (500Vメガ) 耐電圧 AC1000V 1分間 絶縁区分 E種
風量値はJIS C 9603 チャンバー法による。(150Pa時: 最大電力 105W)



主要部品一覧表

品番	部品名	材質	表面処理	色調
1	フード本体	亜鉛めっき鋼板	ポリエステル塗装	表題欄による
2	オイルパネル	亜鉛めっき鋼板	フッ素塗装	表題欄による
3	整流板			
4	ケーシング	亜鉛めっき鋼板		
5	モーター(ファン用)	8極DCブラシレスモーター	E種	
6	モーター(ディスク用)	8極DCブラシレスモーター	E種	
7	ファン	亜鉛めっき鋼板(シロッコファン)		
8	ディスク	ステンレス	両面親水性塗装: クリアー (ワンタッチ着脱)	
9	スイッチ	リモコン対応ソフトタッチ式スイッチ	【専用調理機器と連動可】 (難入炊、麗湯・中・強・オート・クル、タイマー(3・15・30)、お肉アラゲ、お煎、お揚げ)	
10	排気口	亜鉛めっき鋼板	可動式: 逆風防止シャッター付	※付属品
11	オイルガード	亜鉛めっき鋼板	フッ素塗装	表題欄による
12	電源コード	プラグ付ビニル平形コード	0.75mm² 2心 2極差込プラグ	
13	照明装置	LED照明	消費電力: 3.5W 昼白色(LED照明1灯、照明用電源)	
14	吊り金具	亜鉛めっき鋼板		
15	幕板	カラー鋼板(SV)		※付属品
		亜鉛めっき鋼板(GM・FW)	ポリエステル塗装	表題欄による
16	調整目隠し板上R/L	カラー鋼板(SV)		※付属品
		亜鉛めっき鋼板(GM・FW)	ポリエステル塗装	表題欄による
17	調整目隠し板下R/L	カラー鋼板(SV)		※付属品
		亜鉛めっき鋼板(GM・FW)	ポリエステル塗装	表題欄による
18	取付ベース	亜鉛めっき鋼板		※付属品
19	取付ベース引掛棧	亜鉛めっき鋼板		※別売品
20	L形ダクト	亜鉛めっき鋼板		※別売品
21	回転フレキシブルダクト	亜鉛めっき鋼板		※別売品(TFD-15)



- 注) 1. 取付ベース・取付ベース引掛棧の取り付けは、ねじとねじの間隔を450mm以上離して取り付けてください。(取付推奨範囲)
 2. ※部寸法は排気口取付位置の可動範囲です。可動範囲は排気口可動範囲図の斜線部分になるためご注意ください。
 3. 側方排気、後方排気時は、製品高さ600mm以上の対応となります。ただし後方排気時に別売電動シャッターを使用される場合は製品高さ650mm以上の対応となります。
 4. 排気アダプターは使用しない場合があります。

OGR-REC-AP602LFW	139E01AT	フロストホワイト	KA140
OGR-REC-AP602LGM	139E01AJ	グレーメタリック	KA140
OGR-REC-AP602LSV	139E01AC	MDシルバー	KA140
型名	製品コード	色調	区分No.
作成	2020/ 6/19	型名	OGR-REC-AP602L
更新	****/**/**	図番	フジテックオリジナル 左排気
		図名	1390585
		尺	製品姿図
		三角法	変更履歴