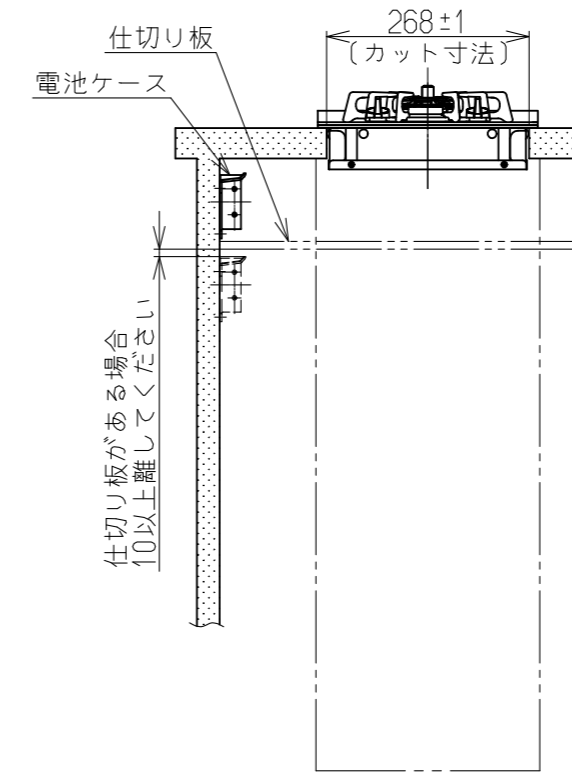
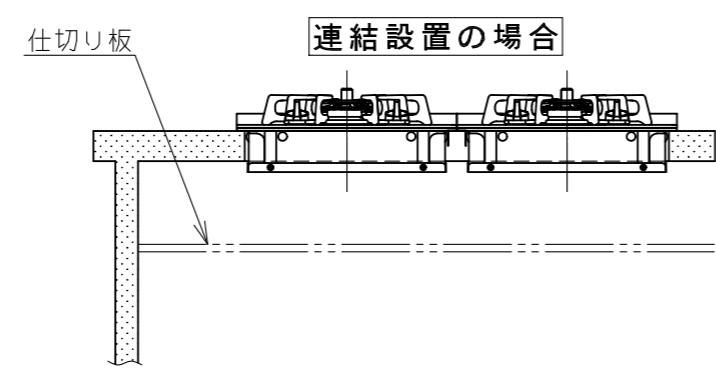
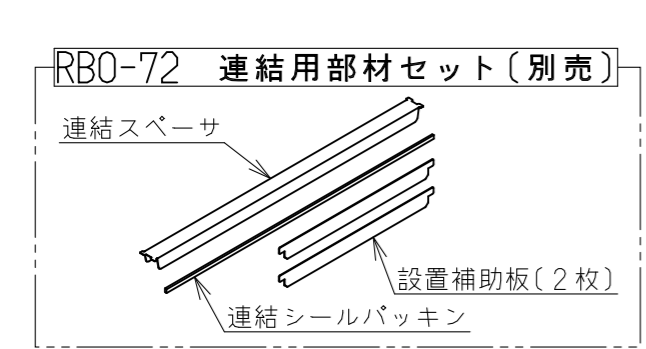


仕様表			
外形寸法(mm)	高さ102.5X幅291X奥行510		
質量(kg)	7.0		
ガス接続	Rc1/2		
ガス消費量	ガス種	13A	LPG
	全点火時	3.51kW (3019kcal/h)	3.51kW (0.251kg/h)
	標準バーナー	2.33kW (2000kcal/h)	2.30kW (0.164kg/h)
	小バーナー	1.27kW (1090kcal/h)	1.27kW (0.091kg/h)
電源	DC 3V (単1形アルカリ乾電池2個)		
トッププレート	ガラス		
防火性能評定	有		

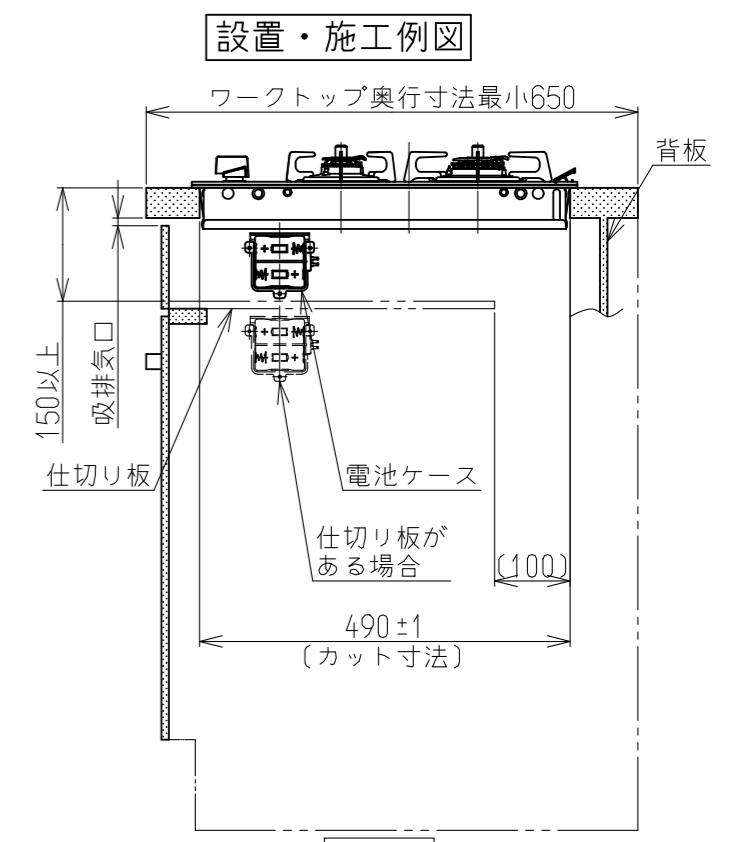
設置ワークトップ穴寸法(S=1:10)

2連設置ワークトップ穴寸法(S=1:10)

3連設置ワークトップ穴寸法(S=1:10)

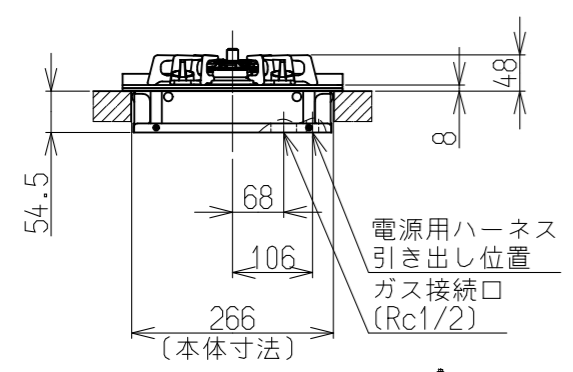
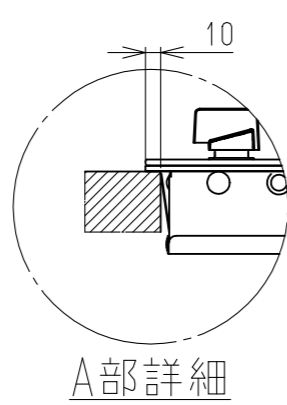
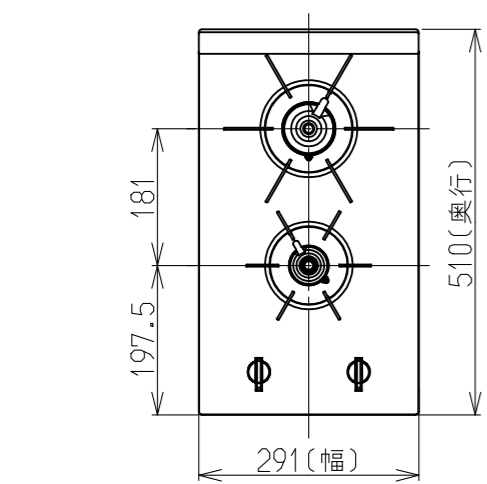


正面図

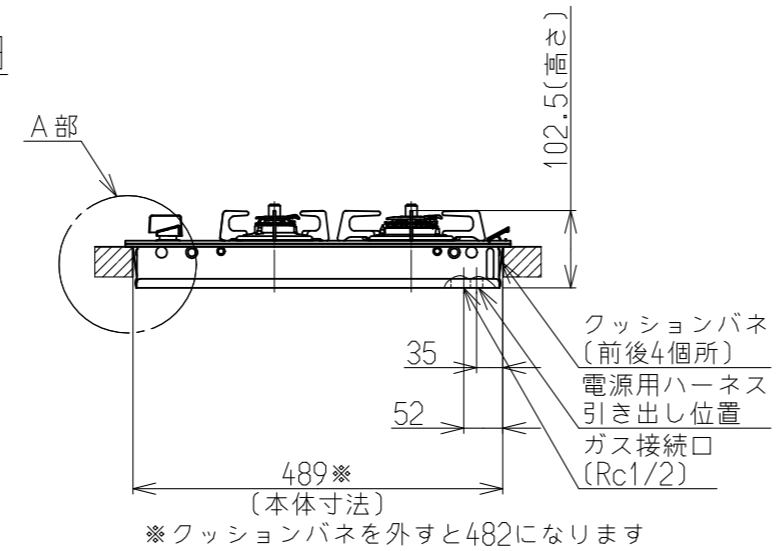


側面図

- ※キッチンなどに組み込む場合は、本体正面の吸排気口に、外気を取り入れるための10mm以上の開口が必要です。又、本体正面に吸排気口を設けられない場合は、仕切り板前方に100cm²以上の開口を設けて下さい。
- ※本体裏面にはワークトップから150mm以上の空間を確保して下さい。仕切り板(要不燃処理)などを取り付ける場合も同様です。
- ※乾電池ケースはキャビネット側面に取り付けてください。
- ※複数台を連結する場合、各器具を独立して閉栓出来る様にするため配管を分岐した後にガス栓を設けて下さい。
- ※連結時はRBO-72連結用部材セット(別売)を使用して設置して下さい。2連設置時は1セット、3連設置時は2セット必要です。
- ※連結時は必要に応じてRBO-73-60(2連用)、またはRBO-73-90(3連用)連結フィルター(別売)を取り付けて下さい。



(注)電源用ハーネス長さ
本体側から約500mm
乾電池ケースから約150mm
合計約650mm



名称	外観図	品名	ドロップインコンロ
型式	RD321G10S3		
作成	18.11.30	尺度1/10サイズ	A3 リンナイ株式会社