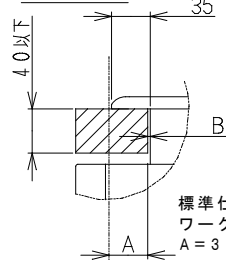


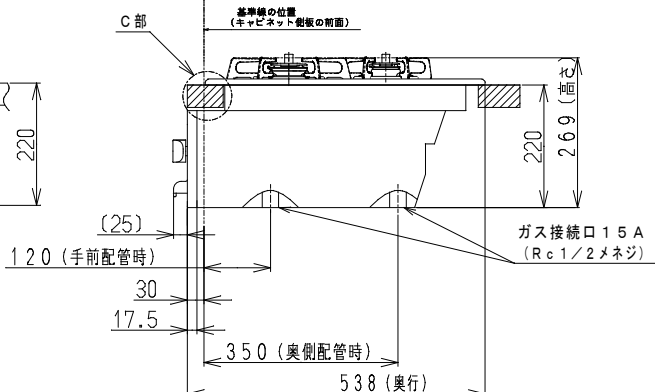
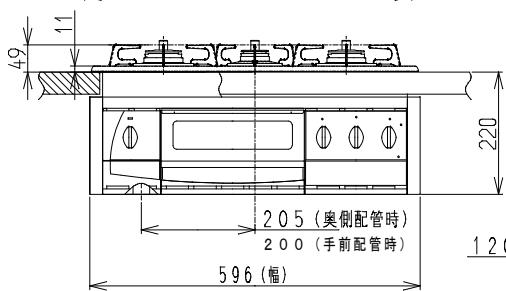
C部詳細



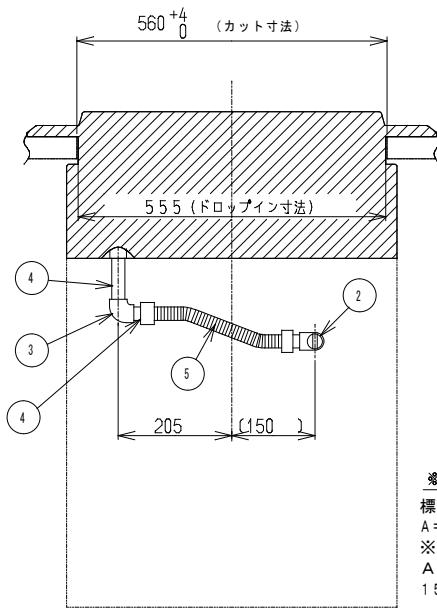
注) セットフリータイプなので
A寸法は「15±1~35±1」
の範囲で施工できます。

A寸法	B寸法
35	2.5
15	22.5

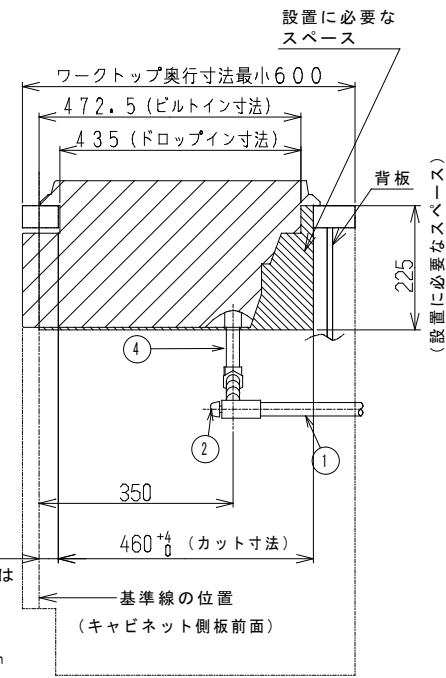
標準仕様の
ワークトップの場合
A=35±1



No	配管仕様
①	ガス管 1/2"
②	ガス栓 1/2"
③	エルボ 1/2"
④	ニップル 1/2"
⑤	金属可とう管



正面図

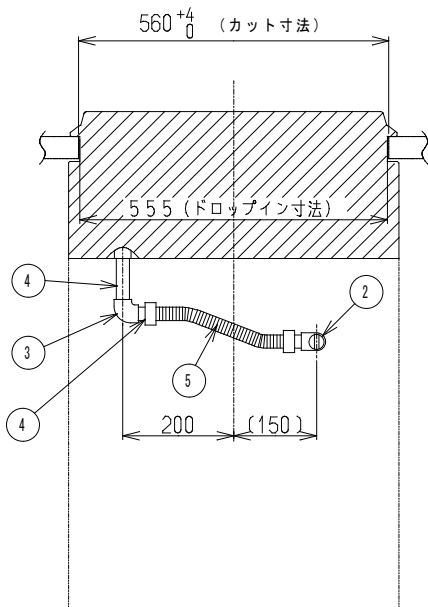


側面図

※A
標準寸法は
A=35±1
※但し、
A寸法は
15~35mm
の範囲

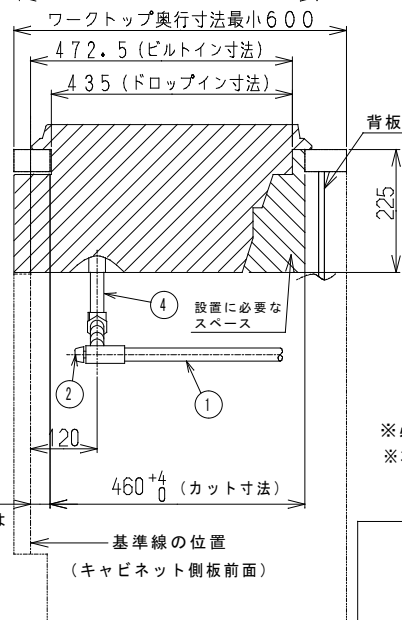
設置・配管施工例図 (奥側配管時)

※必ず、背板を取り付けてください。
※本体高さは220mmです。



正面図

※A
標準寸法は
A=35±1
※但し、
A寸法は
15~35mm
の範囲



側面図

設置・配管施工例図 (手前側配管時)

リンナイ住宅機器

外観図

リンナイ株式会社 名古屋市千川区福住町2番26号

品名	両面焼グリル付三口ガスビルトインコンロ		
型式	RB38W6K8SWR		
	尺度	1:10	