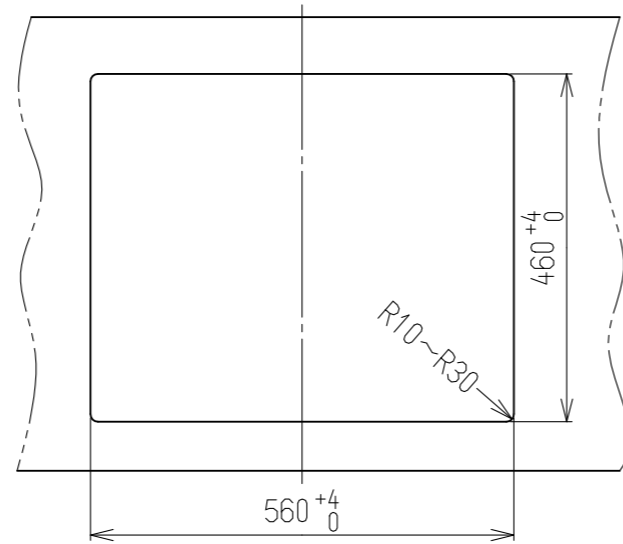
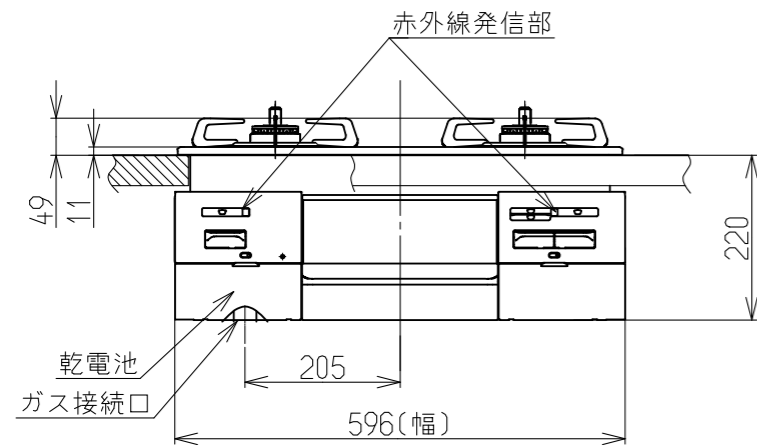
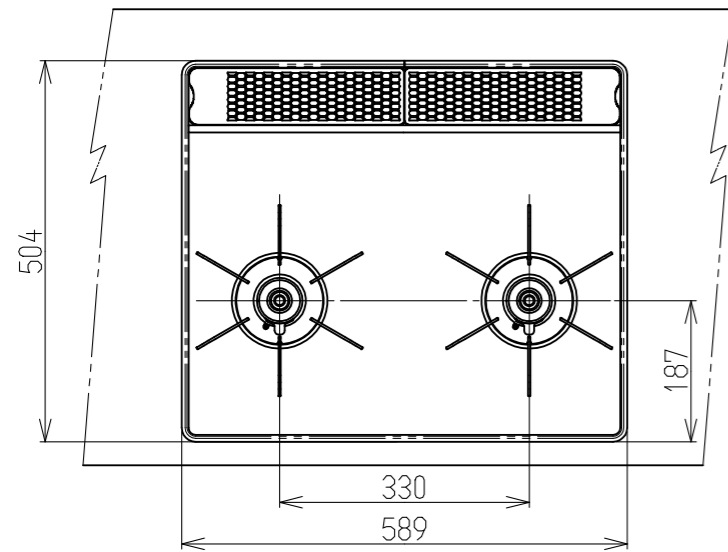


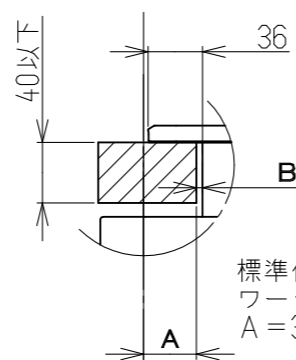
仕様表			
外形寸法(mm)	高さ269X幅596X奥行537 (トッププレート幅589)		
質量(kg)	18.5		
ガス接続	Rc1/2		
ガス消費量	13A	LPG	
	標準コンロ	2.97kW (2550kcal/h)	2.97kW (0.213kg/h)
	強火力コンロ	4.20kW (3610kcal/h)	4.20kW (0.301kg/h)
	グリル	1.85kW (1590kcal/h)	1.90kW (0.136kg/h)
	全点火時	8.40kW (7230kcal/h)	8.30kW (0.595kg/h)
電源	DC 3V (単1形乾電池2個)		
コンロ温度センサー	全コンロバーナー		
トッププレートの種類	ホーローコート		
防火性能評定	有		



ワークトップ切り込み寸法



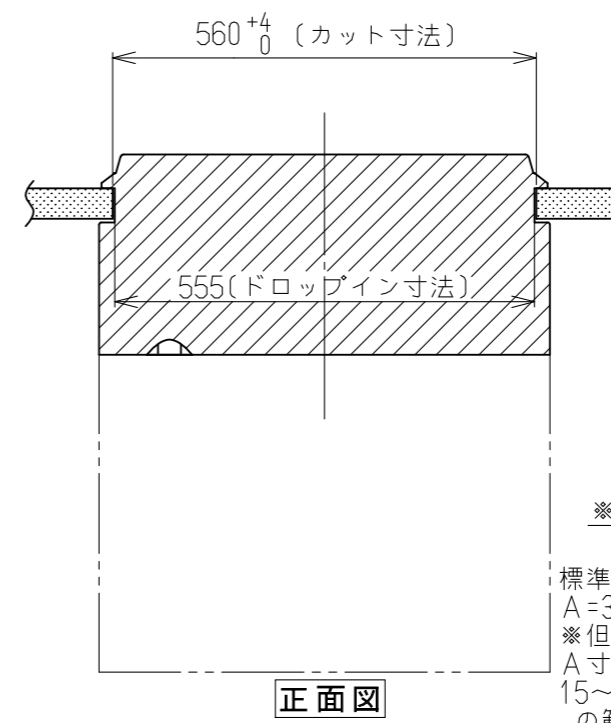
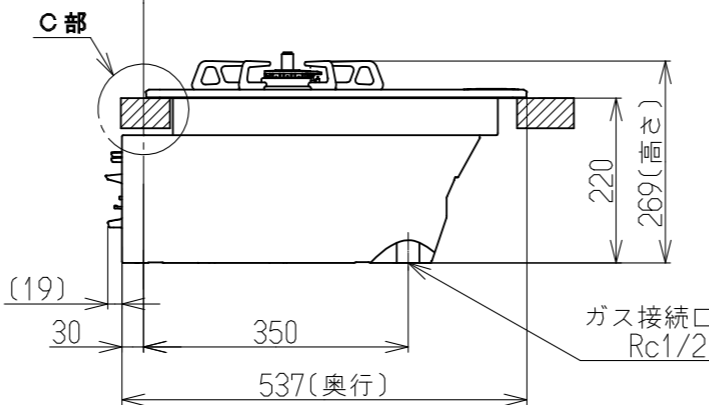
C部詳細



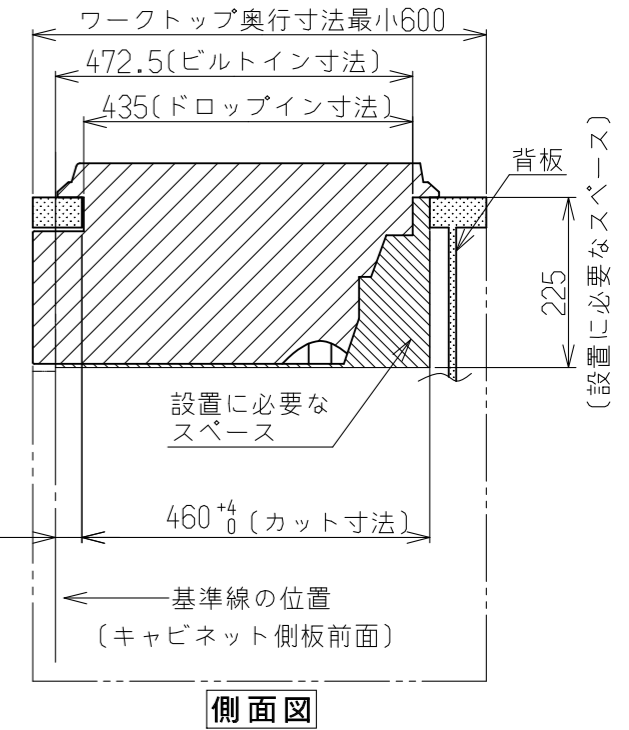
注)セットフリータイプなので
A寸法は「15±1~35±1」
の範囲で施工できます。

A寸法	B寸法
35	2.5
15	22.5

標準仕様の
ワークトップの場合
A = 35 ± 1



正面図



側面図

設置施工例図

※必ず、背板を取り付けてください。
※本体高さは220mmです。

名称	外観図	品名	両面焼きグリル付き 二口ガスビルトインコンロ
型式	RHS21W28P12TGVL, RHS21W28P12TGVR		
作成	20.02.27	尺度	1:10サイズ A3
リンナイ株式会社			