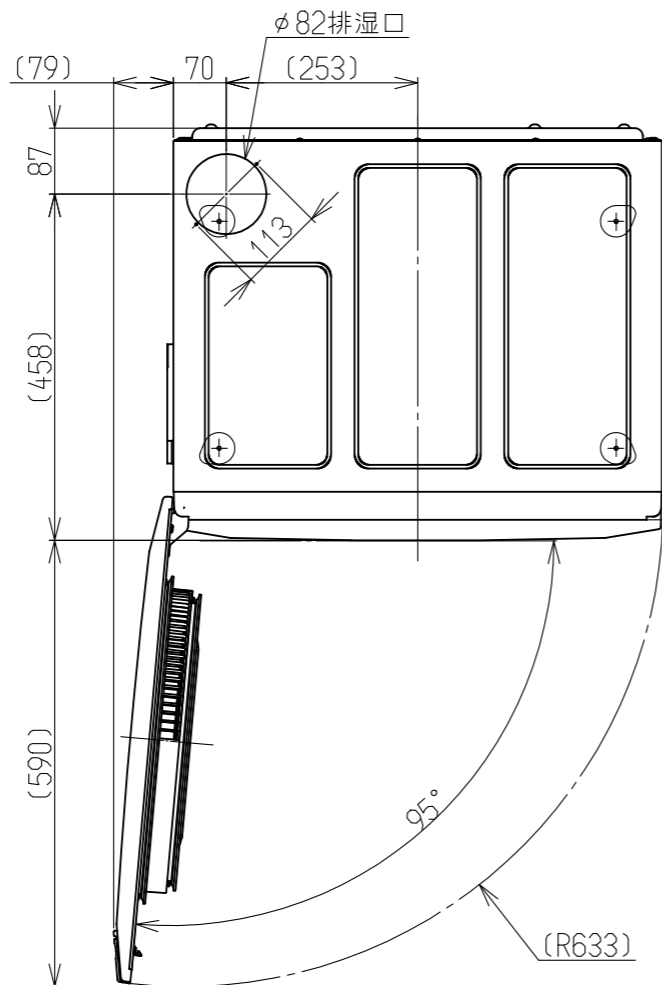
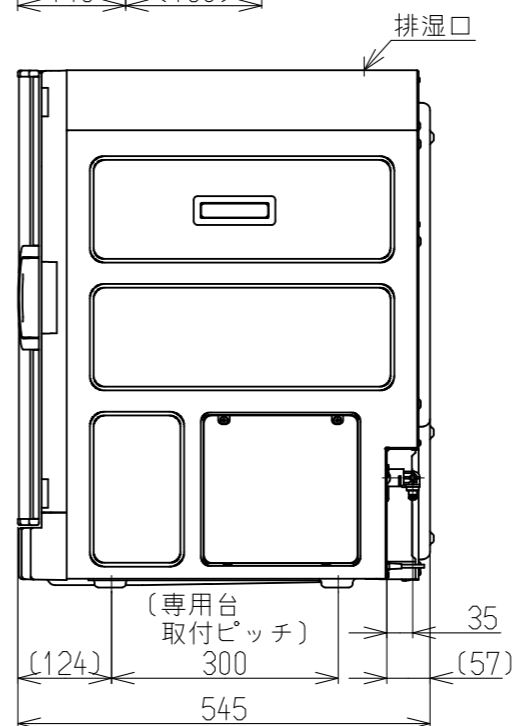
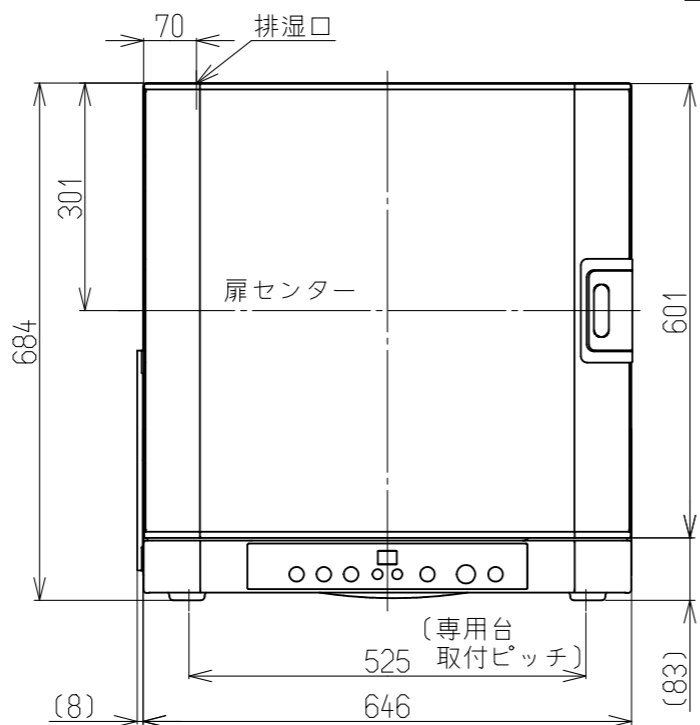
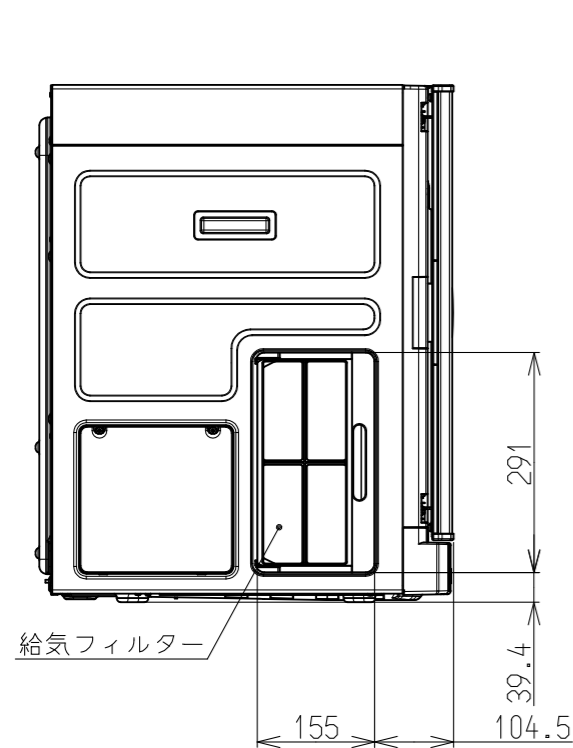
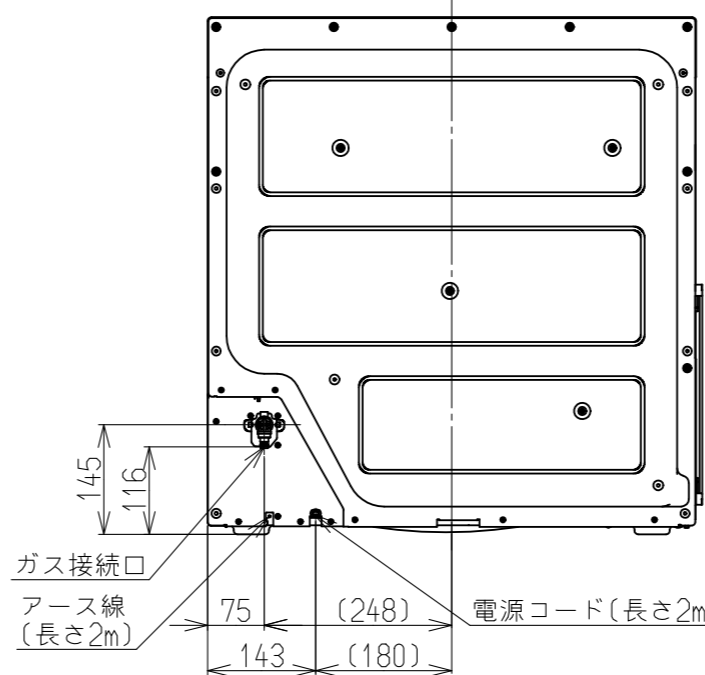
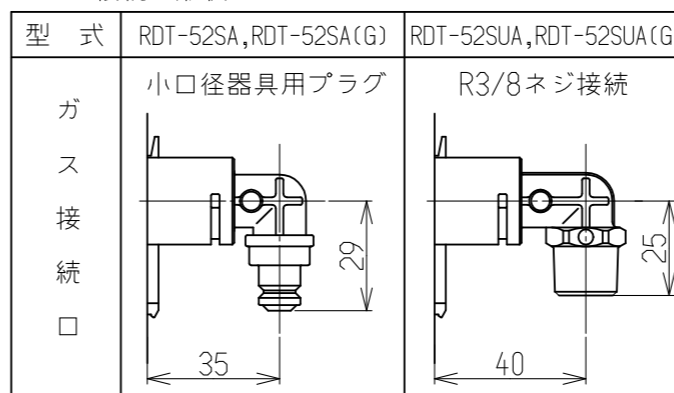


単位:mm

※設置場所にあわせて、左開き、右開きに前扉の付け替えができます。



◎ガス接続口形状



仕 様

名 称	ガス衣類乾燥機	
型 式	RDT-52SA, RDT-52SA(G) RDT-52SUA, RDT-52SUA(G)	
ガ ス 種	12A・13A, LPG, プロパンエア系13A	
外 形 寸 法(mm)	H684×W654×D545	
ド ラ ム 寸 法(mm)	直径591.5×奥行391.4 容量94L	
重 量 (kg)	41	
ガ ス 消費量 (kW)	13A	5.20~2.35, OFF
	12A	4.84~2.19, OFF
	LPG	5.20~2.91, OFF
	プロパンエア系13A	5.20~2.91, OFF
消費電力	50/60Hz (W)	使用時: 230/260 待機時: 0.8/0.7
乾 燥 終 了 方 式	湿度(電極)センサーorタイマー	
標 準 乾 燥 容 量 (1回)	5kg	
ガ ス 接 続 口	RDT-52SA RDT-52SA(G)	小口径迅速継手付強化ガスホース (ガスコード)
	RDT-52SUA RDT-52SUA(G)	強化ガスホース(R3/8ネジ接続用) *R1/2ねじ接続に変換する場合は、付属品のねじ変換継手を使用のこと。
電 源	AC100V(50Hz・60Hz共用)	
排 湿 フ ァ ン 風 量	2.9±0.3m ³ /min (排湿ホース1.5m2曲り) *排湿管の長さや曲り数によって変動します。	
ド ラ ム	仕上げ	鋼板+静音マット
	回転数(無負荷)	49/58r/min(50/60Hz)
安 全 装 置	立消安全装置	熱電対(バーナ内)
	過熱防止装置	ハイリミットスイッチ 過熱防止サーミスタ 温度ヒューズ(216℃溶断)
	漏電時安全装置	漏電遮断器
	ドア開閉検知	磁気センサー
	漏水安全装置	水位電極センサー
	モーター過熱防止装置	自動復帰形プロテクタ(135℃)
	ドラム回転検知	リードSW
	ファン回転検知	ホールIC(モーター内部)
電流ヒューズ	7A	
排 湿 方 式	上部左奥 排湿筒(別売品) 延長φ100(10m4曲), φ80(8m2曲)	
糸くずフィルター	扉側配置	
点 火 方 式	連続スパークダイレクト点火	
乾 燥 検 知	排気温検知, 衣類温検知, 湿度(電極)センサー	
乾 燥 機 能	標準, エコ, 厚物/6kg, デリケート シーツ/毛布, タイマー乾燥(最長90分)	
消 臭 機 能	温風+プラズマクラスター方式	
ド ラ ム 除 菌 機 能	ドラム内を、80℃以上の温風で除菌	
静電気低減機能	衣類取り出し時に、プラズマクラスターによる静電気低減	
騒 音 値	48dB(A)	
付 属 品	取扱説明書, 設置工事説明書, 小物乾燥棚 ねじ(M5×12mm)4個, 座金4個, ねじ変換継手(SUAシリーズのみ)	
別 売 品	専用台(高・低), 本体保護カバー 排湿トップセット(フィルターフード付) デリケート袋	

※仕様は改良の為予告なく変更することがあります。

※排湿筒からは短時間に多量の湿気(約3L/1回、標準乾燥容量時)が排出されるため、室内に設置する場合は必ず屋外へ排湿してください。
※設置工事については当該地域の条例および規定など関係法令にもとづき施工してください。
※直接雨のかからない屋外に設置する場合はガス接続管は強化ガスホースをご利用ください。

名称	外観寸法図	品名	ガス衣類乾燥機
型式	RDT-52SA RDT-52SUA RDT-52SA(G) RDT-52SUA(G)		
作成	18.09.21	尺度1/10サイズ	A3 リンナイ株式会社