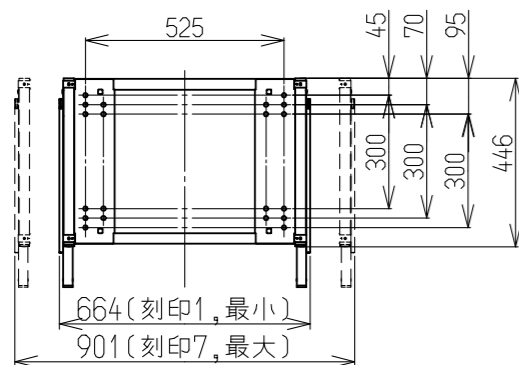


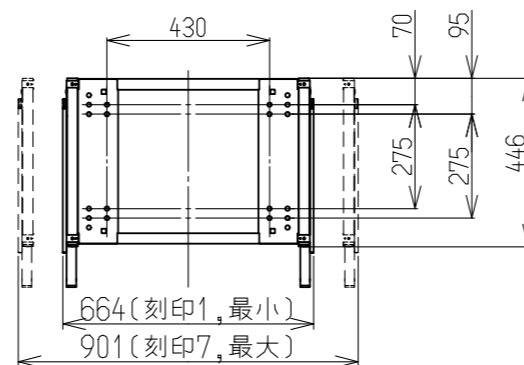
取付寸法 (出寸法:A)

機器型式	最も前の穴を使用 穴位置		最も後の穴を使用 穴位置	
	A寸法		A寸法	
RDT-54S RDT-54SU	29		79	
RDT-31S RDT-31SU	5		30	

RDT-54S
RDT-54SU



RDT-31S
RDT-31SU



<側面補強を支柱の外側へ取付けた場合>

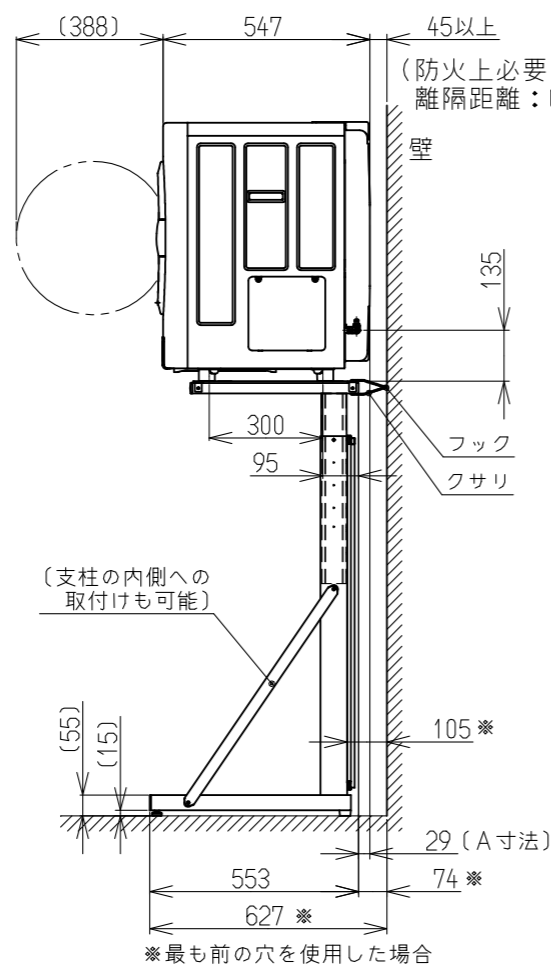
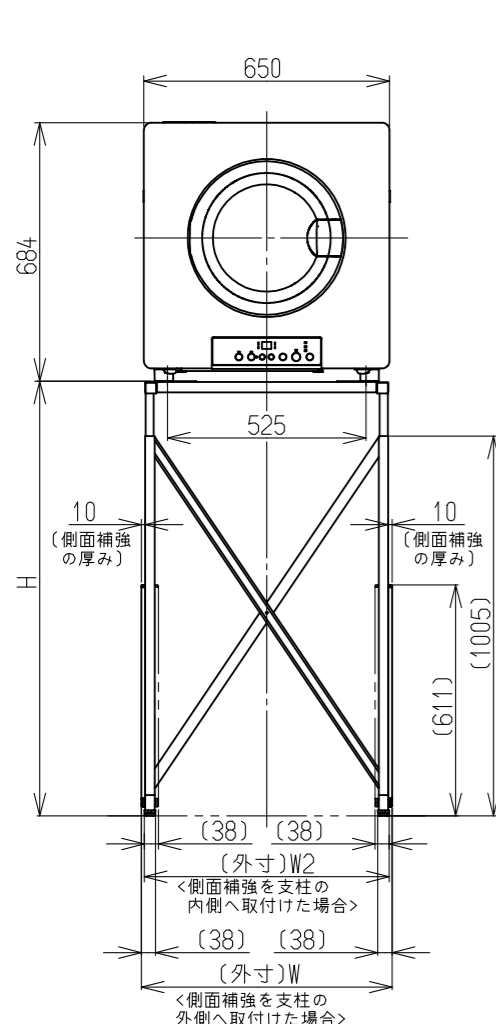
幅:W		高さ:H	
スライド柱 刻印	外形寸法 (内形寸法)	支柱刻印	寸法
1	664(588)	1	1150
2	701(625)	2	1210
3	737(661)	3	1270
4	783(707)	4	1330
5	828(752)	5	1380
6	865(789)		
7	901(825)		

W寸法 (出荷時:664)
H寸法 (出荷時:1150)

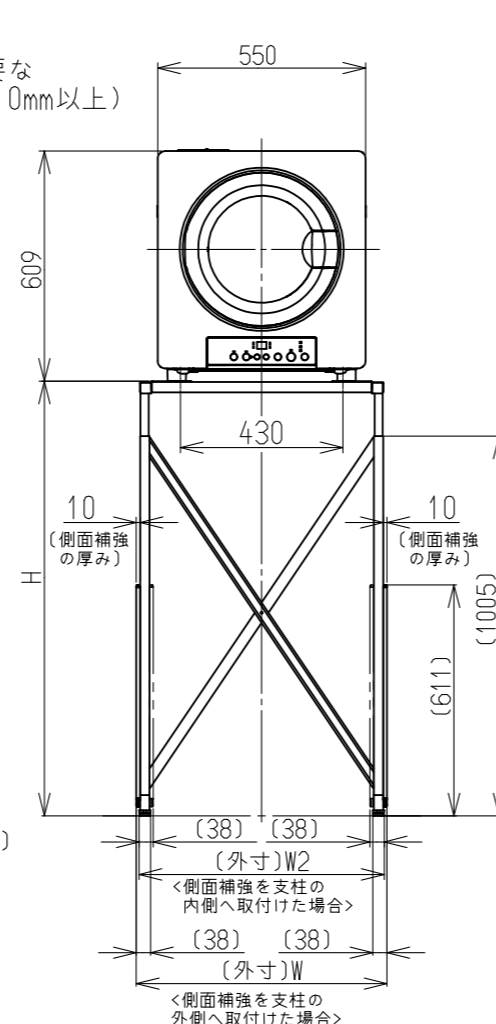
<側面補強を支柱の内側へ取付けた場合>

幅:W2		高さ:H	
スライド柱 刻印	外形寸法 (内形寸法)	支柱刻印	寸法
1	649(573)	1	1150
2	686(610)	2	1210
3	722(646)	3	1270
4	768(692)	4	1330
5	813(737)	5	1380
6	850(774)		
7	886(810)		

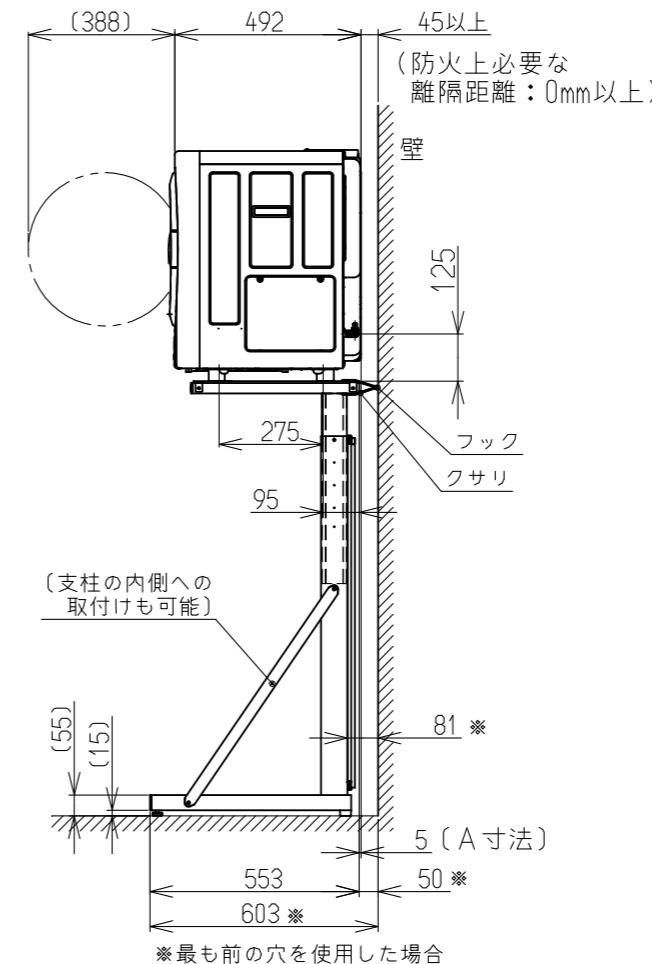
(注記)上記、幅寸法はネジ頭の厚み(3.1mmX2個)分を含まない寸法である



※最も前の穴を使用した場合



<側面補強を支柱の外側へ取付けた場合>



※最も前の穴を使用した場合

名称	取付関連図	品名	専用台(高)
型式	DS-52HSF RDT-54S,RDT-31S		
作成	2018.11	尺度1:20	サイズ A3 リンナイ株式会社