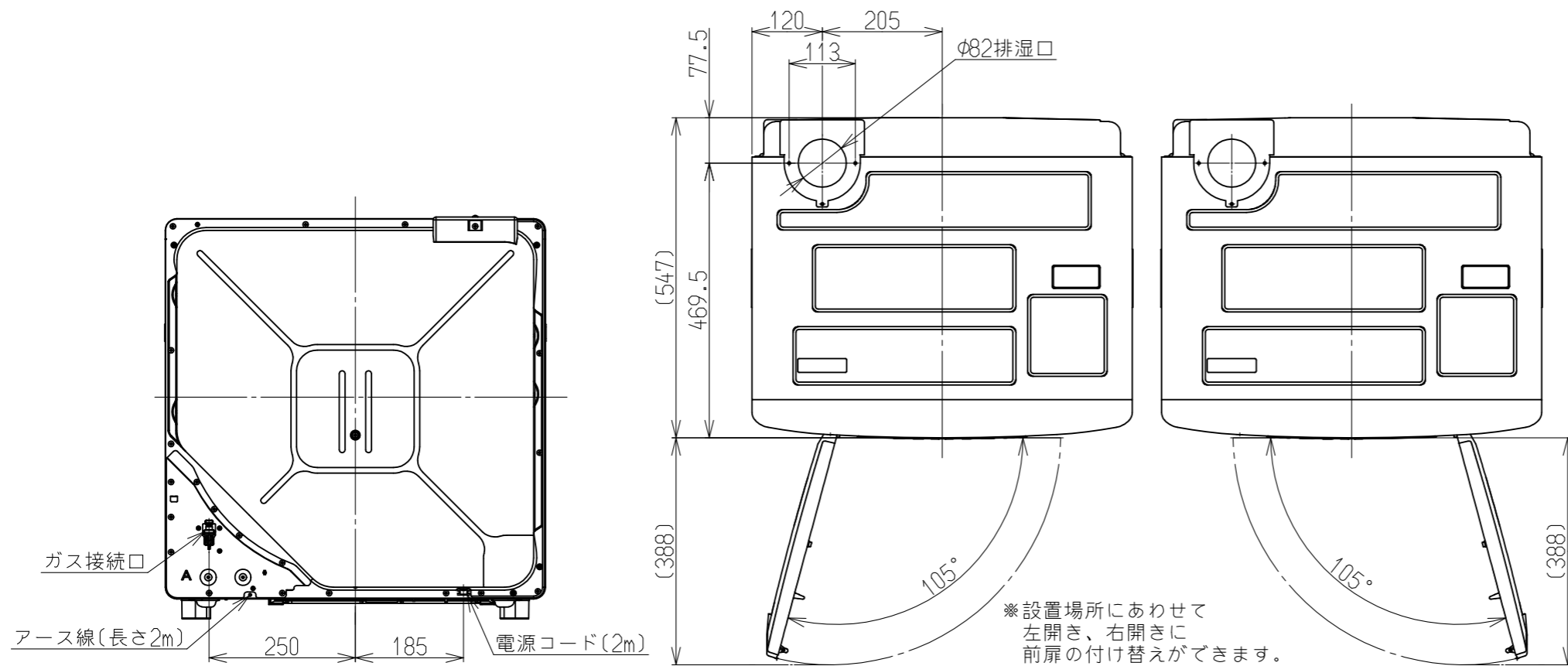
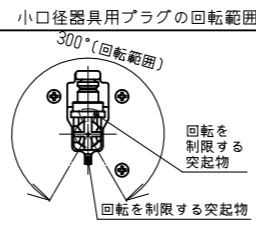


単位:mm

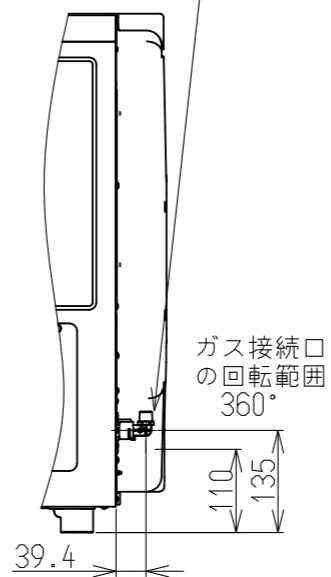
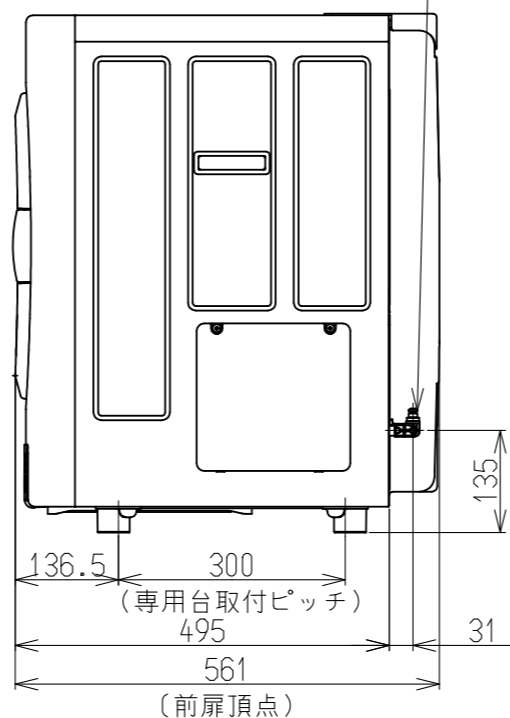
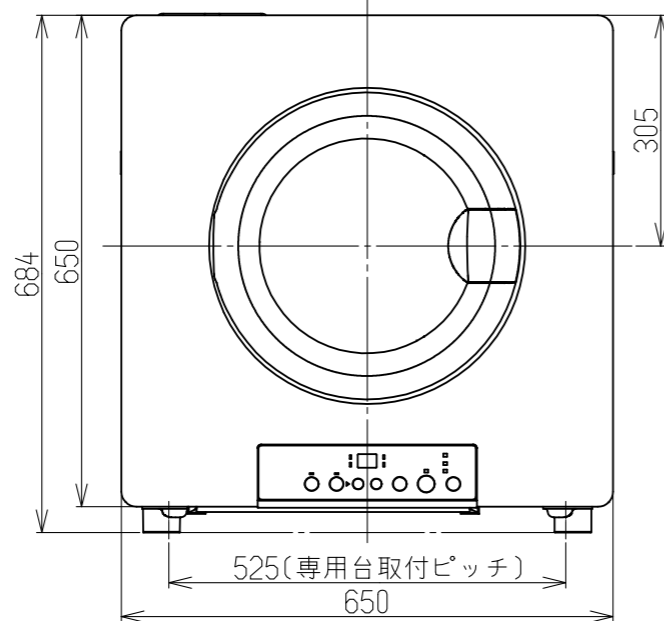
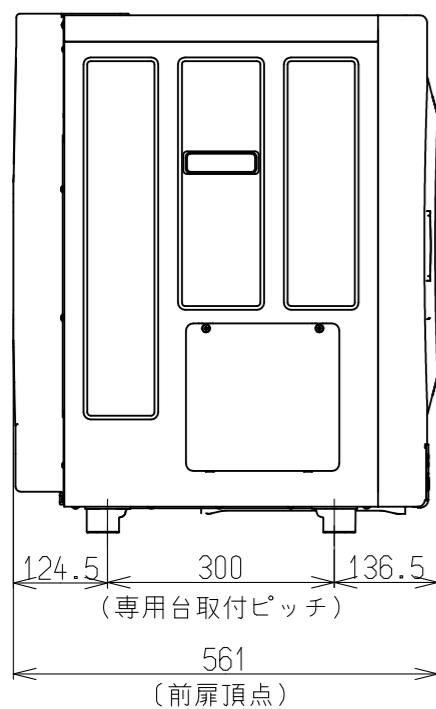


※設置場所にあわせて
左開き、右開きに
前扉の付け替えができます。



<RDT-54S>
ガス接続が
小口径器具用プラグ

<RDT-54SU>
ガス接続が
R3/8オネジ



■仕様表

| | | | |
|------------|--|--|--|
| 名称 | ガス衣類乾燥機 | | |
| 型式 | RDT-54S-SV, RDT-A54S-WH RDT-54S(G)-SV, RDT-A54S(G)-WH RDT-54SU-SV, RDT-A54SU-WH RDT-54SU(G)-SV, RDT-A54SU(G)-WH | | |
| ガス種 | 12A・13A, LPG, プロパンエア系13A | | |
| 外形寸法(mm) | H684×W650×D561 | | |
| ドラム寸法(mm) | 直径590×奥行395 容量108L | | |
| 重量(kg) | 31 | | |
| ガス消費量(kW) | 13A | 4.65~2.05, OFF | |
| | 12A | 4.33~1.91, OFF | |
| | LPG | 4.47~2.05, OFF | |
| | プロパンエア系13A | 4.65~2.05, OFF | |
| 消費電力(W) | 使用時: 235/290 (50/60Hz) 待機時: 0.8 | | |
| 乾燥終了方式 | 湿度(電極)センサーorタイマー | | |
| 標準乾燥容量(1回) | 5kg | | |
| ガス接続口 | 54Sシリーズ | 小口径迅速継手付強化ガスホース (ガスコード) | |
| | 54SUシリーズ | 強化ガスホース (R3/8ねじ接続用) ※R1/2ねじ接続に変換する場合は、 付属品のねじ変換継手を使用のこと。 | |
| 電源 | AC100V(50Hz・60Hz共用) | | |
| 排湿ファン風量 | 3.7/4.2±0.3m ³ /min(50/60Hz) (排湿ホース1.5m2曲り) ※排湿管の長さや曲り数によって変動します。 | | |
| ドラム | 仕上げ | 鋼板 | |
| | 回転数(無負荷) | 46/55r/min (50/60Hz) | |
| 安全装置 | 立消安全装置 | 熱電対(バーナ内) | |
| | 過熱防止装置 | ハイリミットスイッチ 熱電対(燃焼室) 温度ヒューズ(167℃溶断) | |
| | 漏電時安全装置 | 漏電遮断器 | |
| | ドアスイッチ | マイクロスイッチ | |
| | モーター過熱防止装置 | 自動復帰型プロテクタ(135℃) | |
| | ドラム回転検知 | リードスイッチ | |
| | ファン回転検知 | ホールIC | |
| | 電流ヒューズ | 7A | |
| 排湿方式 | 上部左奥 排湿筒(別売品) 延長 $\phi 100$ (10m4曲), $\phi 80$ (8m2曲) | | |
| 糸くずフィルター | ドラム内配置 | | |
| 点火方式 | 高圧連続放電点火 | | |
| 乾燥検知 | 排気温検知, 衣類温検知, 湿度(電極)センサー | | |
| 乾燥機能 | 標準, 厚物/6kg, エコ, デリケート タイマー乾燥(最長90分) ドラム除菌(3分) | | |
| 騒音値 | 47/48dB(A) (50/60Hz) | | |
| 付属品 | 取扱説明書, 設置工事説明書 ねじ(M5×35mm)4個, 座金4個 ※SUシリーズのみ ねじ変換継手 (R3/8→R1/2ねじ接続変換用) | | |
| 別売品 | 専用台(高・低), 本体保護カバー 排湿トップ, 小物乾燥棚, デリケート袋 | | |

※仕様は改良の為予告なく変更することがあります。

| | | | |
|-----------------|--|--|---------|
| 名称 | 外形寸法図 | 品名 | ガス衣類乾燥機 |
| 型式 | RDT-54S-SV RDT-54S(G)-SV RDT-54SU-SV RDT-54SU(G)-SV | RDT-A54S-WH RDT-A54S(G)-WH RDT-A54SU-WH RDT-A54SU(G)-WH | |
| 作成 | 2023.03 | 尺度1:10 | サイズ A3 |
| リンナイ株式会社 | | | |