

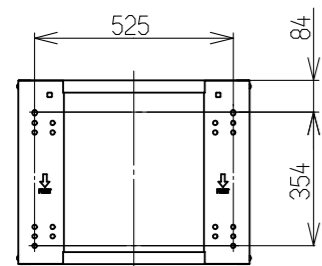
(単位:mm)

専用台(低)取付寸法(出寸法:A)

	最も前の穴を使用		最も後の穴を使用	
	穴位置	A寸法	穴位置	A寸法
※ RDT-80 RDT-80U		67		
RDT-54S RDT-54SU		-13		37
RDT-31S RDT-31SU		-38		-13

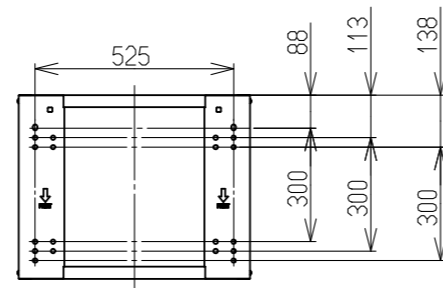
※RDT-80,80Uの取付穴は1種類のみ

RDT-80  
RDT-80U



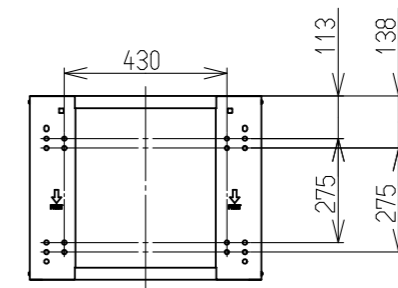
取付穴1種類

RDT-54S  
RDT-54SU

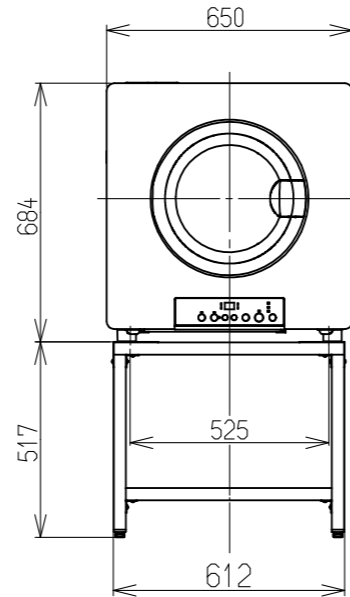
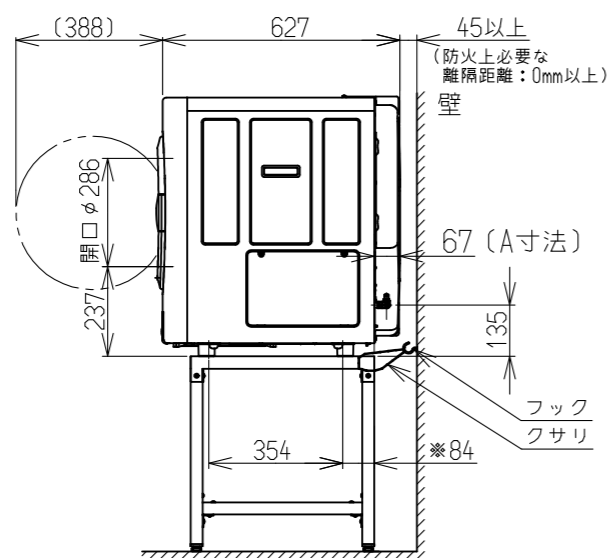
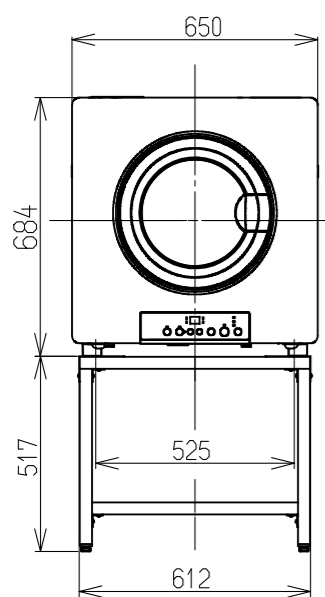


取付穴3種類

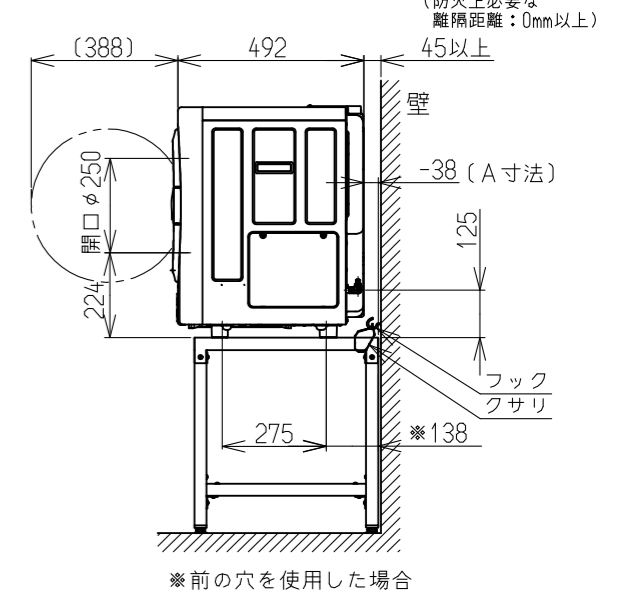
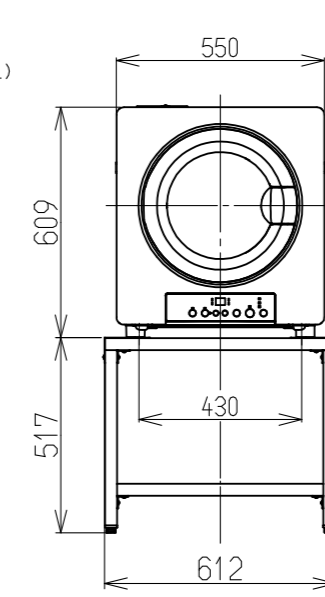
RDT-31S  
RDT-31SU



取付穴2種類



※最も前の穴を使用した場合



※前の穴を使用した場合

名称	取付関連図	品名	専用台低
型式	DS-80LSF ( RDT-80, RDT-80U, RDT-54S-SV, RDT-54SU-SV, RDT-A54S-WH, RDT-A54SU-WH, RDT-31S, RDT-31SU )		
作成	2021.06	尺度 1:20	サイズ A3
<b>リンナイ株式会社</b>			