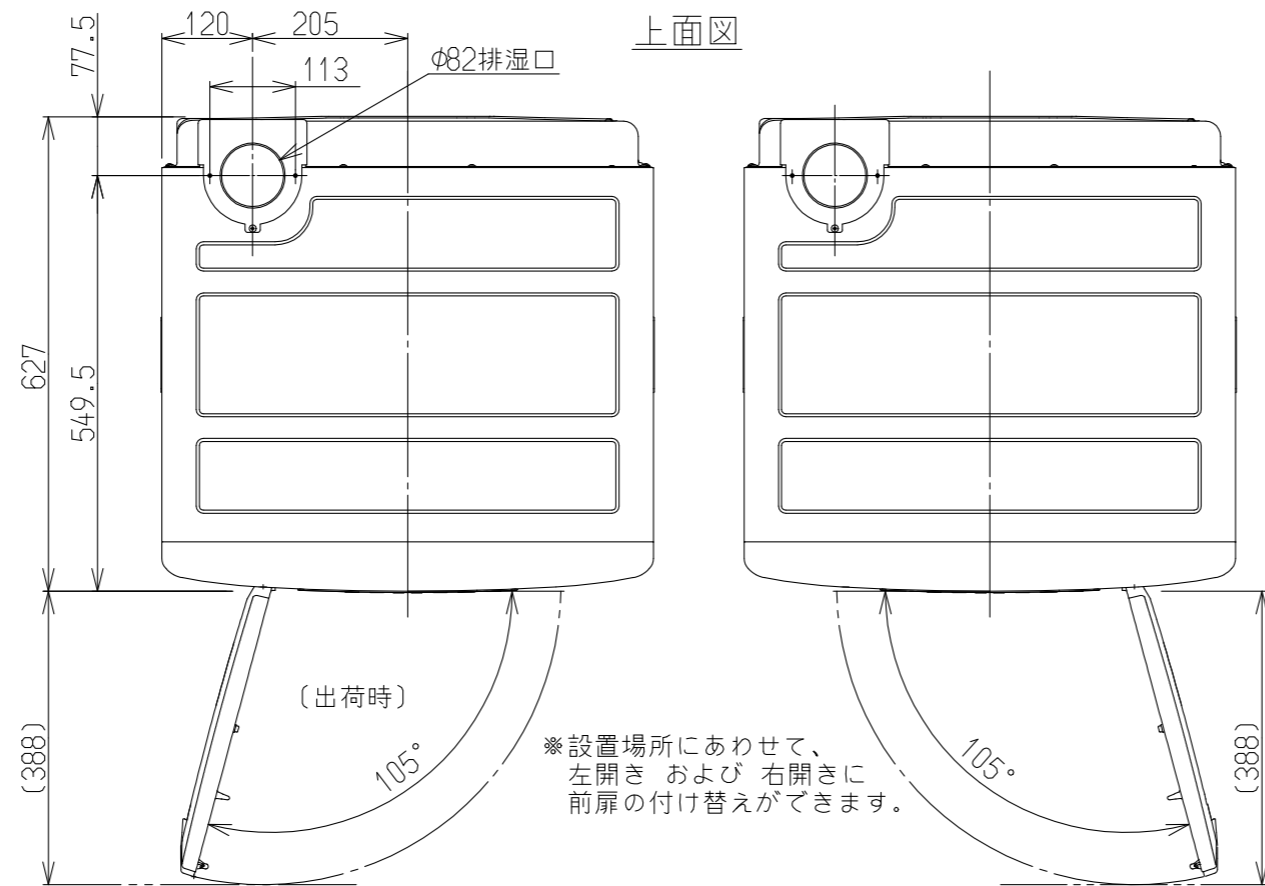
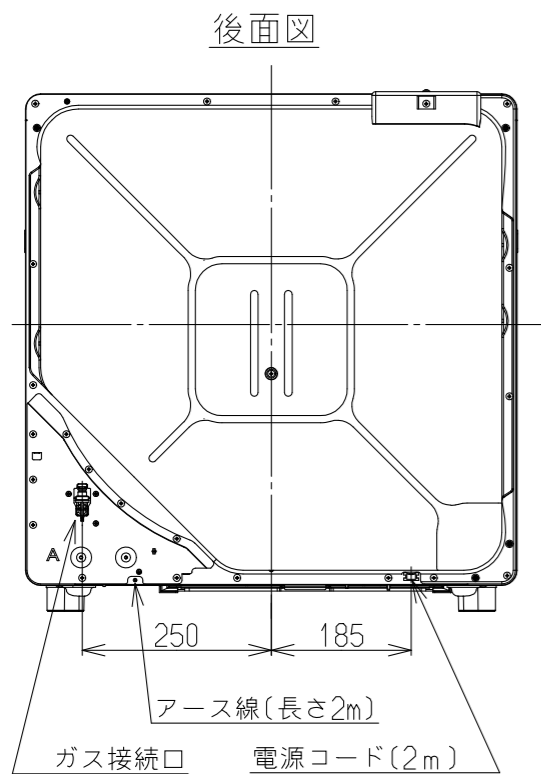
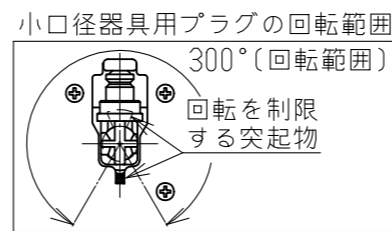


単位:mm

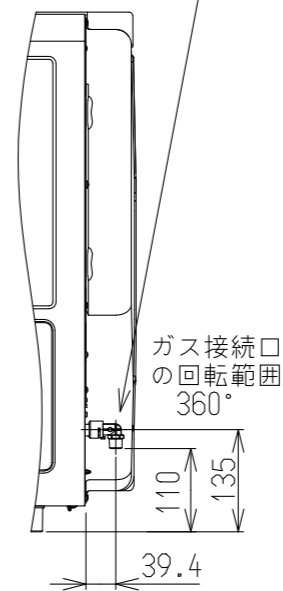
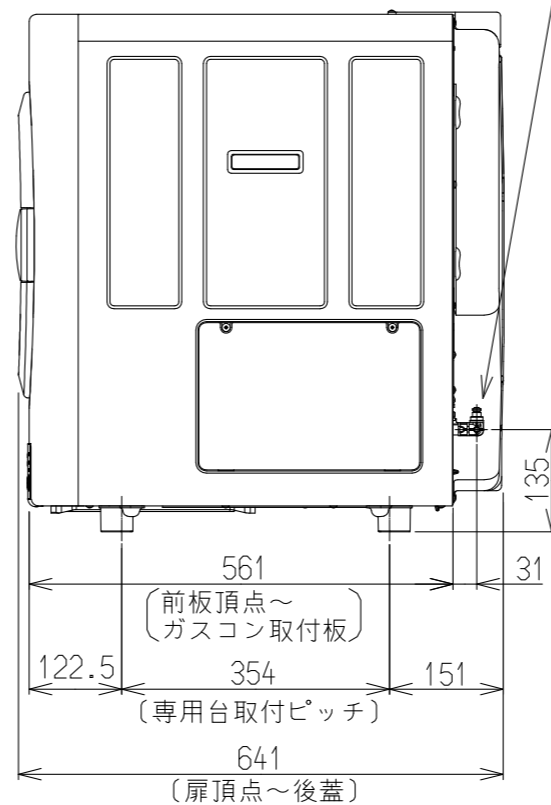
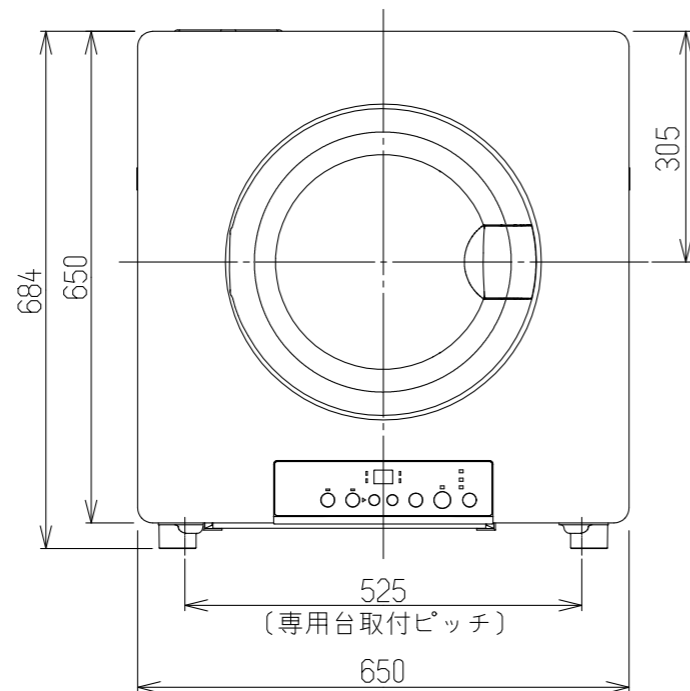
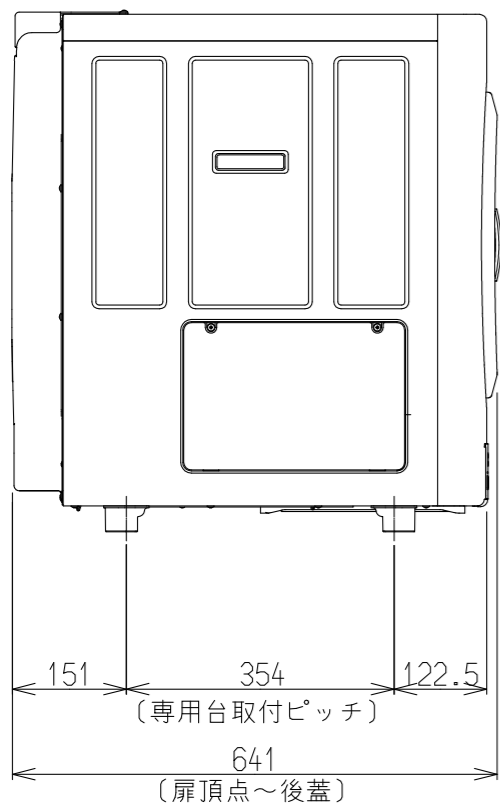


※設置場所にあわせて、左開き および 右開きに前扉の付け替えができます。



<RDT-80>
ガス接続が小口径器具用プラグ

<RDT-80U>
ガス接続がR3/8ネジ



■仕様表

名称	ガス衣類乾燥機		
型式	RDT-80, RDT-80U RDT-80(G), RDT-80U(G)		
ガス種	12A・13A, LPG, プロパンエア系13A		
外形寸法(mm)	H684×W650×D641		
ドラム寸法(mm)	直径590×奥行475 容量130L		
重量(kg)	33		
ガス消費量(kW)	13A	4.65~2.05, OFF	
	12A	4.33~1.91, OFF	
	LPG	4.47~2.05, OFF	
	プロパンエア系13A	4.65~2.05, OFF	
消費電力(W)	使用時: 250/300 (50/60Hz) 待機時: 0.8		
乾燥終了方式	湿度(電極)センサーorタイマー		
標準乾燥容量(1回)	8kg		
ガス接続口	RDT-80シリーズ	小口径迅速継手付強化ガスホース(ガスコード)	
	RDT-80Uシリーズ	強化ガスホース(R3/8ねじ接続用) ※R1/2ねじ接続に変換する場合は、付属品のねじ変換継手を使用のこと。	
電源	AC100V(50Hz・60Hz共用)		
排湿ファン風量	3.7/4.2±0.3m³/min(50/60Hz) (排湿ホース1.5m2曲り) ※排湿管の長さや曲り数によって変動します。		
ドラム	仕上げ	鋼板	
	回転数(無負荷)	45/53r/min (50/60Hz)	
安全装置	立消安全装置	熱電対(バーナ内)	
	過熱防止装置	ハイリミットスイッチ	
		熱電対(燃焼室) 温度ヒューズ(167℃溶断)	
	漏電時安全装置	漏電遮断器	
	ドアスイッチ	マイクロスイッチ	
	モーター過熱防止装置	自動復帰型プロテクタ(135℃)	
	ドラム回転検知	リードスイッチ	
	ファン回転検知	ホールIC	
電流ヒューズ	7A		
排湿方式	上部左奥 排湿筒(別売品) 延長φ100(10m4曲), φ80(8m2曲)		
糸くずフィルター	ドラム内配置		
点火方式	高圧連続放電点火		
乾燥検知	排気温検知, 衣類温検知, 湿度(電極)センサー		
乾燥機能	標準, 厚物/9kg, エコ, シーツ/毛布 タイマー乾燥(最長90分) ドラム除菌(3分)		
騒音値	47/48dB(A) (50/60Hz)		
付属品	取扱説明書, 設置工事説明書 ねじ(M5×35mm)4個, 座金4個 ※RDT-80Uシリーズのみ ねじ変換継手 (R3/8→R1/2ねじ接続変換用)		
別売品	専用台(高・低), 本体保護カバー 排湿トップ, 小物乾燥棚, デリケート袋		

※仕様は改良の為予告なく変更することがあります。

名称	外形寸法図	品名	ガス衣類乾燥機
型式	RDT-80, RDT-80(G), RDT-80U, RDT-80U(G)		
作成	2023.03	尺度1/10サイズ	A3 リンナイ株式会社