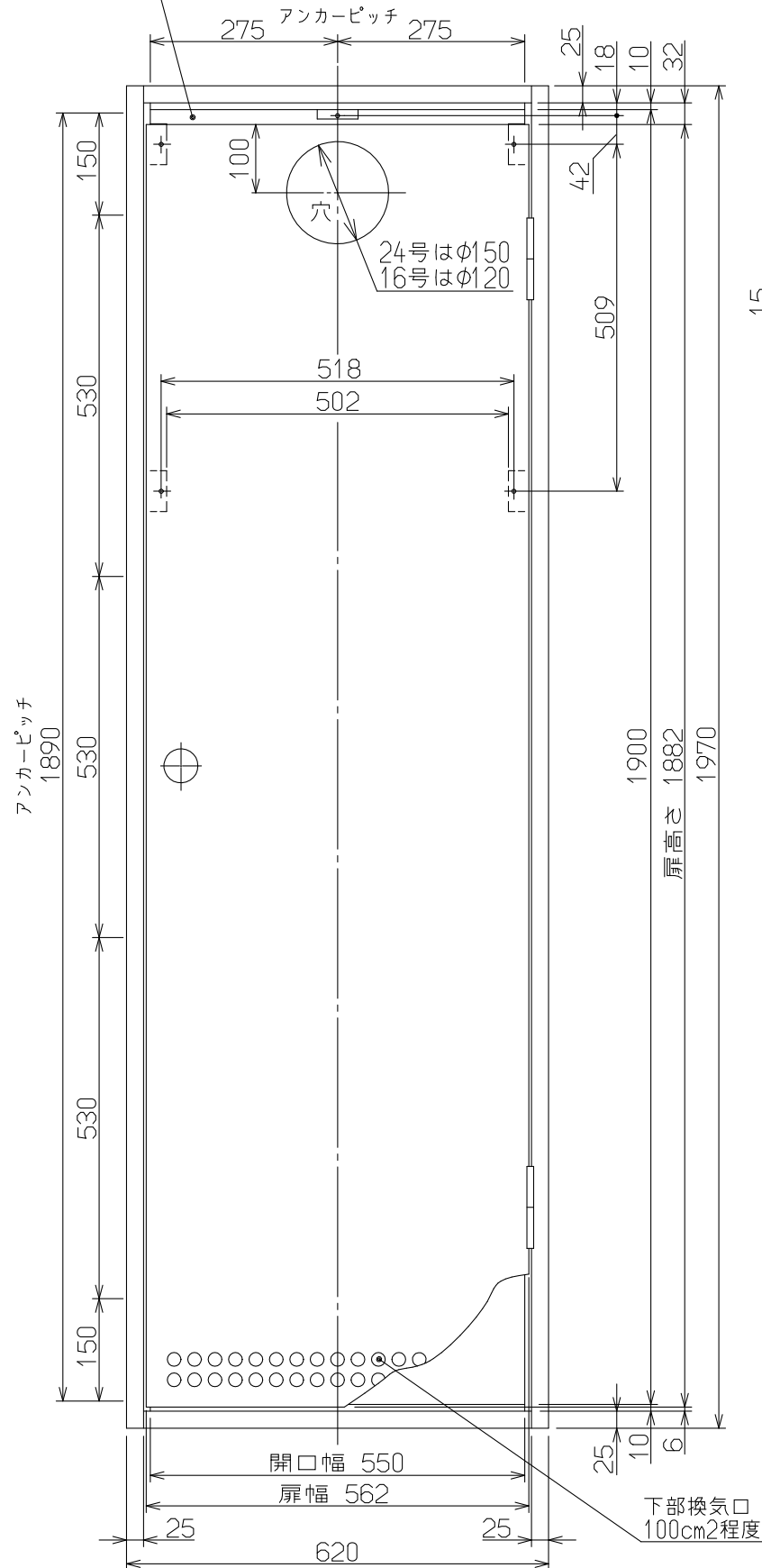
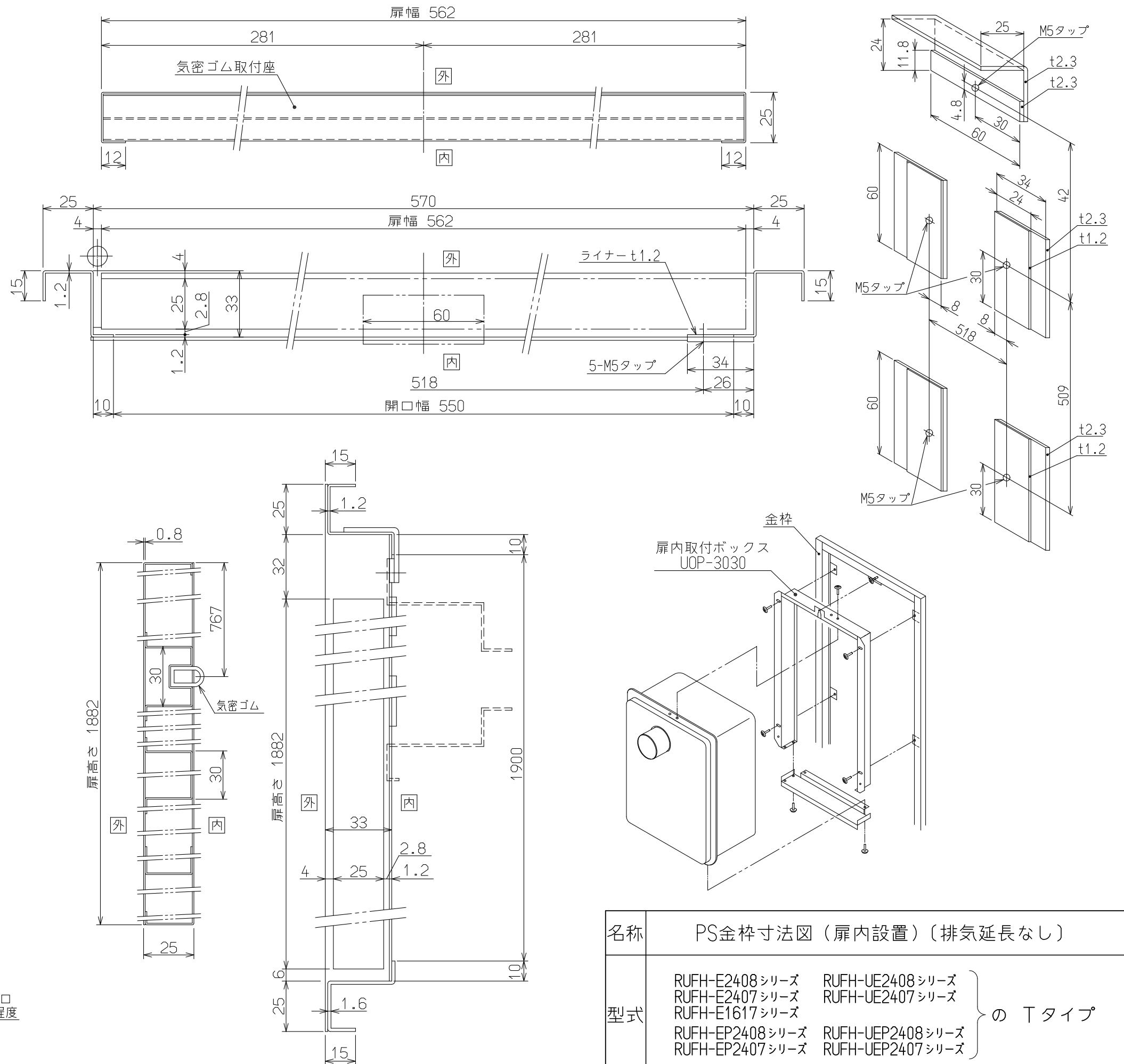


(単位:mm)

上部換気口 100cm²程度
扉内設置用取付ボックスUOP-3030にて
取り付けると、100cm²程度確保されます



本図は右吊りを示す



名称	PS金枠寸法図 (扉内設置) (排気延長なし)	
型式	RUFH-E2408シリーズ RUFH-E2407シリーズ RUFH-E1617シリーズ RUFH-EP2408シリーズ RUFH-EP2407シリーズ	RUFH-UE2408シリーズ RUFH-UE2407シリーズ RUFH-U2408シリーズ RUFH-U2407シリーズ
	の Tタイプ	
作成	2023.04	尺度 1:10 サイズ A3

リンナイ株式会社