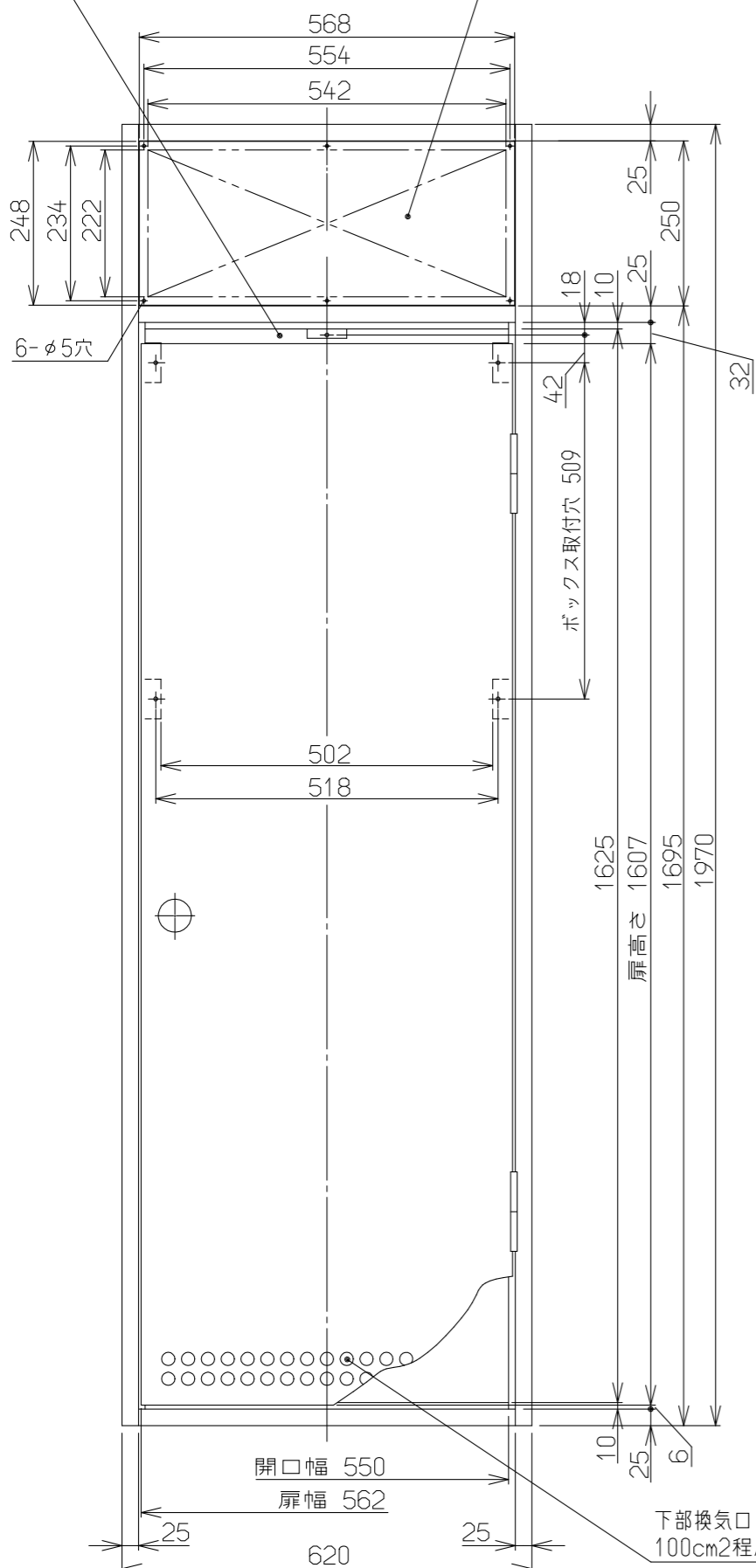


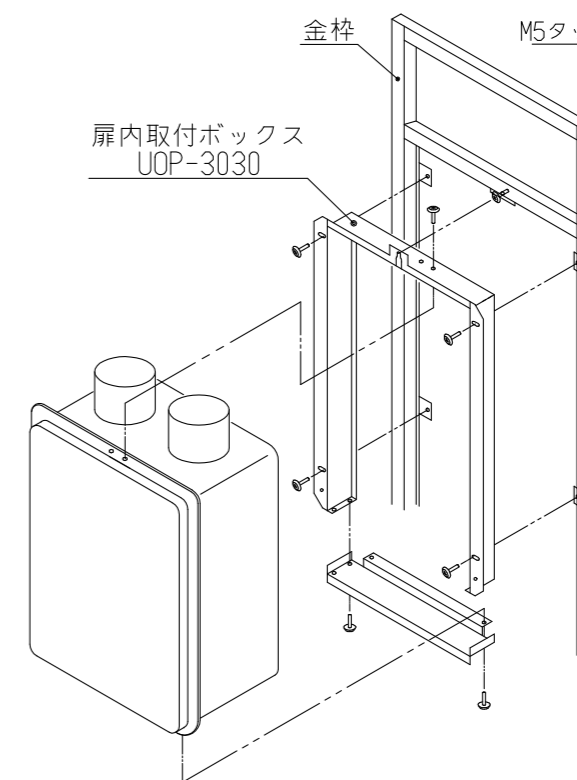
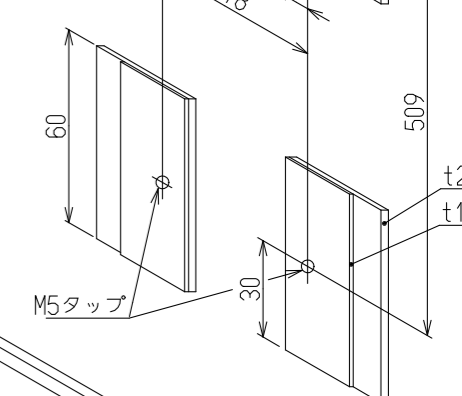
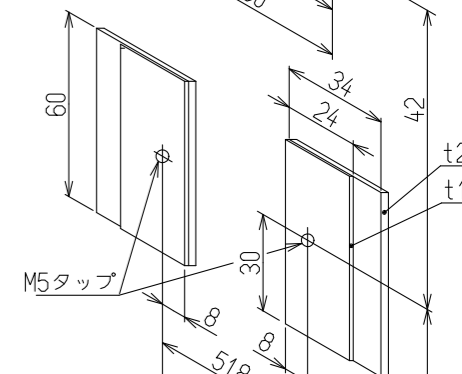
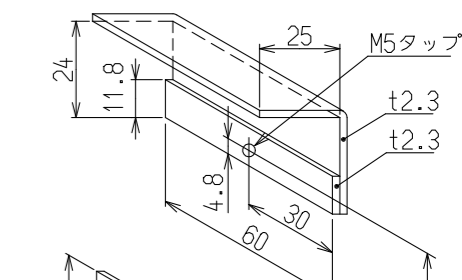
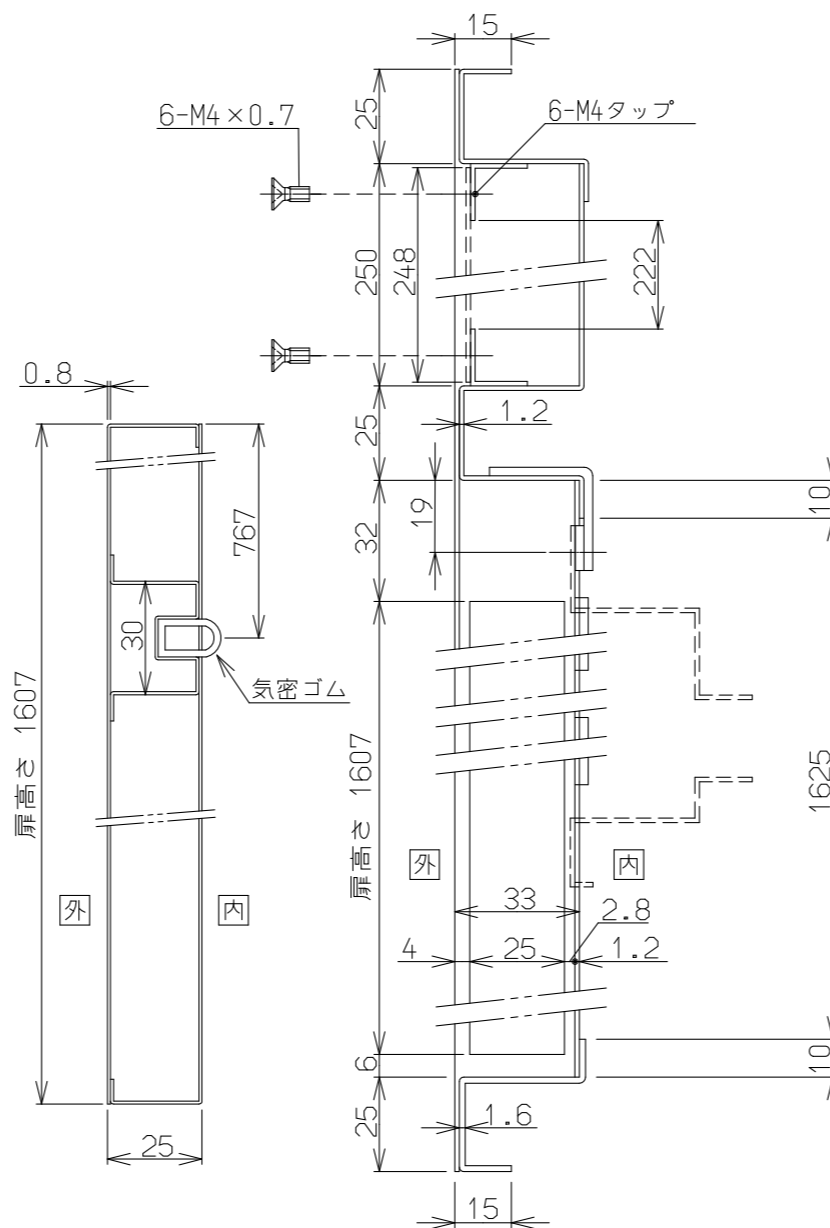
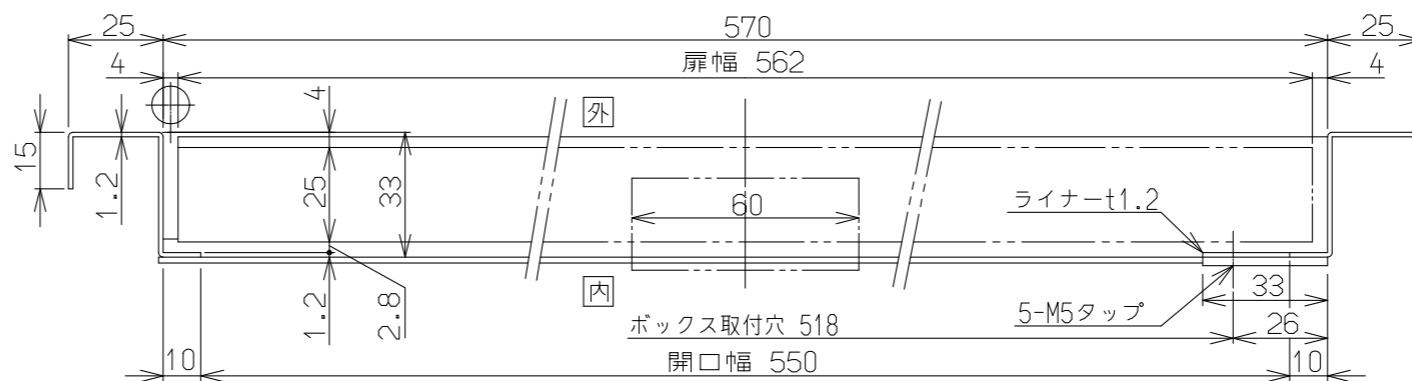
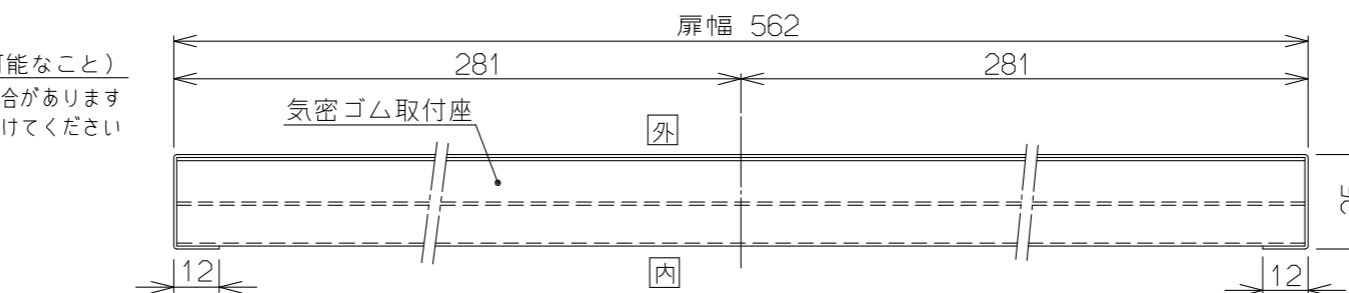
(単位：mm)

上部換気口 100cm程度  
扉内設置用取付ボックスUOP-3030で  
取り付けると、100cm<sup>2</sup>程度確保されます

メンテナンス用扉 (取り外し可能なこと)  
注) 自治体によって開口が必要な場合があります  
その場合パンチング穴などを設けてください



本図は右吊りを示す



名称	PS金枠寸法図 (扉内設置)		
型式	RUFH-E2408シリーズ RUFH-UE2408シリーズ } の Fタイプ RUFH-EP2408シリーズ RUFH-UEP2408シリーズ }		
作成	2023.04	尺度 1:10	サイズ A3
	リンナイ株式会社		