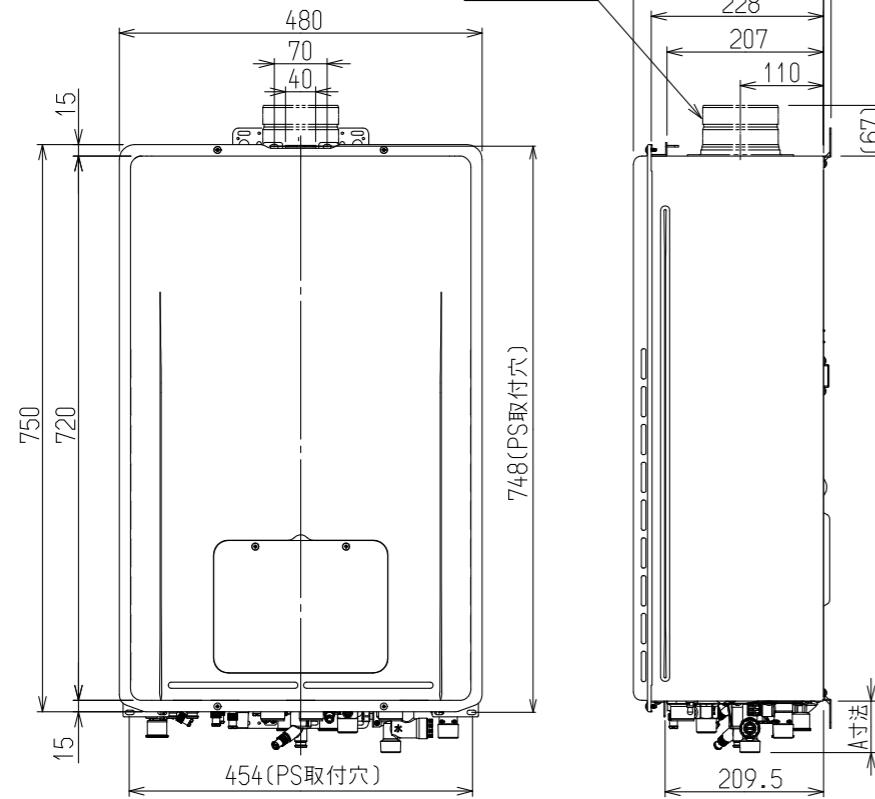
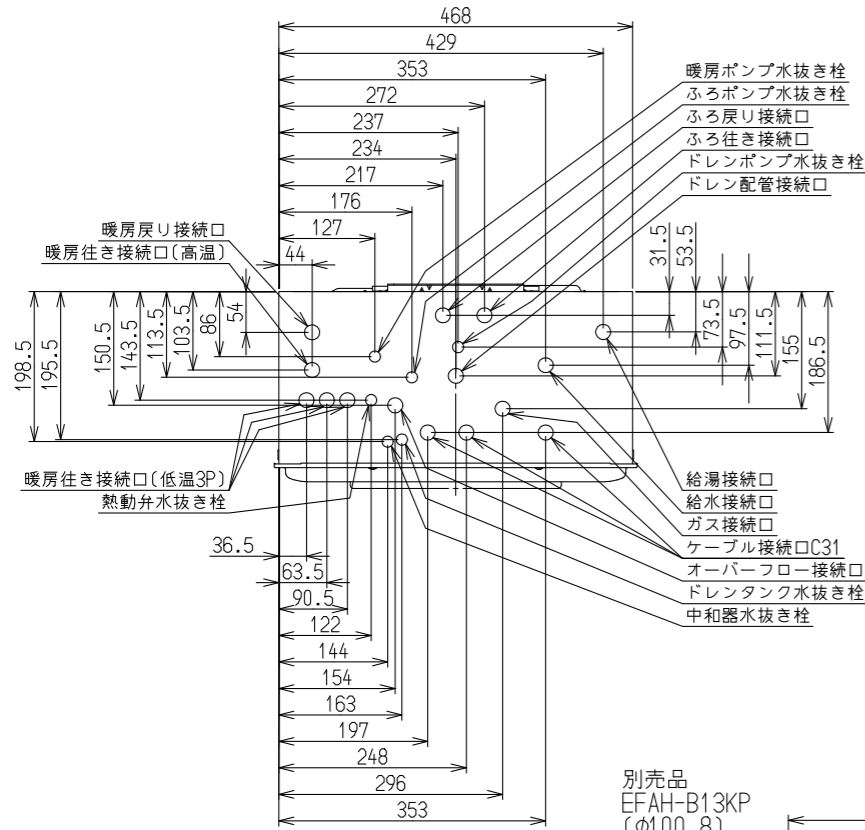


(単位:mm)

(上方からの透視図)



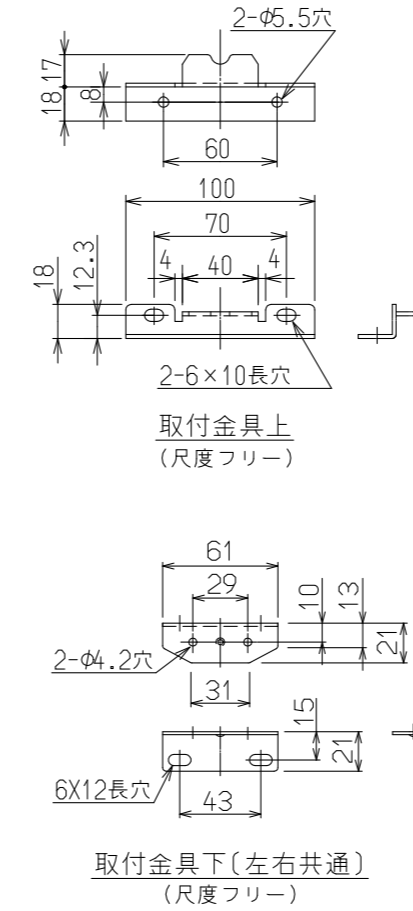
※本製品の設置・転倒防止の措置は、国土交通省告示第1447号「建築設備の構造耐力上安全な構造方法を定める件の一部を改定する件」に対応しています。

固定方法と部材仕様

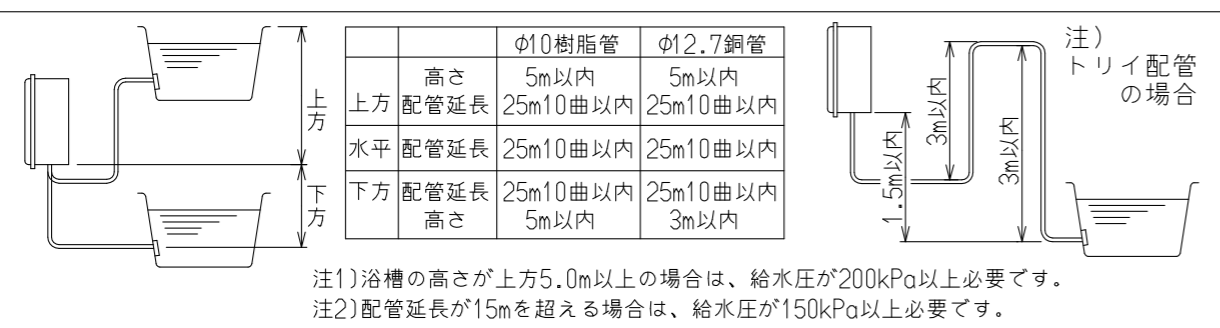
固定場所	部材仕様 (付属部品)	設置種別	固定本数	引張り耐力	備考
木壁固定	木ねじ(JIS) φ4.8×38	壁掛け	4	0.3kN/本以上 (木下地15mm)	
		据置(上部固定あり)	2		
RC壁固定 ALC壁固定	木ねじ(JIS) φ4.8×38 フィッシャープラグSX 6×30	壁掛け	4	0.3kN/本以上 (左記の木ねじと プラグ組合せ時)	
		据置(上部固定あり)	2		
PS固定	小ねじ M5×10	PS標準			取付ボックス に同梱

注) ドレン配管工事について

※この機器はドレンアップ機能付きです。機器から排出される中和済みのドレン水を、機器内蔵のポンプで浴室の排水口に排出するための専用部材と配管工事が必要になります。詳細は工事説明書を参照ください。



接続口	A寸法
ガス	42
給水	68
給湯	49
ふろ往	39
ふろ戻	39
暖房高温往	48
暖房低温往	23
暖房戻	48
ドレン配管	61
オーバーフロー	36



注1)浴槽の高さが上方5.0m以上の場合は、給水圧が200kPa以上必要です。
注2)配管延長が15mを超える場合は、給水圧が150kPa以上必要です。

仕様表

B	L	型式	HT4222ARS9SW3P
型	型	式	RUFH-EP2408SAU2-3
設	置	方	式
給	排	気	方
寸	法	(高さ×幅×奥行)	750×480(本体474)×250
質	量	(kg)	36(満水時:40)
使	用	水	圧
最大	ガス	消費	量
(kW)	同	時	給
熱	効	率	給
エ	ネ	ル	ギ
区	分	・	構
騒	音	(dB(A))	給
N	O	x	(ppm)
排	気	温	度
ド	レ	ン	排
安	全	装	置
凍	結	予	防
接	続	ガ	ス
電	費	電	力
本	体	外	装
付	属	品	
別	売	品	

能力表

給	湯	能	力	(kW)	41.9~0.7(24~0.4号(1.5号未満は間欠燃焼))
給	湯	温	度	調	節
自	動	保	温	・	足
湯	は	り	方	式	水量式
最	低	作	動	水	量
給	湯	器	内	圧	損
暖	房	能	力	(kW/kcal/h)	14.0~2.79(12,000~2,400)比例制御, 2.79~0(2,400~0) ON-OFF制御
湯	温	制	御	高	温
ポ	ン	プ	機	外	揚
シ	ス	テ	ム	許	容
給	水	方	式		
お	い	だ	き	能	力
連	続	お	い	だ	き
最	低	作	動	流	量
お	い	だ	き	温	度
ポ	ン	プ	機	外	揚

ふろ沸き上げ所要時間

条	件	160L(1人用)	180L(1.5人用)	210L(2人用)
32℃の湯を42℃までおいだし		約11.5分	約13.5分	約16分

ふろ自動湯はり所要時間

季	水	沸	上	160L(1人用)	180L(1.5人用)	210L(2人用)
春・秋	15℃	42℃		約9.5分	約10.5分	約12分

(ご注意) 上表は配管長5m, 水圧200kPaの時の時間です。配管が長くなれば所要時間も長くなります。

名称	外形寸法図	品名	ガス給湯暖房用熱源機 (潜熱回収型)
型式	RUFH-EP2408SAU2-3 (BL型式:HT4222ARS9SW3P)		
作成	2023.02	尺度	1:10
	サイズ	A3	リンナイ株式会社

給水装置認証登録番号	NW_2017
BL認定	あり
製造ガス種	13A・12A・LPG

・仕様は改良のため予告なく変更することがあります。