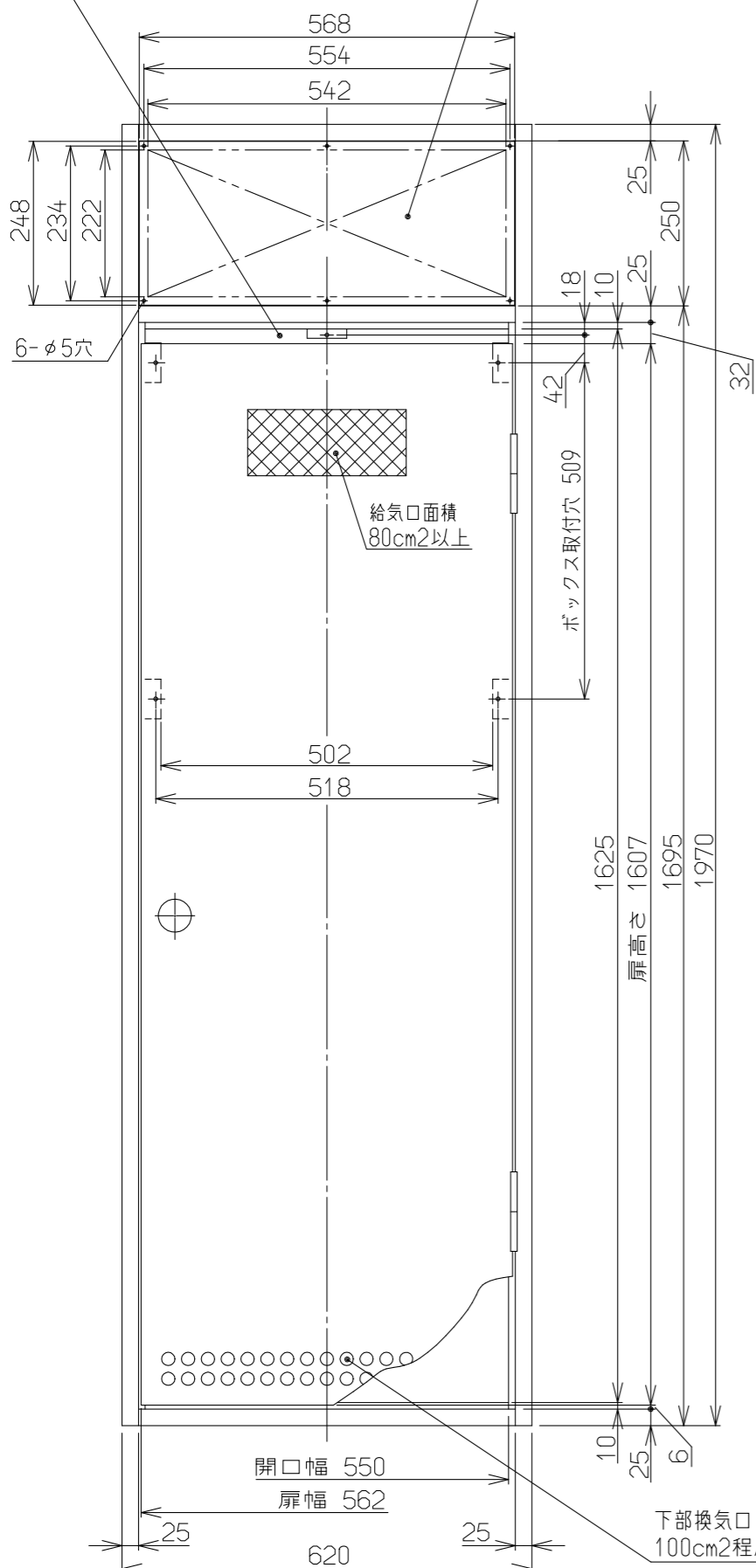


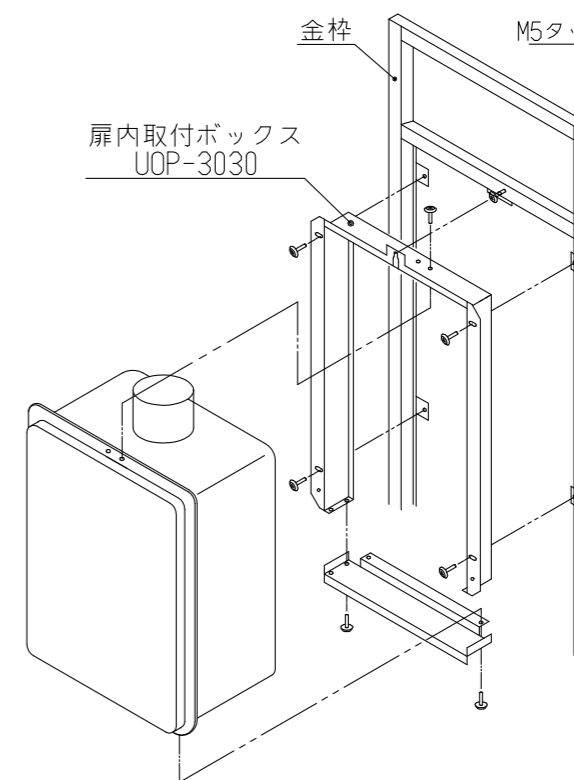
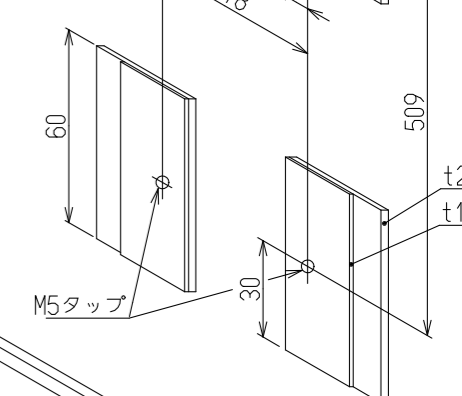
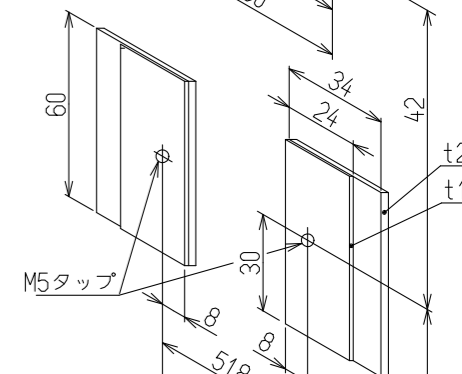
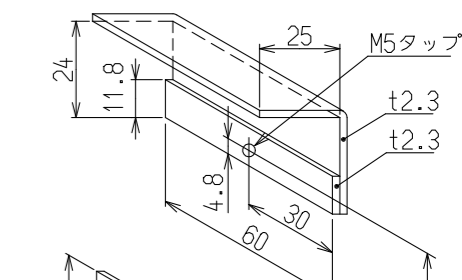
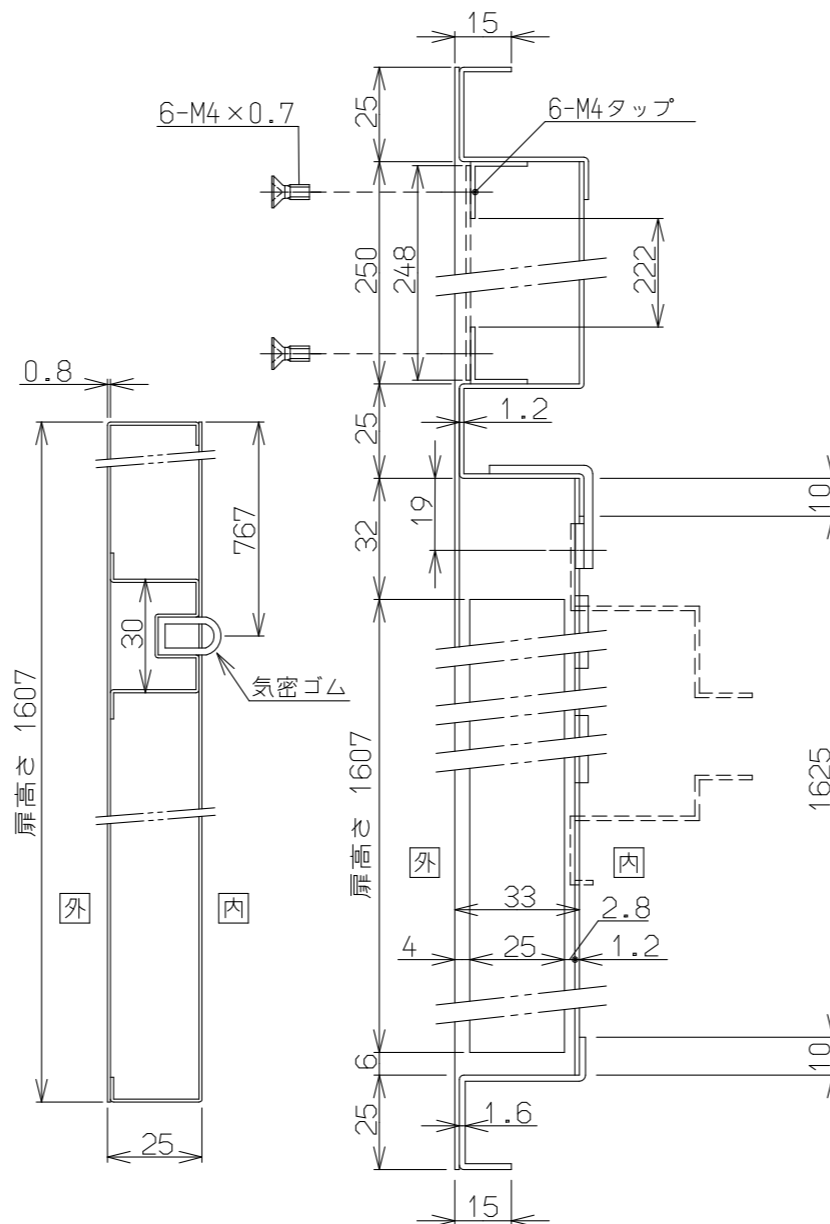
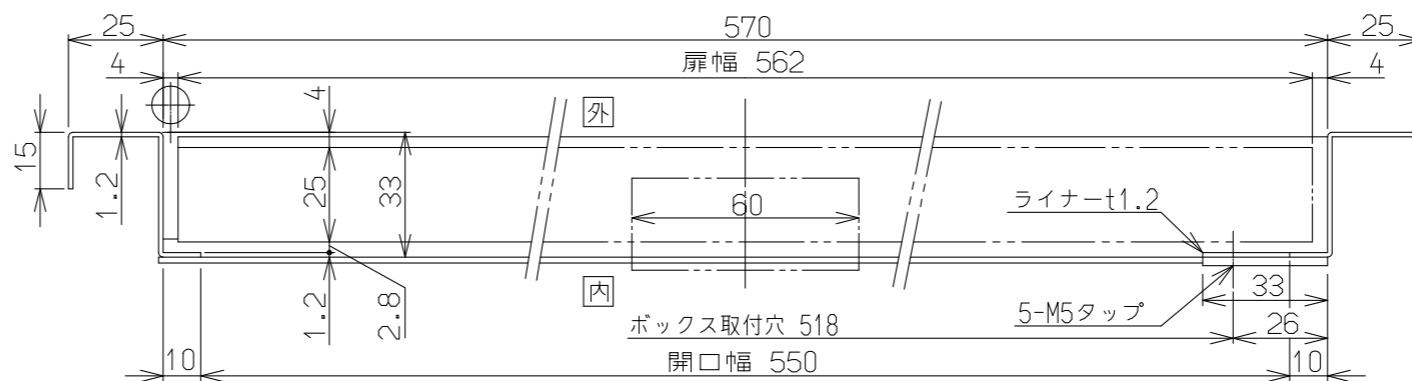
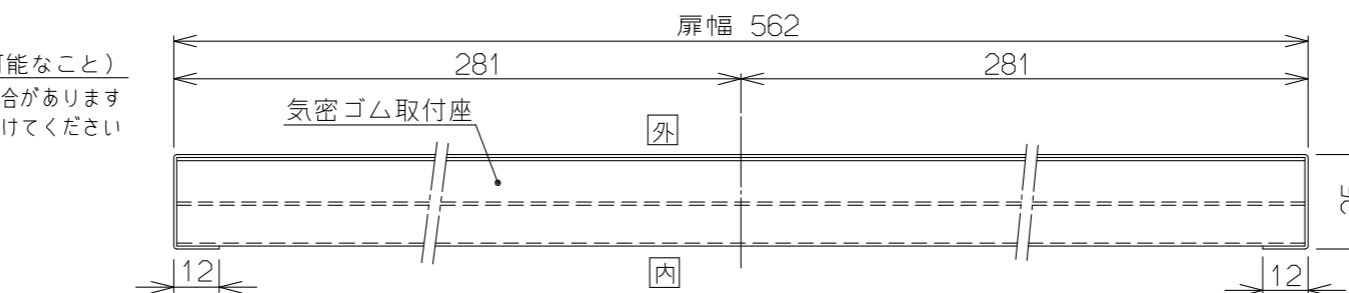
(単位：mm)

上部換気口 100cm程度
扉内設置用取付ボックスUOP-3030で
取り付けると、100cm²程度確保されます

メンテナンス用扉 (取り外し可能なこと)
注) 自治体によって開口が必要な場合があります
その場合パンチング穴などを設けてください



本図は右吊りを示す



名称	PS金枠寸法図 (扉内設置)	
型式	RUFH-E2408シリーズ RUFH-E2407シリーズ RUFH-E1617シリーズ RUFH-EP2408シリーズ RUFH-EP2407シリーズ	RUFH-UE2408シリーズ RUFH-UE2407シリーズ RUFH-U2408シリーズ RUFH-U2407シリーズ
	の Uタイプ	
作成	2023.04	尺度 1:10 サイズ A3
	リンナイ株式会社	