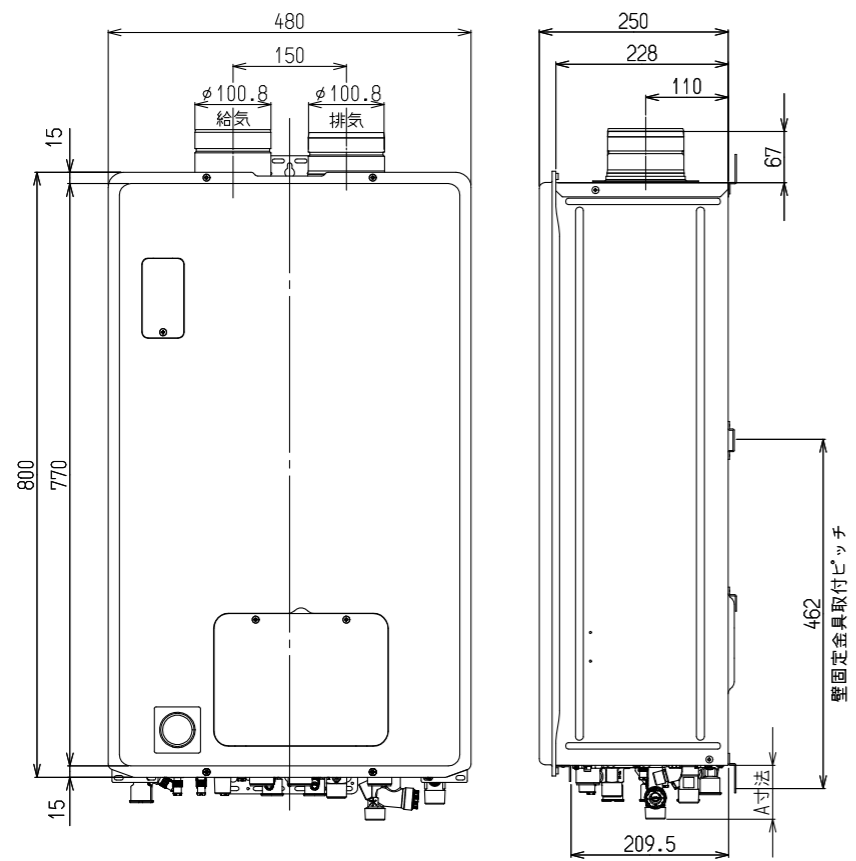
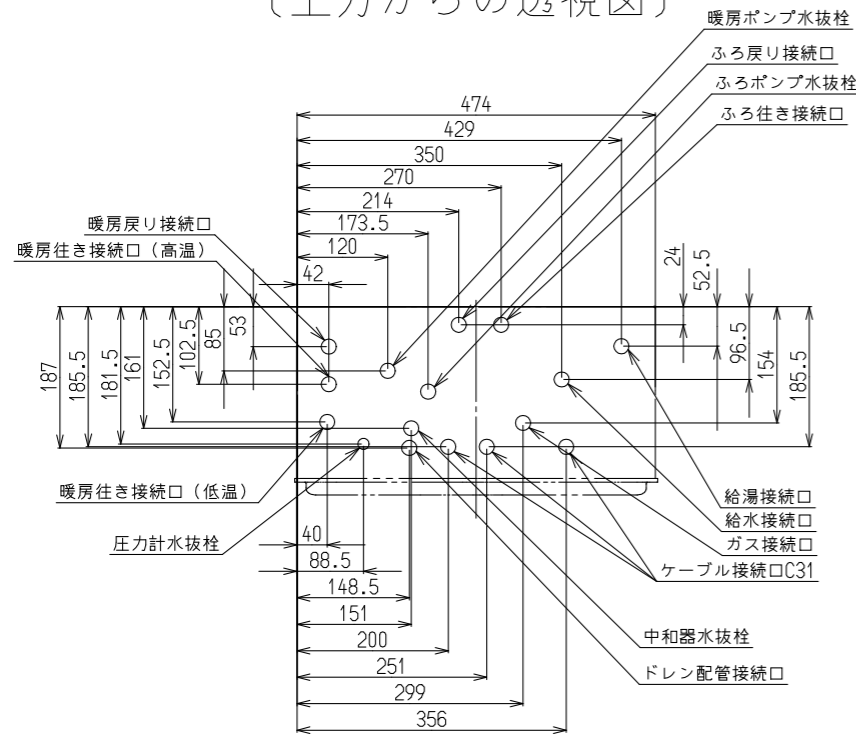


(単位: mm)

〔上方からの透視図〕



※本製品の設置・転倒防止の措置は、国土交通省告示第1447号「建築設備の構造耐力上安全な構造方法を定める件の一部を改定する件」に対応しています。

固定方法と部材仕様

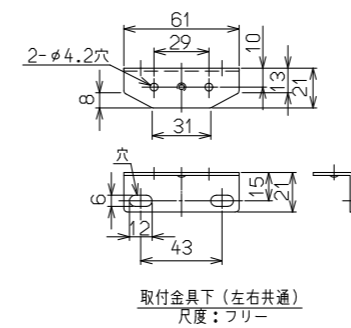
固定場所	部材仕様 (付属部品)	設置種別	固定本数	引張り耐力	備考
木壁固定	木ねじ(JIS) φ4.8×38	壁掛け	4	0.3kN/本以上 (木下地15mm)	
		据置(上部固定あり)	2		
RC壁固定 ALC壁固定	木ねじ(JIS) φ4.8×38 フィッシャープラグSX 6×30	壁掛け	4	0.3kN/本以上 (左記の木ねじと プラグ組合せ時)	
		据置(上部固定あり)	2		
PS固定		PS標準			
		PS扉内			

接続口	A寸法
ガス	42
給水	71
給湯	50
ふう往	39
ふう戻	39
暖房高温往	48
暖房低温往	48
暖房戻	48
ドレン配管	36

注)ドレン配管工事について
この機器は燃焼中にドレン水が発生するため、別途ドレン配管が必要です。
必ずドレン配管工事を行ってください。

※ドレン配管工事の詳細につきましては必ず各地域の下水道の管轄部署の基準に従ってください。

※この機器は外気温が低い場合等、排気トップの先端から白い湯気(水蒸気)や水滴が出ることがあります。ベントトップは、必ずドレン対応専用部品であるEFTB-100KPKを使用してください。専用のベントトップを使用しない場合、排気トップの位置は白い湯気(水蒸気)の発生やドレンの水滴落下による床ぬれ・飛散による支障のない場所に設定してください。



■仕様 注)仕様は改良のため予告なく変更することがあります。

型式	RUFH-EM2406SAFF2-1B				
B.L.型式	—				
日ガス検申請型式	RUFH-EM2406AFF(SAFF)				
設置方式	屋内壁掛設置(後面近接設置)				
給排気方式	FF(最大給排気延長φ100KP、7m4曲りまで)				
外形寸法[mm]	H800×W480×D250				
質量[kg]	40(満水時:44)				
本体色	ユーロホワイト(近似色:マンセルNo.5.2Y8.5/0.4)				
ガス消費量[kW]	同時	60.7(52200kcal/h)			
	給湯	44.2(38000kcal/h)			
	暖房	16.5(14200kcal/h)			
熱効率[%]	給湯:95 暖房:87 (高温:85,低温:89)				
エネルギー消費効率[%]	定格:93				
区分・構造	区分:IV 構造:—				
電源	AC100V(50-60Hz)電源コード1.8m				
消費電力[W]	最大時225(待機時:2.1)[50-60Hz]				
騒音[dB(A)]	同時:49 給湯:48 暖房:45				
NOx[ppm]	60以下				
排気温度[℃]	100以下				
接続口	ガス	13A・12A:20A(R3/4) LPG:15A(R1/2)LPGは、TU接続でも可			
	給水・給湯	給水:20A(R3/4) 給湯:20A(R3/4)			
	暖房	高温往:CCH(QF16) 低温往:CCH(QF16) 戻:CCH(QF16)			
	ふう	CCH(QF16)(最大延長:φ10 樹脂管:25)			
	オーバーフロー	15A(R1/2)			
凍結予防方法	給湯	凍結予防ヒータ(163W)			
	暖房	不凍液使用			
安全装置	給湯	凍結予防ヒータ+ポンプ自動運転			
	暖房	不凍液使用			
安全装置	立消え安全装置	停電安全装置	過圧防止装置	誘導電保護装置	中和器詰まり検知装置
	空だき安全装置	過熱防止装置	漏電安全装置	過電流安全装置	ふうポンプ回転検出装置
	空だき防止装置	凍結防止装置	沸騰防止装置	ファン回転検出装置	暖房ポンプ回転検出装置
	一酸化炭素濃度検出装置				
給水装置認証番号	NW2017				
B.L.認定	有り				
製造ガス種	13A・12A,LPG				

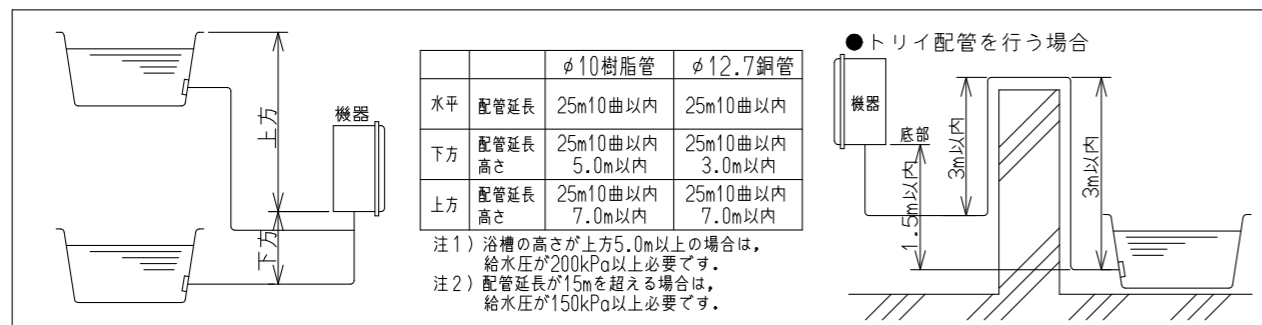
■性能 注)★項目は、配管5m、水圧200kPa時の時間です

給湯・湯はり	給湯能力[kW]	41.9~3.8(24号~2.2号)	
	給湯温度設定[℃]	32,35,37~48,50,55,60℃(17段階)	
	ふう温度設定[℃]	33~48℃(16段階)	
	ふう保温時間・たし湯量	0~8時間(6段階) ふう設定温にて10・20・40・60L(4段階)	
	湯はり設定	60~300L(20L毎)350L,400L,990L(16段階)	
湯はり時間★ (水温15℃,ふう設定42℃)	最低作動水量[L/分]	2.7	
	給湯器内圧損[kPa]	38(0.39)(16L/min時)	
	湯はり時間	160L(1人用) 約10.5分	180L(1.5人用) 約11.5分
暖房	暖房能力[kW]	比例制御:14~2.79(12000kcal/h~2400kcal/h) ON-OFF制御:2.79~0(2400~0)	
	暖房温水[℃]	高温:80 低温:60(45,50,55,65,70℃に切替可),40	
	ポンプ機外揚程[kPa]	高温:68(6.9)(10L/min時)	低温:80(8.2)(10L/min時)
システム許容水量[L]	60L(不凍液のみ)		
	※膨張タンク容量:8.2L,膨張タンク初期封入ガス圧:0.05MPa 暖房循環液封入圧:0.05MPa,過圧逃し弁吐出圧:0.12MPaの場合		
補給水方式	加圧システムなどを用いて暖房配管より注入 ※熱源機に注入接続口無し。据置台密閉配管セットなど別売品に注入接続口付き		
おいだき	おいだき能力[kW]	9.9(8500kcal/h)	
	おいだきスイッチによるおいだき	一定時間(1・2・3・4.5・6分の5段階)で自動停止かつ設定温度まで達しない場合は設定温度にて自動停止	
	最低作動水量[L/分]	2.9	
	ポンプ機外揚程[kPa]	66(6.7mmH2O)(5L/min時)	
おいだき時間★ (32℃から42℃まで)	160L(1人用) 約13分	180L(1.5人用) 約15分	210L(2人用) 約16分

■部品

付属品	信号線セット(一式),ねじセット 浴室リモコン,台所リモコン,増設リモコン, 据置台密閉配管セット,据置台,密閉給暖用過圧逃し弁, 膨張タンク8.2L,ヘッダー斜角継手,CHジョイントバルブ, ふう循環アダプター
別売品	

名称	外形寸法図	品名	ガス給湯暖房用熱源機 (潜熱回収型)
型式	RUFH-EM2406SAFF2-1B		
作成	2022.06	尺度	1:10サイズ A3
リンナイ株式会社			



		φ10樹脂管	φ12.7銅管
水平	配管延長	25m10曲以内	25m10曲以内
下方	配管延長	25m10曲以内	25m10曲以内
	高さ	5.0m以内	3.0m以内
上方	配管延長	25m10曲以内	25m10曲以内
	高さ	7.0m以内	7.0m以内

注1) 浴槽の高さが上方5.0m以上の場合は、給水圧が200kPa以上必要です。
注2) 配管延長が15mを超える場合は、給水圧が150kPa以上必要です。

※この機器の給気管・排気管はKP接続です。